

## MFS01-S-KHC-P1-NPN

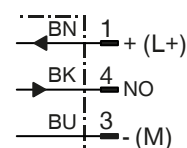
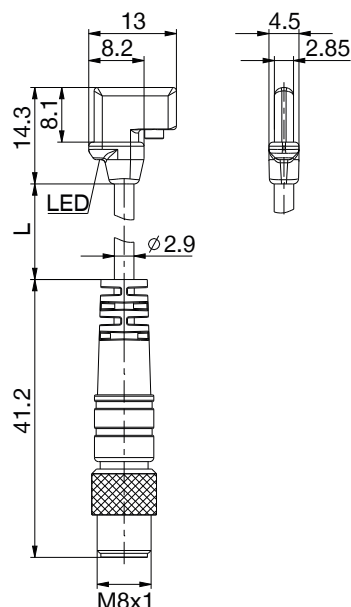


Schéma de raccordement



Affectation des broches

N° de commande	MFS01-S-KHC-P1-NPN
<b>Caractéristiques générales</b>	
Type de vérin	Rainure en C
Longueur du corps de l'amortisseur [mm]	13
Sortie de commutation	NPN
Fréquence de commutation [Hz]	1000
Fonction de commutation	Contact à fermeture (NO)
Exécution électrique	CC 3 conducteur
Protection de IEC 60529	IP68
Homologation	CE
<b>Caractéristiques électriques / mécaniques</b>	
Tension de service [V DC]	10 ... 30
Courant absorbé [mA]	≤8
Chute de tension [V]	≤2.5
Courant continu [mA]	≤100
Sensibilité de réponse typ. [mT]	1.7
Surcourse typ. [mm]	2
Hystérésis typique [mT]	≤0.4
Reproductibilité [mT]	≤0.1
Protégé contre l'inversion de polarité	Oui
Non court-circuitant	Oui
Suppression d'impulsion à la mise sous tension	Oui
Température ambiante [°C]	-30 ... +80
Immunité aux chocs et aux vibrations	30 g, 11 ms / 10 ... 55 Hz, 1 mm
Matériau du boîtier	Matière plastique
Type de raccordement	Câble/Fiche
Raccord fileté	M8
Longueur de câble [m]	0.3
Quantité x section de conducteur [mm <sup>2</sup> ]	3x0.14
Matériau gaine de câble	PUR
Rayon de courbure min. en cas d'installation fixe	3xØ
Rayon de courbure pour l'application de chaînes porte-câbles min.	5xØ