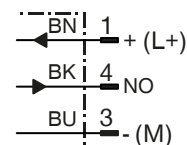
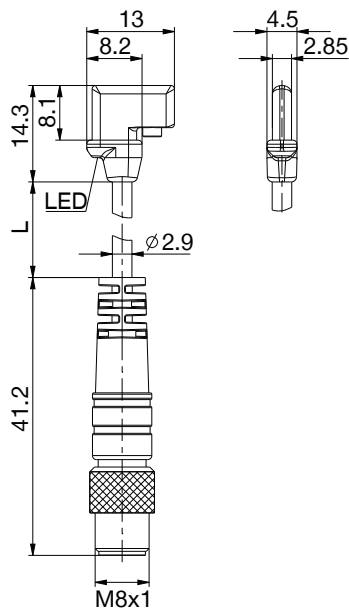


# SENSORE MAGNETICO

## MFS01-S-KHC-P1-NPN



Schema di collegamento



Occupazione PIN

Numero d'ordine	MFS01-S-KHC-P1-NPN
<b>Dati generali</b>	
Tipo cilindro	Scanalatura a C
Lunghezza carcassa deceleratore [mm]	13
Uscita di commutazione	NPN
Frequenza di commutazione [Hz]	1000
Funzione di commutazione	Contatto normalmente aperto (NO)
Allestimento elettrico	DC a 3 fili
Grado di protezione secondo IEC 60529	IP68
Certificazione	CE
<b>Dati elettrici / meccaniche</b>	
Tensione di esercizio [V DC]	10 ... 30
Corrente assorbita [mA]	≤8
Caduta di tensione [V]	≤2.5
Corrente continua [mA]	≤100
Fattore di risposta tipico [mT]	1.7
Extracorsa tipica [mm]	2
Isteresi tipica [mT]	≤0.4
Riproducibilità [mT]	≤0.1
Al sicuro da inversione di polarità	Sì
Resistente a cortocircuito	Sì
Protezione falsi impulsi in accensione	Sì
Temperatura ambiente [°C]	-30 ... +80
Resistenza a urti e vibrazioni	30 g, 11 ms / 10 ... 55 Hz, 1 mm
Materiale della cassa	Plastica
Tipo di connessione	Cavo/Spina
Filettatura di collegamento	M8
Lunghezza del cavo [m]	0.3
Numero condutture x sezione condutture [mm <sup>2</sup> ]	3x0.14
Materiale della guaina cavi	PUR
Raggio di piegatura con installazione fissa min.	3xØ
Raggio di piegatura con impiego di catene portacavi min.	5xØ