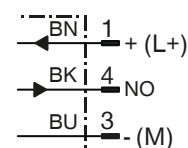
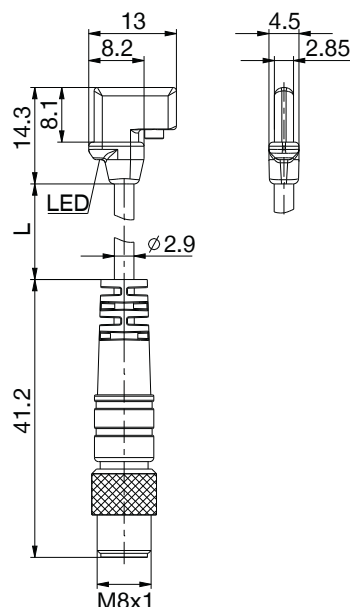


CZUJNIKI POLA MAGNETYCZNEGO

MFS01-S-KHC-P1-NPN



Schemat przyłączeniowy



Obłożenie PIN-ów

Nr katalogowy	MFS01-S-KHC-P1-NPN
Informacje ogólne	
Forma cylindryczna	Wpust ceowy
Amortyzator długość obudowy [mm]	13
Wyjście łączenia	NPN
Częstotliwość włączania [Hz]	1000
Funkcja przełącznika	Zestyk zwierny (NO)
Wykonanie elektryczne	DC 3-punktowy
Typ ochrony wg IEC 60529	IP68
Dopuszczenie	CE
Dane elektryczne / mechaniczne	
Napięcie robocze [V DC]	10 ... 30
Pobór prądu [mA]	≤8
Spadek napięcia [V]	≤2.5
Prąd ciągły [mA]	≤100
Czułość progowa stand. [mT]	1.7
Droga przemieszczenia stand. [mm]	2
Histeresa stand. [mT]	≤0.4
Powtarzalność [mT]	≤0.1
Zabezpieczenie przez zamianą biegunów	Tak
Wytrzymałość na zwarcie	Tak
Tłumienie impulsu załączania	tak
Temperatura otoczenia [°C]	-30 ... +80
Odporność na uderzenia i wibracje	30 g, 11 ms / 10 ... 55 Hz, 1 mm
Materiał obudowy	Tworzywo sztuczne
Rodzaj przyłączenia	Przewód/wtyk
Gwint przyłączeniowy	M8
Długość przewodu [m]	0.3
Liczba przewodów x przekrój przewodu [mm²]	3x0.14
Materiał płaszczka przewodu	PUR
Promień zagięcia przy montażu na stałe min.	3xØ
Promień zagięcia przy zastosowaniu łańcucha zbierakowego min.	5xØ