

# SENZORY MAGNETICKÉHO POĽA

## MFS01-S-KHC-P1-NPN

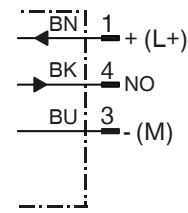
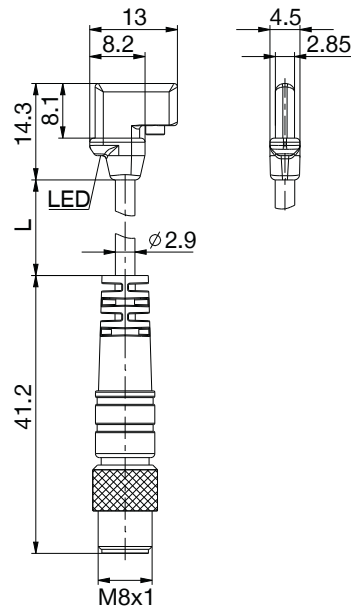


Schéma zapojenia



Obsadenie PIN-ov

| Objednávacie č.                               | MFS01-S-KHC-P1-NPN               |
|---|----------------------------------|
| <b>Všeobecné údaje</b>                        |                                  |
| Typ valca                                     | C-drážiek                        |
| Dĺžka telesa tlmíča [mm]                      | 13                               |
| Spínací výstup                                | NPN                              |
| Spínacia frekvencia [Hz]                      | 1000                             |
| Spínacie funkcie                              | Spínací kontakt (NO)             |
| Elektrické prevedenie                         | Vodič DC 3                       |
| Druh krytia potiem IEC 60529                  | IP68                             |
| Schválenie                                    | CE                               |
| <b>Elektrické / Mechanické údaje</b>          |                                  |
| Prevádzkové napätie [V DC]                    | 10 ... 30                        |
| Odber prúdu [mA]                              | ≤8                               |
| Pokles napätia [V]                            | ≤2,5                             |
| Jednosmerný prúd [mA]                         | ≤100                             |
| Typická citlivosť [mT]                        | 1,7                              |
| Typická vzdialenosť [mm]                      | 2                                |
| Typická hysterezia [mT]                       | ≤0,4                             |
| Reprodukovateľnosť [mT]                       | ≤0,1                             |
| Chránené proti prepólovaniu                   | Áno                              |
| Odolné voči skratom                           | Áno                              |
| Potlačenie zapínacieho impulzu                | Áno                              |
| Teplota okolia [°C]                           | -30 ... +80                      |
| Nárazu vzdorný a odolný voči opotrebeniu      | 30 g, 11 ms / 10 ... 55 Hz, 1 mm |
| Materiál krytu                                | Plast                            |
| Druh pripojenia                               | Kábel/Konektorom                 |
| Prípojný závit                                | M8                               |
| Dĺžka kábla [m]                               | 0,3                              |
| Počet vodičov x prierez [mm <sup>2</sup> ]    | 3x0,14                           |
| Materiál plášťa káblov                        | PUR                              |
| Polomer ohybu pri pevnom položení min.        | 3xØ                              |
| Polomer ohybu pri použití vlečnej reťaze min. | 5xØ                              |