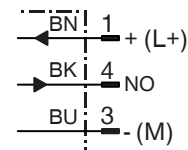
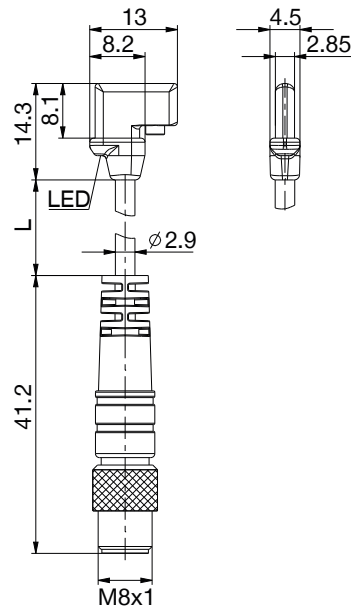


DETECTORES MAGNÉTICOS

MFS01-S-KHC-P1-PNP



Esquema de conexiones



Disposición de los pines

Referencia	MFS01-S-KHC-P1-PNP
Datos generales	
Tipo Cilindro	Ranura C
Longitud de la carcasa del amortiguador [mm]	13
Salida de conmutación	PNP
Frecuencia de conmutación [Hz]	1000
Función de conmutación	Contacto NA
Versión eléctrica	Conductor de 3 hilos DC
Protección según IEC 60529	IP68
CE - Homologación de mercado para Europa	Sí
UKCA - Homologación de mercado para Reino Unido	Sí
Datos eléctricos / mecánicas	
Tensión de servicio [V DC]	10 ... 30
Consumo de corriente [mA]	≤8
Caída de la tensión [V]	≤2.5
Corriente permanente [mA]	≤100
Sensibilidad de respuesta típica. [mT]	1.7
Sobrecarrera típ. [mm]	2
Histéresis típica [mT]	≤0.4
Reproducibilidad [mT]	≤0.1
Seguridad contra polarización inversa	Sí
Resistente a cortocircuitos	Sí
Supresión de impulsos de conexión	Sí
Temperatura ambiente [°C]	-30 ... +80
Resistencia a choques y vibraciones	30 g, 11 ms / 10 ... 55 Hz, 1 mm
Material de la carcasa	Plástico
Tipo de conexión	Cables/Conector
Rosca de conexión	M8
Longitud de cable [m]	0.3
Número de conductores x sección de conductor [mm²]	3x0.14
Material de revestimiento del cable	PUR
Radio de flexión con tendido fijo mín.	3xØ
Radio de flexión con inserto de cadena de arrastre mín.	5xØ