

# SENZORY MAGNETICKÉHO POĽA

## MFS01-S-KHC-P2-PNP

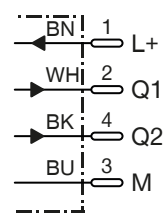
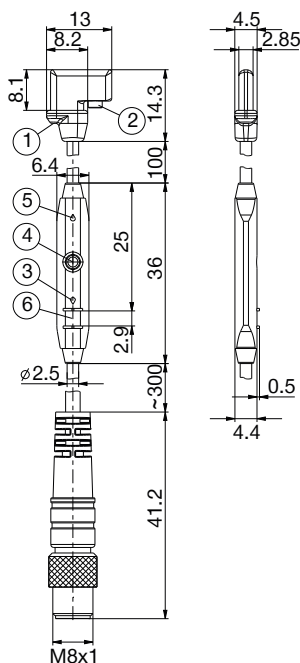


Schéma zapojenia



Obsadenie PIN-ov

- ① stred sensorového prvku
- ② upevňovacia skrutka
- ③ LED ukazovateľ
- ④ tlačidlo Teach-in
- ⑤ LED ukazovateľ
- ⑥ Rebrá pre káblové zväzky

Objednávacie č.	MFS01-S-KHC-P2-PNP
<b>Všeobecné údaje</b>	
Typ valca	C-drážiek
Dĺžka telesa tlmíča [mm]	13
Spínací výstup	PNP
Spínacia frekvencia [Hz]	1000
Spínacie funkcie	Spínací kontakt (NO)
Elektrické prevedenie	Vodič DC 4
Druh krytia potiem IEC 60529	IP67
CE – povolenie pre uvedenie na európsky trh	Áno
UKCA – povolenie pre uvedenie na trh Spojeného kráľovstva	Áno
<b>Elektrické / Mechanické údaje</b>	
Prevádzkové napätie [V DC]	12 ... 30
Odber prúdu [mA]	≤15
Pokles napätia [V]	≤2,2
Jednosmerný prúd [mA]	≤100
Detekčná oblasť [mm]	0 ... 20
Hysteréza typická [mT]	1
Reprodukovateľnosť [mT]	≤0,1
Chránené proti prepólovaniu	Áno
Odolné voči skratom	Áno
Potlačenie zapínacieho impulzu	Áno
Teplota okolia [°C]	-20 ... +75
Nárazu vzdorný a odolný voči opotrebeniu	30 g, 11 ms / 10 ... 55 Hz, 1 mm
Materiál krytu	Plast
Druh pripojenia	Kábel/Konektorm
Dĺžka kábla [m]	0,3
Počet vodičov x prierez [mm²]	4x0,08
Materiál plášťa káblov	PUR
Polomer ohybu pri pevnom položení min.	3xØ
Polomer ohybu pri použití vlečnej reťaze min.	5xØ