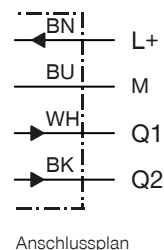
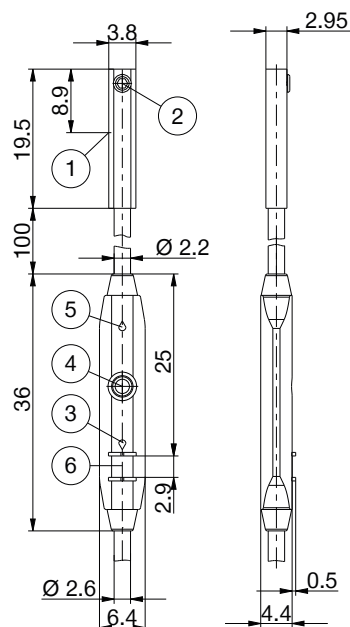
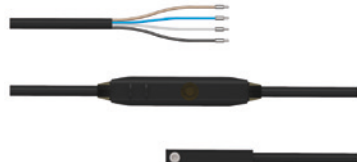


MAGNETFELDESENSOREN

MFS02-K-KHC-P2-PNP



- ① Mitte Sensorelement
- ② Befestigungsschraube
- ③ Anzeige-LED
- ④ Teach-in-Taste
- ⑤ Anzeige-LED
- ⑥ Rippen für Kabelbinder

Bestell-Nr.	MFS02-K-KHC-P2-PNP
Allgemeine Daten	
Zylinderbauform	C-Nut
Dämpfer Gehäuselänge [mm]	19,5
Schaltausgang	PNP
Schaltfrequenz [Hz]	7000
Schaltfunktion	Schließer (NO)
Elektrische Ausführung	DC 4-Leiter
Schutzart nach IEC 60529	IP67
CE - Marktzulassung Europa	Ja
UKCA - Marktzulassung United Kingdom	Ja
Elektrische / Mechanische Daten	
Betriebsspannung [V DC]	12 ... 30
Stromaufnahme [mA]	≤15
Spannungsabfall [V]	≤2,2
Dauerstrom [mA]	≤100
Detektionsbereich [mm]	0 ... 50
Hysterese typisch [mT]	1
Reproduzierbarkeit [mT]	≤0,1
Verpolungssicher	Ja
Kurzschlussfest	Ja
Einschaltimpulsunterdrückung	Ja
Umgebungstemperatur [°C]	-20 ... +75
Schock- und Schwingfestigkeit	30 g, 11 ms / 10 ... 55 Hz, 1 mm
Gehäusewerkstoff	Kunststoff
Anschlussart	Kabel
Kabellänge [m]	5
Anzahl der Leiter x Leiterquerschnitt [mm ²]	4x0,08
Werkstoff Kabelmantel	PUR
Biegeradius bei fester Verlegung min.	3xØ
Biegeradius bei Schleppketteneinsatz min.	5xØ