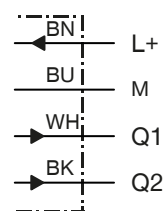
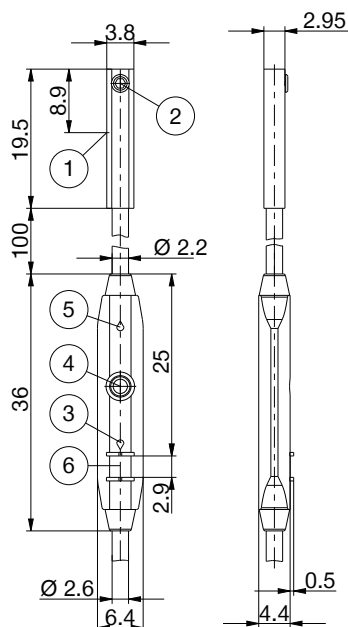
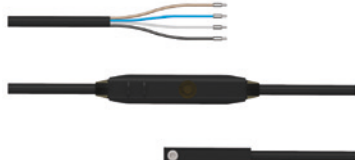


CZUJNIKI POLA MAGNETYCZNEGO

MFS02-K-KHC-P2-PNP



Schemat przyłączeniowy

- ① Środek czujnika
- ② Śruba mocująca
- ③ Dioda LED
- ④ Przycisk Teach-in
- ⑤ Dioda LED
- ⑥ Żebra do opasek kablowych

Nr katalogowy	MFS02-K-KHC-P2-PNP
Informacje ogólne	
Forma cylindryczna	Wpust ceowy
Amortyzator długość obudowy [mm]	19.5
Wyjście łączenia	PNP
Częstotliwość włączania [Hz]	7000
Funkcja przełącznika	Zestyk zwierny (NO)
Wykonanie elektryczne	DC 4-punktowy
Typ ochrony wg IEC 60529	IP67
CE - Dopuszczenie do obrotu Europa	Tak
UKCA - Dopuszczenie do obrotu Zjednoczone Królestwo	Tak
Dane elektryczne / mechaniczne	
Napięcie robocze [V DC]	12 ... 30
Pobór prądu [mA]	≤15
Spadek napięcia [V]	≤2.2
Prąd ciągły [mA]	≤100
Obszar wykrywania [mm]	0 ... 50
Histeresa stand. [mT]	1
Powtarzalność [mT]	≤0.1
Zabezpieczenie przez zamianą biegunów	Tak
Wytrzymałość na zwarcie	Tak
Tłumienie impulsu załączania	tak
Temperatura otoczenia [°C]	-20 ... +75
Odporność na uderzenia i wibracje	30 g, 11 ms / 10 ... 55 Hz, 1 mm
Materiał obudowy	Tworzywo sztuczne
Rodzaj przyłączenia	Przewód
Długość przewodu [m]	5
Liczba przewodów x przekrój przewodu [mm ²]	4x0.08
Materiał płaszczka przewodu	PUR
Promień zagięcia przy montażu na stałe min.	3xØ
Promień zagięcia przy zastosowaniu łańcucha zbierakowego min.	5xØ