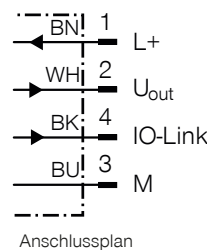
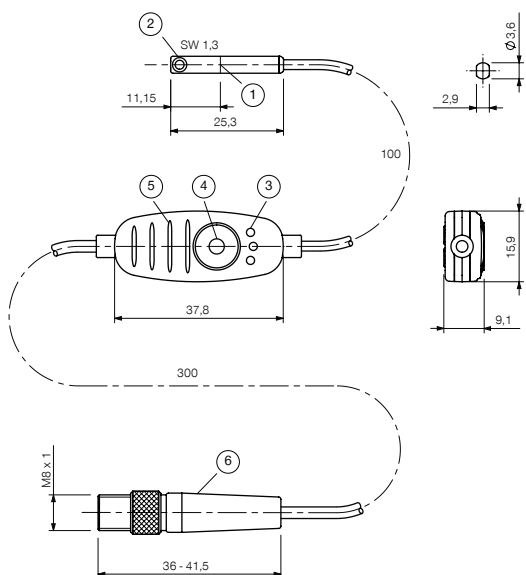


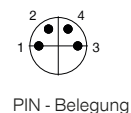
MAGNETFELDESENSOREN

MFS02-S-KHC-IL

 IO-Link



Anschlussplan



PIN - Belegung

- ① Mitte Sensorelement
- ② Befestigungsschraube
- ③ Anzeige-LED
- ④ Teach-in-Taste
- ⑤ Rippen für Kabelbinder
- ⑥ Anschluss

► PRODUKTINFORMATIONEN

- Positionssensor zur Abfrage mehrerer Kolbenpositionen bei pneumatischen Zylindern
- kontinuierliche Positionserkennung über einen Detektionsbereich von bis zu 50 mm
- Datenausgabe analog oder über IO-Link
- hohe Lebensdauer, da berührungslos und verschleißfrei

► ZUBEHÖREMPFEHLUNG



ANSCHLÜSSE / SONSTIGES



KAG500B4
Steckverbinder Gerade Kabel 5 m - Buchse M8



S8-G-4
Steckverbinder konfektionierbar Gerade - Stecker M8



ZUB000038
Halter Bedienelement

Bestell-Nr.	MFS02-S-KHC-IL
Allgemeine Daten	
Zylinderbauform	C-Nut
Detektionsbereich [mm]	0 ... 50
Befestigungslänge [mm]	25,0
Schaltfunktion	IO-Link/analog
Elektrische Ausführung	DC 4-Leiter
Ausgangsspannung [V]	0 ... 10
Schutzart nach IEC 60529	IP67
Gewicht [kg]	0,054
Elektrische / Mechanische Daten	
Betriebsspannung [V DC]	13 ... 30
Spannungsabfall [V]	≤1,0
Dauerstrom [mA]	≤200
Lastwiderstand min. [kΩ]	2
Schutzklasse	III
Bereitschaftsverzögerung [s]	0,175
Leistungsaufnahme max. [mW]	550
Erforderliche Magnetfeldstärke [mT]	2 ... 20
Überfahrweg konfigurierbar	Ja
Hysterese konfigurierbar	Ja
Auflösung [mm]	0,01
Linearitätsfehler [mm]	0,3
Wiederholgenauigkeit [mm]	0,05
Abtastrate [ms]	1
Verpolungssicher	Ja
Kurzschlussfest	Ja
Teach-in	Ja
Umgebungstemperatur [°C]	-20 ... +70
Schock- und Schwingfestigkeit	30 g, 11 ms / 10 ... 55 Hz, 1 mm
EMV nach EN 60947-5-2	Ja
Anschluss	Kabel mit Stecker
Anschlussgewinde	M8
Kabellänge [m]	0,3
Anzahl Kontakte	5
Anzahl der Leiter x Leiterquerschnitt [mm²]	4x0,08
Kabel-Ø D [mm]	2,6
Biegeradius bei Schleppketteneinsatz min.	10xØ
Biegeradius bei fester Verlegung min.	5xØ
Einbauart	Kabelabgang axial
Gehäusewerkstoff	PA
Sicherheitstechnische Daten	
MTTFd-Wert [a]	358
DC-Wert [%]	0
TM-Wert [a]	20
Kommunikationsschnittstelle	
Kommunikationsschnittstelle	IO-Link V1.1
Kommunikationsschnittstelle Detail	COM3
Zykluszeit [ms]	1
Prozessdatenlänge [Bit]	32
Prozessdatenstruktur Schaltsignal	Bit 0 ... 7
Prozessdatenstruktur Position	Bit 16 ... 31