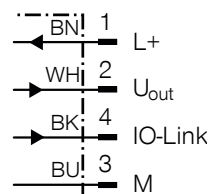
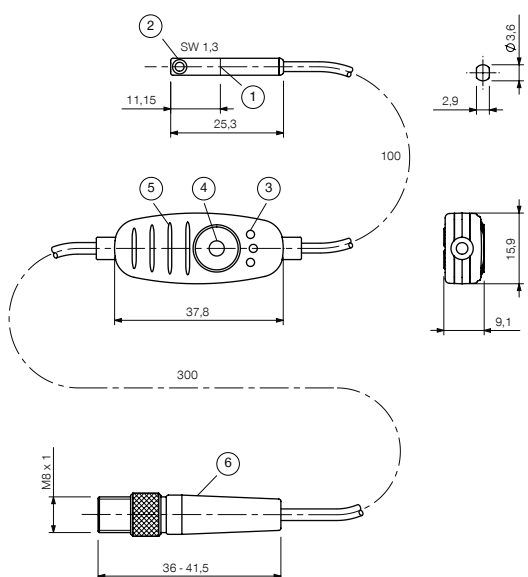


DETECTORES MAGNÉTICOS

MFS02-S-KHC-IL



Esquema de conexiones



Disposición de los pines

- ① Centro elemento del sensor
- ② Tornillo de fijación
- ③ LED de indicación
- ④ Tecla de programación
- ⑤ Costillas para sujetacables
- ⑥ Conexión

► INFORMACIONES DEL PRODUCTO

- Sensor de posición para detectar varias posiciones del pistón en cilindros neumáticos
- detección de posición continua en un rango de detección de hasta 50 mm
- Salida de datos analógica o mediante IO-Link
- elevada vida útil gracias a la ausencia de contacto y de desgaste

► ACCESORIOS RECOMENDADOS



CONEXIONES/OTROS



KAG500B4
Cable conector recto, cable 5 m - Hembra M8



S8-G-4
Conector M8 recto confeccionable



ZUB000038
Elemento de control del soporte

Referencia	MFS02-S-KHC-IL
Datos generales	
Tipo Cilindro	Ranura C
Área de detección [mm]	0 ... 50
Longitud de sujeción [mm]	25.0
Función de conmutación	IO-Link/analógico
Versión eléctrica	Conductor de 4 hilos DC
Tensión de salida [V]	0 ... 10
Homologaciones	LABS / REACH / RoHS
Protección según IEC 60529	IP67
Peso [kg]	0.054
Datos eléctricos / mecánicas	
Tensión de servicio [V DC]	13 ... 30
Caída de la tensión [V]	≤1.0
Corriente permanente [mA]	≤200
Resistencia de carga mín. [kΩ]	2
Clase de protección	III
Retraso de preparación [s]	0.175
Consumo de energía máx. [mW]	550
Intensidad de campo magnético requerida [mT]	2 ... 20
Trayectoria configurable	Sí
Histéresis configurable	Sí
Resolución [mm]	0.01
Error de linealidad [mm]	0.3
Precisión de repetición [mm]	0.05
Frecuencia de muestreo [ms]	1
Seguridad contra polarización inversa	Sí
Resistente a cortocircuitos	Sí
Teach-in	Sí
Temperatura ambiente [°C]	-20 ... +70
Resistencia a choques y vibraciones	30 g, 11 ms / 10 ... 55 Hz, 1 mm
CEM según EN 60947-5-2	Sí
Conexión	Cable con conector
Rosca de conexión	M8
Longitud de cable [m]	0.3
Número de contactos	4
Número de conductores x sección de conductor [mm²]	4x0.08
Cable-Ø D [mm]	2.6
Radio de flexión con inserto de cadena de arrastre mín.	10xØ
Radio de flexión con tendido fijo mín.	5xØ
Tipo de montaje	Salida de cable axial
Material de la carcasa	PA
Datos de seguridad	
Valor MTTFd [a]	358
Valor CC [%]	0
Valor TM [a]	20
Interfaz de comunicación	
Interfaz de comunicación	IO-Link V1.1
Detalle de la interfaz de comunicación	COM3
Tiempo de ciclo [ms]	1
Longitud de los datos de proceso [Bit]	32
Señal de conmutación de la estructura de datos de proceso	Bit 0 ... 7
Estructura de datos del proceso Posición	Bit 16 ... 31