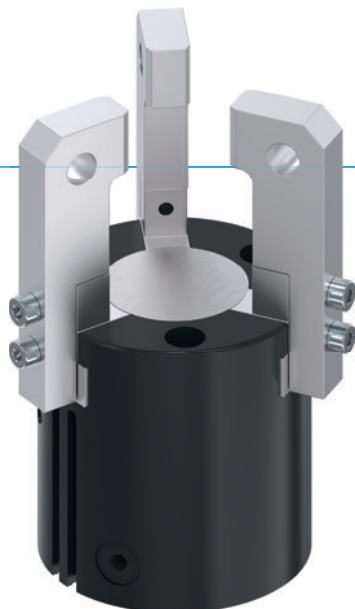


# PINZE A TRE GANASCE A SERRAGGIO CENTRATO SERIE MGD800

## ► VANTAGGI DEL PRODOTTO



### “Il Superiore”

► **Possibilità di ganasce più lunghe quasi del 100% in più rispetto al benchmark**

Il massimo assorbimento di forze e momenti vi consente l'utilizzo anche con una dinamica elevata






► **Miglior rapporto prezzo-prestazione**

Riduce i vostri costi di acquisto e accelera il ROI della vostra applicazione

► **Utilizzo continuo senza guasti**

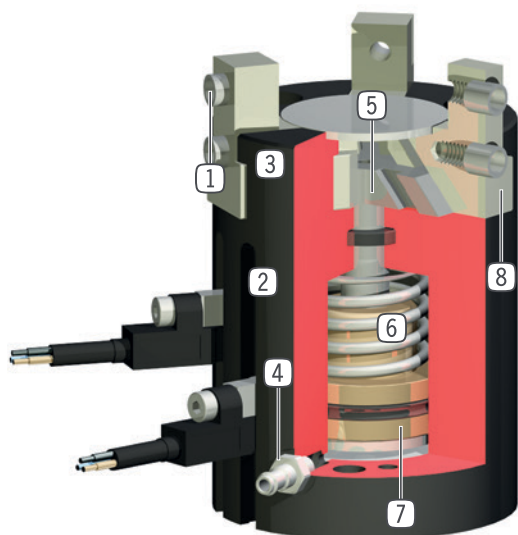
La nostra qualità senza compromessi “Made in Germany” vi garantisce fino a 10 milioni di cicli senza manutenzione

## ► CARATTERISTICHE DELLA SERIE

Taglia	Versione	
MGD8XX	N	NC
 <b>Molla in chiusura C</b>		•
 <b>10 milioni di cicli esenti da manutenzione (max.)</b>	•	•
 <b>Sensore magnetico</b>	•	•
 <b>Certificato in camera bianca</b>	•	•
 <b>IP40</b>	•	•



## I VANTAGGI IN DETTAGLIO



- ① **Boccole di centraggio rimovibili**
  - posizionamento delle ganasce veloce ed economico
- ② **Scanalatura di rilevamento**
  - fissaggio sensori magnetici
- ③ **Carcassa robusta e leggera**
  - Lega di alluminio anodizzata a spessore
- ④ **Alimentazione**
  - possibile su più lati
- ⑤ **Meccanismo cuneo-gancio a comando forzato**
  - movimento delle ganasce sincronizzato
- ⑥ **Sistema di mantenimento della forza di presa integrato**
  - molla integrata nel cilindro come riserva di forza (dalla taglia 803)
- ⑦ **Rilevamento della posizione**
  - magneti permanente per il rilevamento diretto della posizione del pistone
- ⑧ **Guida piatta precisa**
  - assorbimento elevato di forze e momenti

## DATI TECNICI

Dimensioni costruttive	Corsa per ganascia	Forza di presa	Peso	Classe IP
	[mm]	[N]	[kg]	
MGD801	1	30 - 34	0,025	IP40
MGD802	2	40 - 45	0,05	IP40
MGD803	3	78 - 110	0,08 - 0,115	IP40
MGD804	4	125 - 160	0,14 - 0,18	IP40
MGD806	6	240 - 295	0,26 - 0,35	IP40
MGD808	8	415 - 560	0,47 - 0,65	IP40
MGD810	10	740 - 920	0,98 - 1,16	IP40
MGD812	12	1130 - 1420	1,67 - 2	IP40

## ULTERIORI INFORMAZIONI DISPONIBILI ONLINE



Tutte le informazioni con un clic: [www.zimmer-group.com](http://www.zimmer-group.com). Con il numero d'ordine potete accedere a dati, disegni, modelli 3D e istruzioni per l'uso del prodotto desiderato nella dimensione più adatta per voi. Veloce, semplice e sempre attuale.

# PINZE A TRE GANASCE A SERRAGGIO CENTRATO

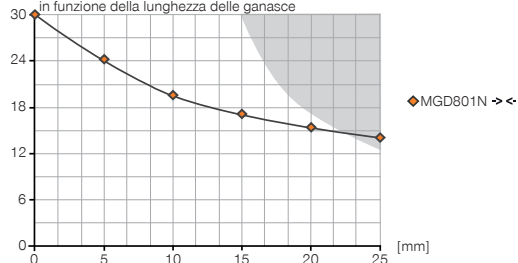
## DIMENSIONI COSTRUTTIVE MGD801

### ► SPECIFICHE PRODOTTO



#### ► Diagramma forza di presa

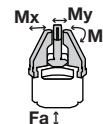
[N] Indica la somma aritmetica delle singole forze che agiscono sulle ganasce in funzione della lunghezza delle ganasce



Superfici colorate: probabile aumento di usura - diminuire eventualmente la pressione

#### ► Forze e momenti

Indica forze statiche e coppie che possono agire in aggiunta alla forza di presa.



Mr [Nm]	2
Mx [Nm]	2
My [Nm]	4
Fa [N]	58

### ► IN DOTAZIONE



6 [pezzo]  
Boccole di centraggio  
DST80200

### ► ACCESSORI CONSIGLIATI



#### ALIMENTAZIONE DI ENERGIA



**GVM3**  
Raccordi lineari



**WVM3**  
Raccordi angolari



**DEV04**  
Valvole di scarico rapido



#### ALIMENTAZIONE DI ENERGIA



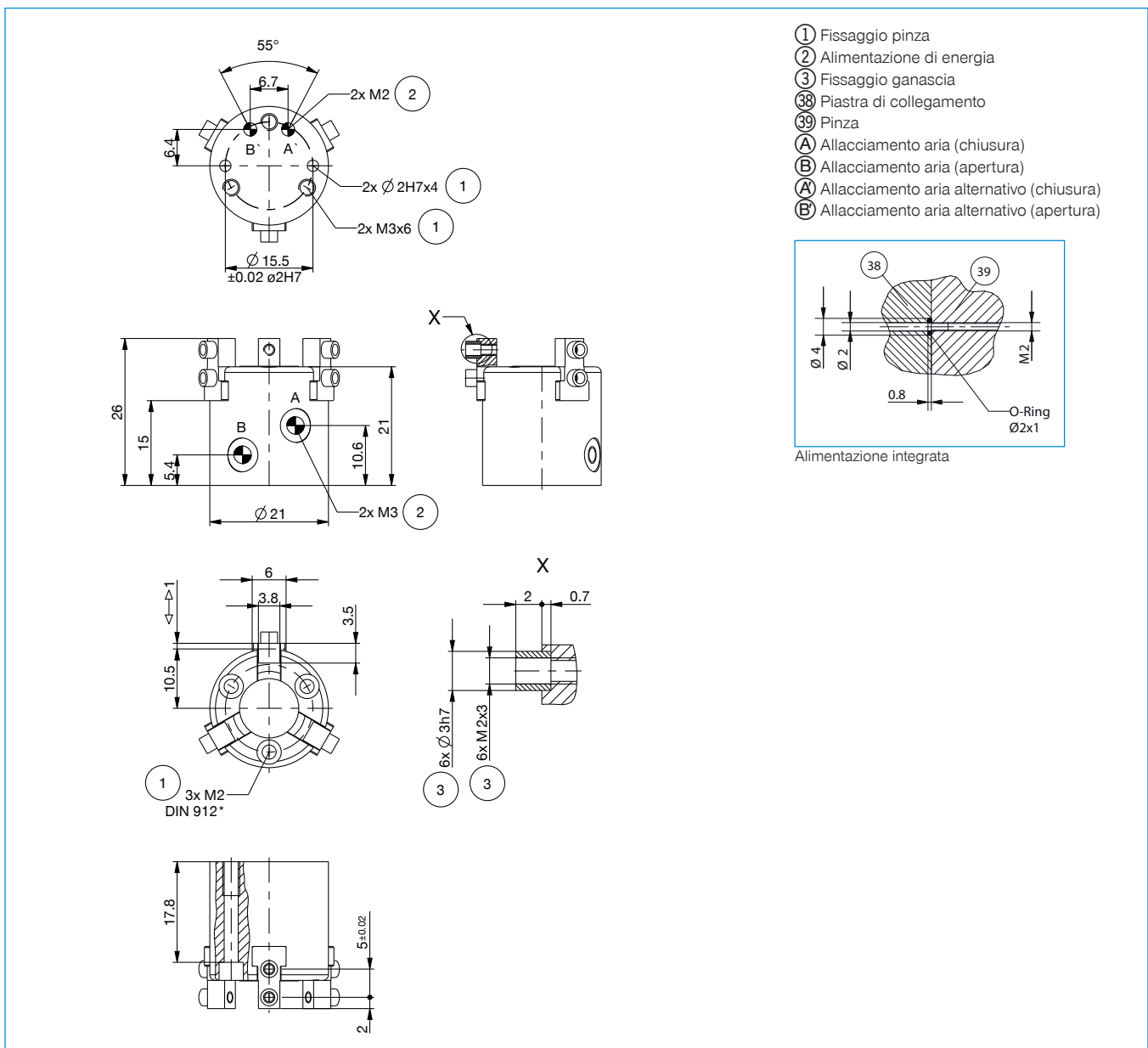
**DSV1-8**  
Valvola di ritegno



**DSV1-8E**  
Valvola di ritegno con scarico rapido

Numero d'ordine	MGD801N
Corsa per ganascia [mm]	1
Forza di presa in chiusura [N]	30
Forza di presa in apertura [N]	34
Tempo di chiusura [s]	0.01
Tempo di apertura [s]	0.01
Ripetibilità +/- [mm]	0.02
Pressione di esercizio min. [bar]	3
Pressione di esercizio mass. [bar]	8
Pressione di esercizio nominale [bar]	6
Temperatura di esercizio min. [°C]	+5
Temperatura di esercizio mass. [°C]	+80
Volume d'aria per ciclo [cm <sup>3</sup> ]	0.2
Camera bianca classe secondo DIN EN ISO 14644-1	6
Grado di protezione secondo IEC 60529	IP40
Peso [kg]	0.025

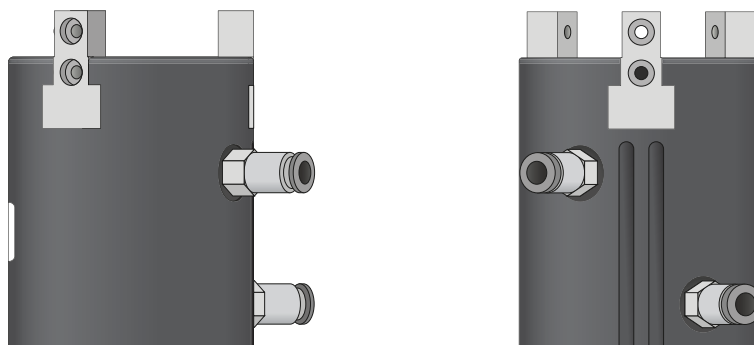
► Dati tecnici



# PINZE A TRE GANASCE A SERRAGGIO CENTRATO SERIE MGD800 DESCRIZIONE FUNZIONALE

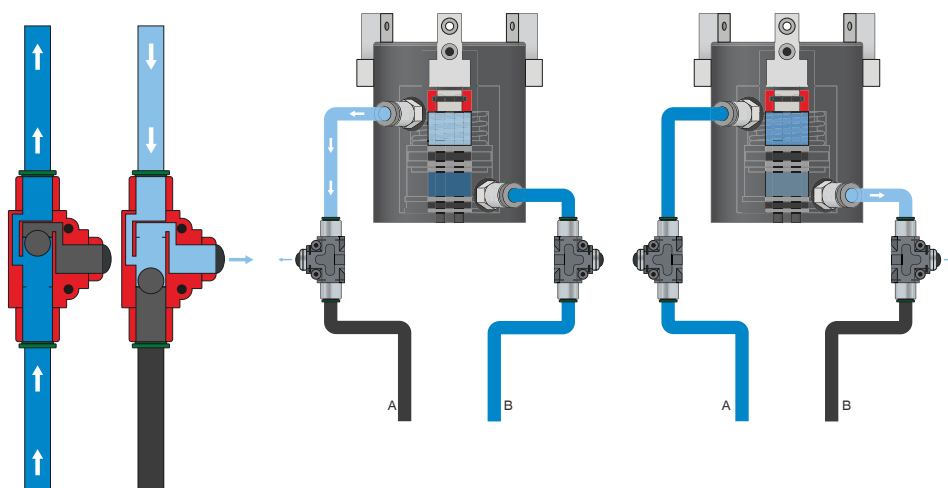


## ALIMENTAZIONE DI ENERGIA



### Raccordi pneumatici

Disponibili in versione diritta e angolare. Possono essere scelti liberamente a seconda delle condizioni di spazio o della situazione di installazione.



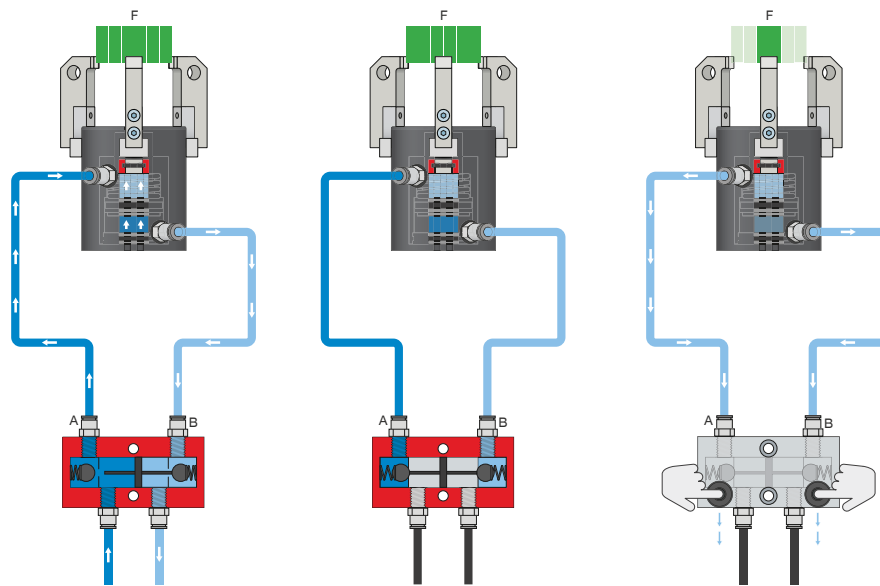
### Valvola di scarico rapido – DEV

**Per una fuoriuscita rapida dell'aria compressa e per evitare la comparsa di una pressione dinamica**

Le valvole in linea permettono un tempo di ciclo più rapido e impediscono la formazione di condensa nelle pinze con ridotto volume del cilindro. Per garantire il funzionamento, la valvola deve essere montata il più vicino possibile al raccordo per l'aria della pinza.



## ALIMENTAZIONE DI ENERGIA



### Valvola di ritegno – DSV

**Garantisce il mantenimento sicuro della forza e della posizione in caso di calo della pressione del sistema**

Con la valvola antiritorno integrata e sbloccabile, la pressione di sistema della pinza viene mantenuta in caso di arresto d'emergenza. Per garantire il funzionamento, la valvola deve essere montata il più vicino possibile al raccordo per l'aria della pinza. Nella variante E sono montati due interruttori a pulsante con i quali è possibile sfiatare la pinza in maniera controllata.

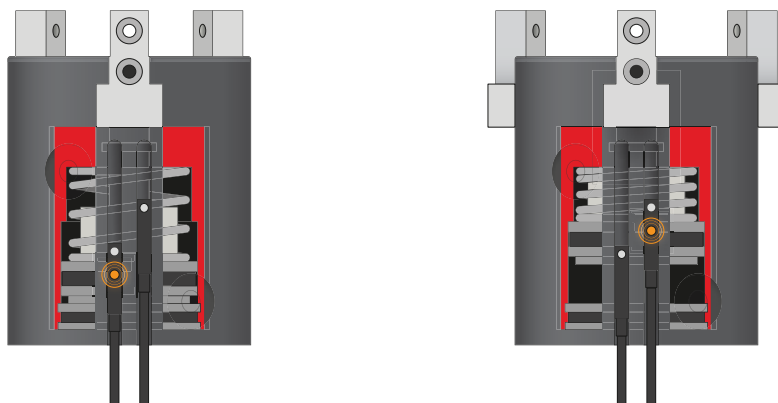
# PINZE A TRE GANASCE A SERRAGGIO CENTRATO

## SERIE MGD800 DESCRIZIONE FUNZIONALE

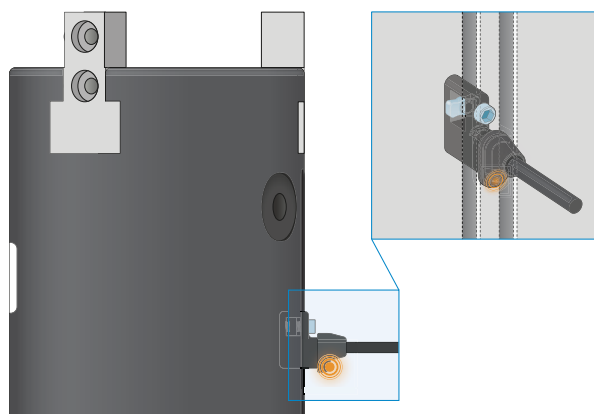


### SENSORISTICA

MFS02



MFS01



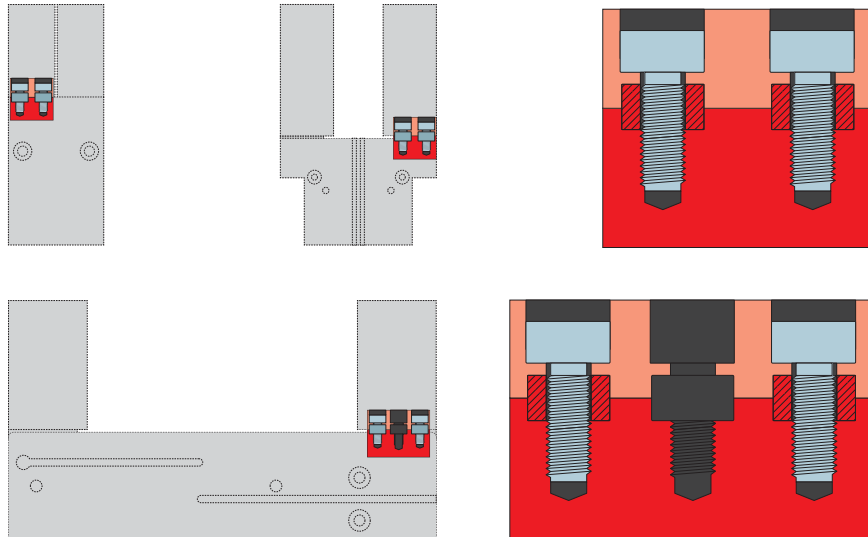
### Sensori magnetici a 1 punto – MFS

#### Per il rilevamento senza contatto della posizione del pistone

Questi sensori sono montati nella scanalatura a C della pinza e rilevano il magnete collegato al pistone della pinza. Per garantire l'utilizzo in diverse condizioni di spazio, i sensori sono disponibili in due varianti. Mentre l'MFS02 orizzontale, con uscita cavo dritta, scompare quasi completamente nella scanalatura a C della pinza, l'MFS01 verticale è più alto, ma ha un'uscita cavo sfasata di 90°. Queste varianti sono disponibili nelle versioni con 5 m di cavo con estremità a trefoli aperti e 0,3 m di cavo con connettore.



## COLLEGAMENTI/ALTRO



### Boccole di centraggio

#### Per la determinazione della posizione delle ganasce

Le boccole di centraggio vengono inserite negli accoppiamenti delle ganasce per definirne la posizione. Le boccole di centraggio sono paragonabili a un collegamento con perno.