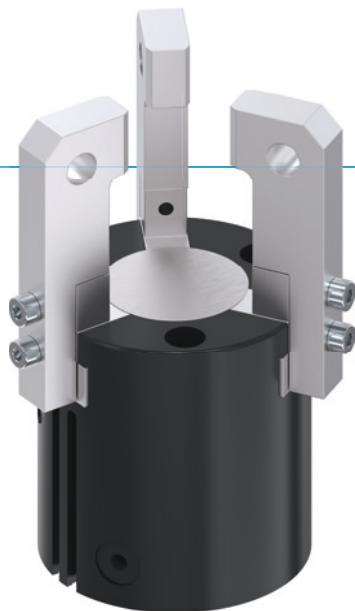


3 - ČELUŠŤOVÉ CENTRICKÉ CHÁPADLÁ

SÉRIA MGD800

► VÝHODY VÝROBKU



„Šikovní“

- **Možnosť realizácie takmer až o 100 % dlhších uchopovacích čelustí v porovnaní so štandardnými výrobkami**

Maximálne sily a momenty vám zaručujú flexibilné použitie pri maximálnej dynamike






- **Najlepší pomer ceny a výkonu**

Znižuje vaše obstarávacie náklady a urýchľuje ROI (návravnosť investícií) vašej aplikácie

- **Bezporuchová stála prevádzka**

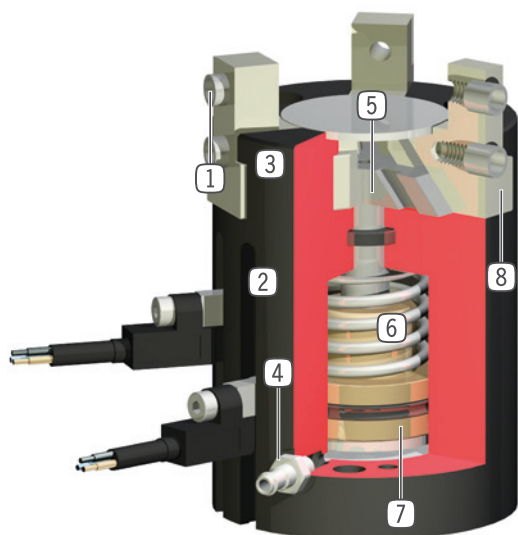
Naša nekompromisná kvalita „Made in Germany“ vám zaručuje až 10 mil. cyklov bez údržby

► VLASTNOSTI RADU

Konštrukčná veľkosť	Verzia	
	N	NC
MGD8XX		
 Zatváranie pružiny C		•
 10 mil. cyklov bez údržby (max.)	•	•
 Senzor magnetického poľa	•	•
 Certifikácia pre čisté priestory	•	•
 IP40	•	•



► PREHĽAD VÝHOD



- ① **snímateľná strediacia objímka**
 - rýchle a nákladovo výhodné polohovanie uchopovacej čeluste
- ② **drážka registrácie**
 - upevnenie a polohovanie senzorov magnetického poľa
- ③ **Robustné, ľahké teleso**
 - hliníková zliatina s tvrdým povlakom
- ④ **Prívod energie**
 - možný z viacerých strán
- ⑤ **Nútený klinový hákový mechanizmus**
 - synchronizovaný pohyb čeluste chápadla
- ⑥ **integrované poistenie uchopovacej sily**
 - pružina, namontovaná v priestore valca ako zásobník energie (od konštrukčnej veľkosti 803)
- ⑦ **registrácia polohy**
 - permanentný magnet pre priamu registráciu pohybu piesta
- ⑧ **presné vedenie T - drážkou**
 - vysoké zachytenie síl a momentov

► TECHNICKÉ ÚDAJE

Konštrukčná veľkosť	Zdvih na čelust'	Uchopovacia sila	Hmotnosť	Trieda IP
	[mm]	[N]	[kg]	
MGD801	1	30 - 34	0,025	IP40
MGD802	2	40 - 45	0,05	IP40
MGD803	3	78 - 110	0,08 - 0,115	IP40
MGD804	4	125 - 160	0,14 - 0,18	IP40
MGD806	6	240 - 295	0,26 - 0,35	IP40
MGD808	8	415 - 560	0,47 - 0,65	IP40
MGD810	10	740 - 920	0,98 - 1,16	IP40
MGD812	12	1130 - 1420	1,67 - 2	IP40

► BLIŽŠIE INFORMÁCIE SÚ K DISPOZÍCII ONLINE



Všetky informácie jedným kliknutím: www.zimmer-group.com. Pomocou objednávacieho čísla želaného produktu nájdite údaje, nákresy a 3D modely k vašej konštrukčnej veľkosti. Rýchlo, prehľadne a vždy aktuálne.

3 - ČELUŠTOVÉ CENTRICKÉ CHÁPADLÁ

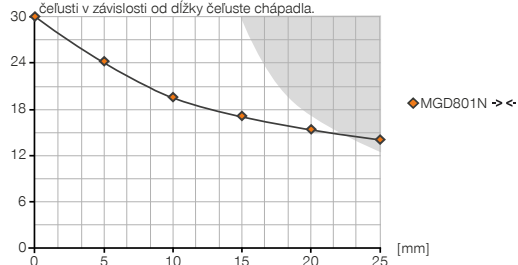
KONŠTRUKČNÁ VEĽKOSŤ MGD801

► ŠPECIFIKÁCIE PRODUKTOV



► Diagram uchopovacej sily

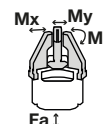
[N] Zobrazuje aritmetický súčet jednotlivých síl pôsobiach na uchopovacej čelusti v závislosti od dĺžky čeluste chápada.



tmavá plocha: je potrebné rátať so zvýšeným opotrebením – príp. znížiť tlak

► Sily a momenty

Zobrazuje statické sily a momenty, ktoré môžu pôsobiť okrem uchopovacej sily.



Mr [Nm]	2
Mx [Nm]	2
My [Nm]	4
Fa [N]	58

► OBSIAHNUTÉ V OBJEME DODÁVKY



6 [kus]
Strediaci kotúč
DST80200

► ODPORÚČANÉ PRÍSLUŠENSTVO



NAPÁJANIE



GVM3
Skrutkovacia objímka



WVM3
Skrutkovacia uhlová objímka



DEV04
Rýchloodvzdušňovacie ventily



NAPÁJANIE

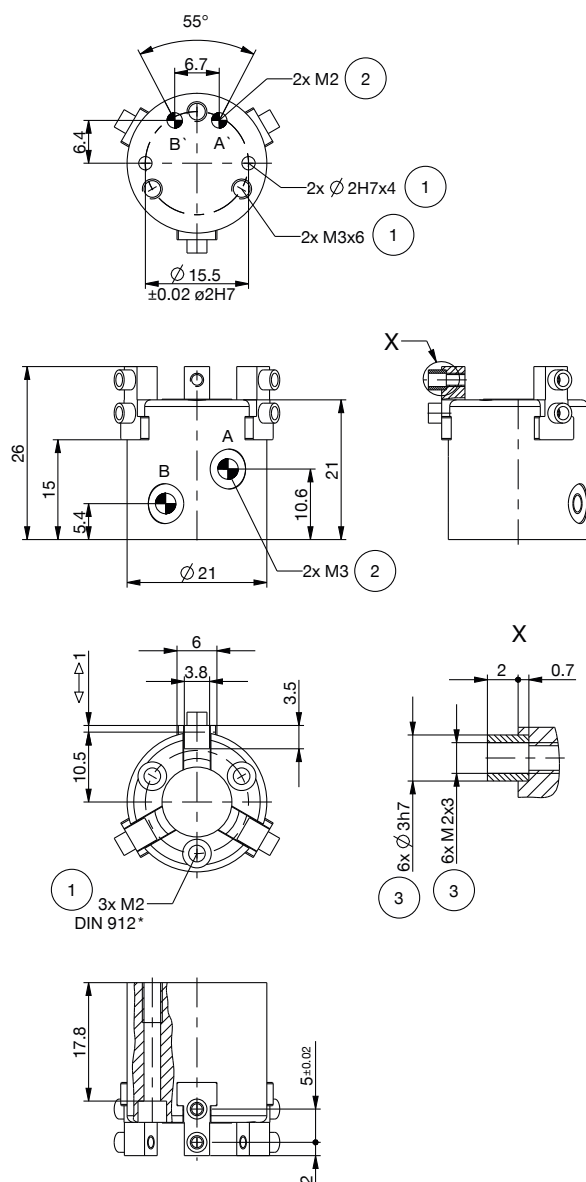


DSV1-8
Poistné tlakové ventil

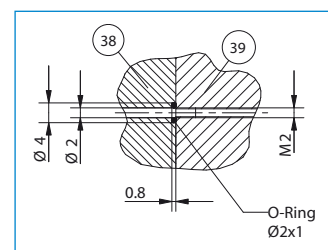


DSV1-8E
Poistné tlakové ventil s rýchlym odvzdušnením

Objednávacie č.	Technické údaje
Zdvih na čelust' [mm]	1
Uchopovacia sila zavrieť [N]	30
Uchopovacia sila otvorit' [N]	34
Doba zatvárania [s]	0,01
Doba otvárania [s]	0,01
Opakovacia presnosť +/- [mm]	0,02
Prevádzkový tlak min. [bar]	3
Prevádzkový tlak max. [bar]	8
Menovitý prevádzkový tlak [bar]	6
Prevádzková teplota min. [°C]	+5
Prevádzková teplota max. [°C]	+80
Objem valca na cyklus [cm ³]	0,2
Trieda čistoty podľa DIN EN ISO 14644-1	6
Povolenia	LABS / REACH / RoHS
Druh krytia potiem IEC 60529	IP40
Hmotnosť [kg]	0,025



- ① Upevnenie chápadla
- ② Napájanie
- ③ Upevnenie uchopovacej čeluste
- ③⑧ Adaptéry
- ③⑨ Chápadlo
- Ⓐ Vzduchová prípojka (zatvorené)
- Ⓑ Vzduchová prípojka (otvorené)
- Ⓐ Vzduchová prípojka alternatívna (zatvorené)
- Ⓑ Vzduchová prípojka alternatívna (otvorené)



Energetické napájanie bez hadíc

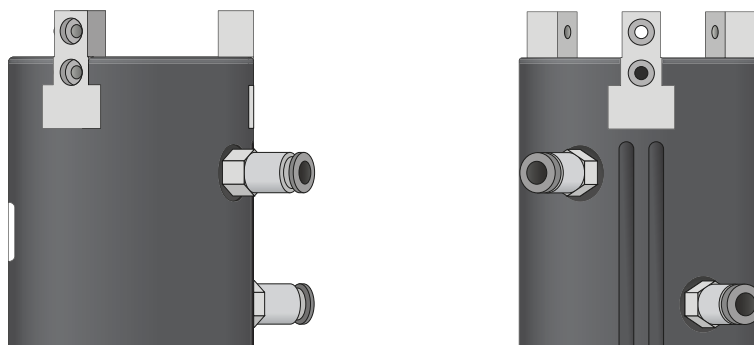


3-ČELUŠŤOVÉ CENTRICKÉ CHÁPADLÁ

SÉRIA MGD800 – OPIS FUNKCIE

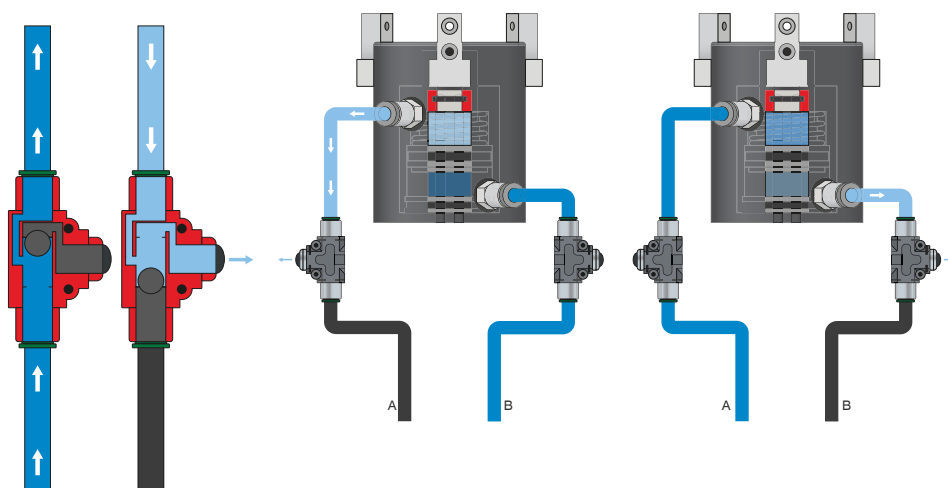


NAPÁJANIE



Pneumatické skrutkové spoje

K dispozícii sú v priamom a zahnutom konštrukčnom tvare. Voliť sa môžu v závislosti od priestorových podmienok alebo montážnej situácie.



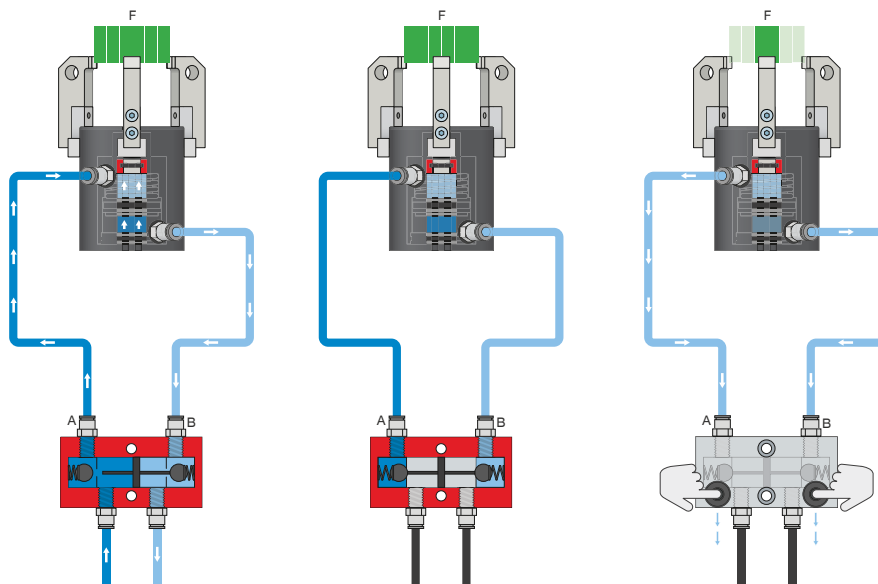
Rýchloodvzdušňovací ventil – DEV

Na rýchle vypustenie stlačeného vzduchu a predchádzanie náporovému tlaku

Inline ventily umožňujú rýchlejší čas cyklu a zabráňujú tvorbe kondenzátu pri chápadlách s nízkym objemom valca. Na zaručenie funkcie musí byť ventil zabudovaný čo najbližšie k prívodu vzduchu chápadla.



NAPÁJANIE



Poistný tlakový ventil – DSV

Zaručuje bezpečné zachovanie sily a polohy pri poklese systémového tlaku

Vďaka integrovanému, odblokovateľnému, dvojitému spätnému ventilu sa zachová systémový tlak chápadla v prípade núdzového vypnutia. Na zaručenie funkcie musí byť ventil zabudovaný čo najbližšie k prívodu vzduchu chápadla. Pri variante E sú zabudované dve tlačidlá, pomocou ktorých sa chápadlo môže kontrolovane odvzdušniť.

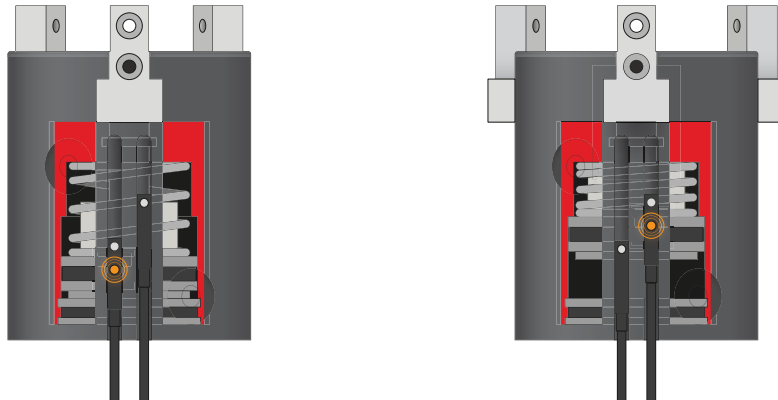
3-ČELUŠŤOVÉ CENTRICKÉ CHÁPADLÁ

SÉRIA MGD800 – OPIS FUNKCIE

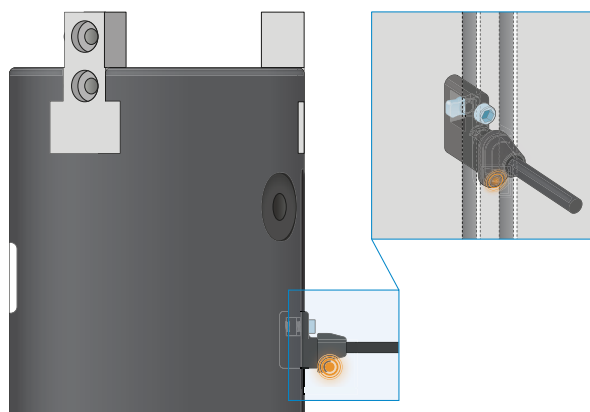


SENZOR

MFS02



MFS01



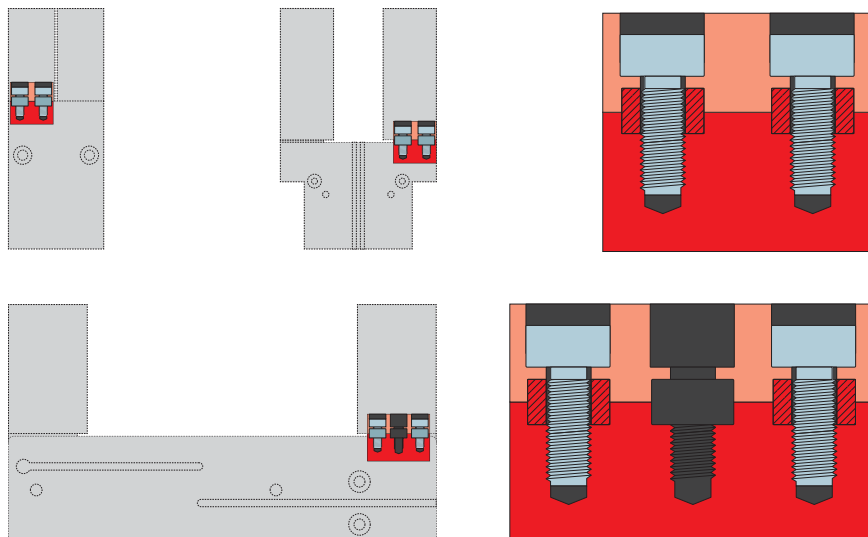
1-bodové senzory magnetického poľa – MFS

Na bezkontaktnú kontrolu polohy piestu

Tieto senzory sú namontované v drážke C chápadla a detekujú magnety pripevnené na pieste chápadla. Aby sa zabezpečilo nasadenie pri najrôznejších priestorových podmienkach, musia byť k dispozícii senzory v dvoch variantoch. Zatiaľ čo ležatý MFS02, s priamym káblovým vývodom, sa v drážke C chápadla takmer úplne stratí, stojaci MFS01 sa síce stavia vyššie, má však káblový vývod, ktorý je posunutý o 90°. Tieto varianty existujú vo vyhotoveniach s 5 m káblom s otvoreným prameňom drôtených laniek a s 0,3 m káblom s konektorom.



PRIPOJENIA/OSTATNÉ



Strediace puzdrá

K definovanému určeniu polohy uchopovacích čelustí

Strediace puzdrá sa vkladajú do uložení uchopovacích čelustí, aby sa definovala poloha uchopovacích čelustí. Strediace puzdrá sú analogické s kolíkovým spojením.