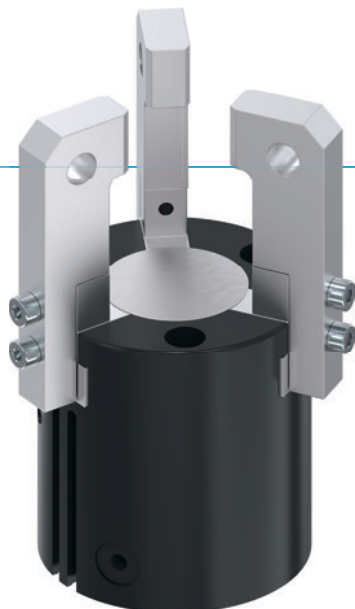


# PINZAS AUTOCENTRANTES DE TRES DEDOS

## SERIE MGD800

### ▶ VENTAJAS DE PRODUCTO



#### “La pinza eficiente”

- ▶ **Posibilidad de montaje de dedos con una longitud casi el 100 % superior que en productos con los que se ha comparado**

La máxima absorción de fuerzas y momentos le permite un uso flexible con las dinámicas más elevadas






- ▶ **Mejor relación precio-rendimiento**

Reduce los costes iniciales y acelera el retorno de la inversión de la aplicación

- ▶ **Uso continuo sin fallos**

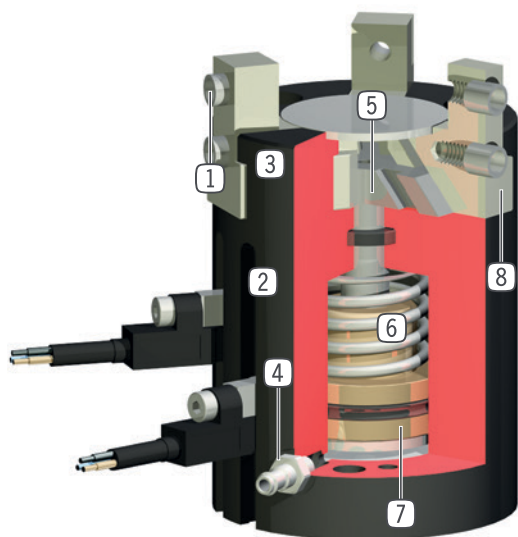
Nuestra calidad extraordinaria “Made in Germany” le garantiza hasta 10 millones de ciclos sin necesidad de mantenimiento

### ▶ CARACTERÍSTICAS DE LA SERIE

Tamaño	Versión	
	N	NC
<b>MGD8XX</b>		
 <b>Autoretención en el cierre por muelle C</b>		●
 <b>10 mill. de ciclos sin mantenimiento (máx.)</b>	●	●
 <b>Detector magnético</b>	●	●
 <b>Certificado de sala limpia</b>	●	●
 <b>IP40</b>	●	●



## SUS VENTAJAS EN DETALLE



- 1 **Casquillos de centraje desmontable**  
- para un posicionamiento rápido y económico de los dedos
- 2 **Ranura para detectores magnéticos**  
- fijación y posicionamiento de los detectores magnéticos
- 3 **Carcasa robusta y ligera**  
- Aleación de aluminio anodizado duro
- 4 **Abastecimiento de energía**  
- alternativamente por varios lados
- 5 **Transmisión a través de plano inclinado con guía forzada**  
- movimiento sincronizado de las mordazas
- 6 **Autoretención integrada**  
- muelle instalado en el cilindro como acumulador de energía (a partir del tamaño 803)
- 7 **Detección de la posición**  
- Imán permanente para la detección directa del movimiento del émbolo
- 8 **Guía en T precisa**  
- para la absorción de elevadas fuerzas y momentos

## DATOS TÉCNICOS

Tamaño constructivo	Carrera por mordaza [mm]	Fuerza de agarre [N]	Peso [kg]	Clase IP
MGD801	1	30 - 34	0,025	IP40
MGD802	2	40 - 45	0,05	IP40
MGD803	3	78 - 110	0,08 - 0,115	IP40
MGD804	4	125 - 160	0,14 - 0,18	IP40
MGD806	6	240 - 295	0,26 - 0,35	IP40
MGD808	8	415 - 560	0,47 - 0,65	IP40
MGD810	10	740 - 920	0,98 - 1,16	IP40
MGD812	12	1130 - 1420	1,67 - 2	IP40

## MÁS INFORMACIÓN DISPONIBLE ONLINE



Toda la información a un clic: [www.zimmer-group.com](http://www.zimmer-group.com). Encuentre mediante el n.º de pedido los datos, los dibujos, los modelos en 3D y las instrucciones de servicio del producto que desee en función de su tamaño. Rápido, claro y siempre actualizado.

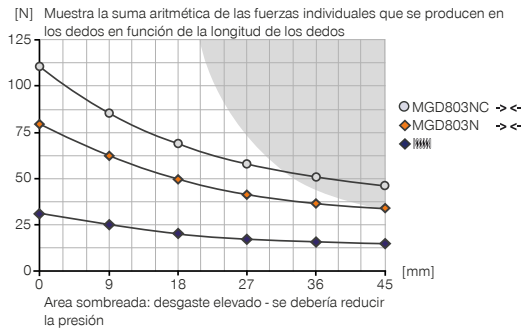
# PINZAS AUTOCENTRANTES DE TRES DEDOS

## TAMAÑO CONSTRUCTIVO MGD803

### ► ESPECIFICACIONES DEL PRODUCTO



#### ► Gráfico de fuerzas



#### ► Fuerzas y momentos

Muestra fuerzas y pares estáticos que pueden influir adicionalmente en la fuerza de agarre.



Mr [Nm]	5
Mx [Nm]	5
My [Nm]	8
Fa [N]	155

### ► INCLUIDO EN EL SUMINISTRO



6 [pieza]  
Anillo de centrado  
DST80310

### ► ACCESORIOS RECOMENDADOS



#### ABASTECIMIENTO DE ENERGÍA



**GVM3**  
Racores rectos



**WVM3**  
Racores angulares



**DEV04**  
Racor de ventilación rápida



**DSV1-8**  
Válvula de alivio de presión



#### ABASTECIMIENTO DE ENERGÍA



**DSV1-8E**  
Válvula de alivio de presión con escape rápido



#### SEÑAL



**MFS01-S-KHC-P1-PNP**  
Detector magnético angular, cable de 0,3 m - conector M8



**MFS02-S-KHC-P1-PNP**  
Detector magnético recto, cable de 0,3 m - conector M8

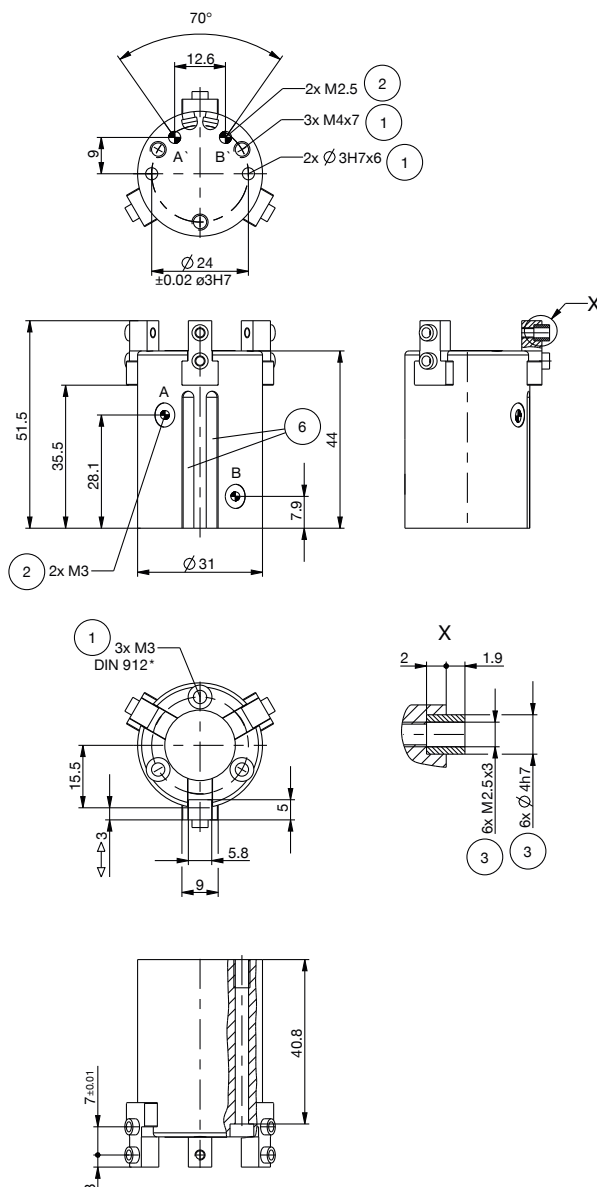


**MFS02-S-KHC-IL**  
Sensor de posición recto, cable 0,3 m - conector M8

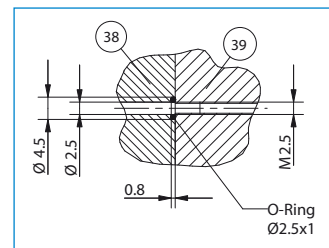


Referencia	► Datos técnicos	
	MGD803N	MGD803NC
Carrera por mordaza [mm]	3	3
Fuerza de agarre al cerrar [N]	78	110
Fuerza de agarre al abrir [N]	87	
Fuerza de agarre mín. asegurada mediante muelles [N]		32
Tiempo de cierre [s]	0.02	0.02
Tiempo de apertura [s]	0.02	0.03
Precisión de repetición +/- [mm]	0.02	0.02
Presión de servicio mín. [bar]	3	4
Presión de servicio máx. [bar]	8	8
Presión de servicio nominal [bar]	6	6
Temperatura de servicio mín. [°C]	+5	+5
Temperatura de servicio máx. [°C]	+80	+80
Volumen de cilindro por ciclo [cm <sup>3</sup> ]	1.5	2.4
Clase de sala limpia según DIN EN ISO 14644-1	6	6
Protección según IEC 60529	IP40	IP40
Peso [kg]	0.081	0.11

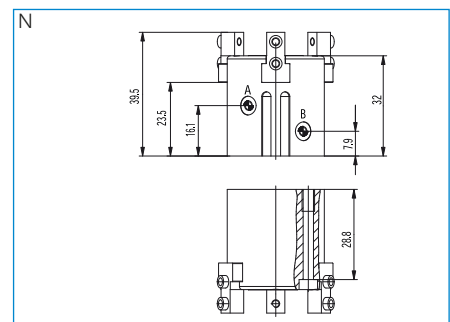
NC



- ① Fijación pinza
- ② Abastecimiento de energía
- ③ Sujeción dedo
- ⑥ Ranura para detectores magnéticos
- ③⑧ Adaptador
- ③⑨ Pinza
- Ⓐ Conexión de aire (cerrar)
- Ⓑ Conexión de aire (abrir)
- Ⓐ Conexión de aire alternativa (cerrar)
- Ⓑ Conexión de aire alternativa (abrir)



Toma de aire directa sin tubos



# PINZAS AUTOCENTRANTES DE TRES DEDOS

## DESCRIPCIÓN DE LAS FUNCIONES DE LA SERIE MGD800



### ABASTECIMIENTO DE ENERGÍA



#### Racores neumáticos

Disponibles en forma constructiva recta y acodada. Pueden seleccionarse libremente según las condiciones de espacio o la situación de montaje.



#### Racor de ventilación rápida – DEV

**Para un escape rápido del aire comprimido y para evitar presión dinámica**

Las válvulas Inline permiten un tiempo de ciclo más rápido y evitan la formación de condensado en pinzas con poco volumen de cilindro. Para garantizar el funcionamiento, la válvula debe montarse lo más cerca posible de la conexión de aire de la pinza.



## ABASTECIMIENTO DE ENERGÍA



### Válvula antiretorno pilotada – DSV

**Garantiza un mantenimiento de la fuerza y la posición seguro en caso de caída de la presión de sistema**

Mediante la válvula antiretorno doble integrada desbloqueable se mantiene la presión de sistema de la pinza en caso de parada de emergencia. Para garantizar el funcionamiento, la válvula debe montarse lo más cerca posible de la conexión de aire de la pinza. En la variante E se han montado dos pulsadores mediante los cuales puede purgarse de aire de forma controlada la pinza.

# PINZAS AUTOCENTRANTES DE TRES DEDOS

## DESCRIPCIÓN DE LAS FUNCIONES DE LA SERIE MGD800

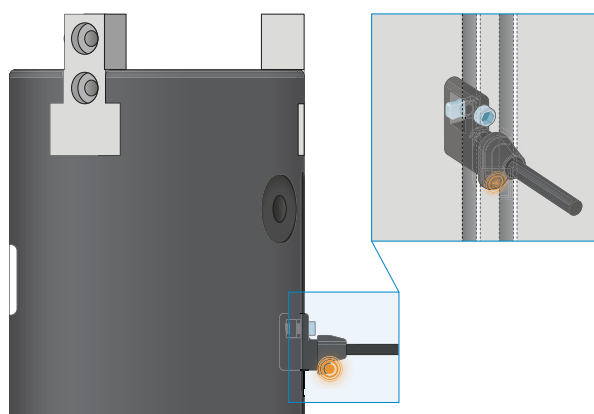


### SEÑAL

MFS02



MFS01



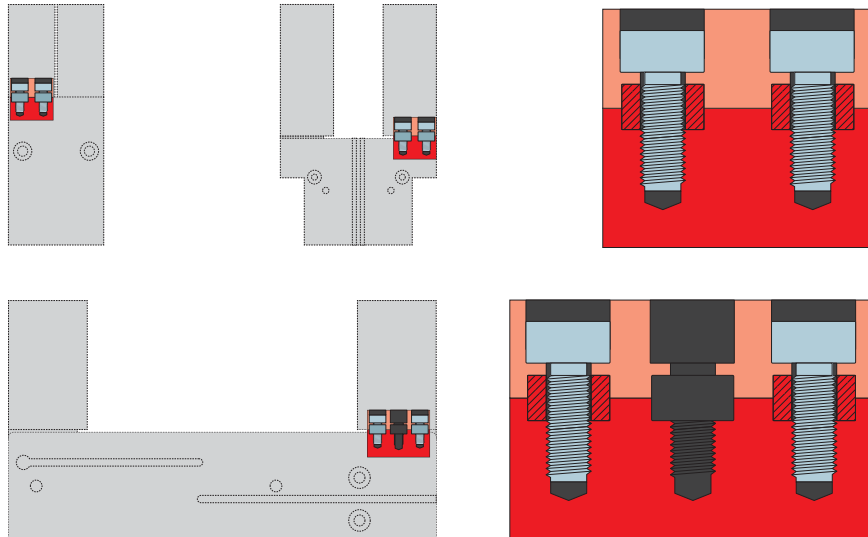
### Detectores magnéticos de 1 punto: MFS

#### Para la detección sin contacto de la posición del émbolo

Estos sensores se montan en la ranura en C de la pinza y detectan los imanes colocados en el émbolo de la pinza. Para garantizar el uso con todo tipo de condiciones de espacio, los sensores se suministran en dos variantes. Mientras que la MFS02 horizontal, con salida de cables recta, prácticamente desaparece por completo en la ranura en C de la pinza, la MFS01 vertical es más alta, aunque posee una salida de cables desplazada 90°. Estas variantes están disponibles en las versiones de 5 m de cable con extremo de hilo abierto y 0,3 m de cable con conector.



## CONEXIONES/OTROS



### Casquillos de centraje

#### Para una determinación de la posición definida de los dedos

Los casquillos de centraje se insertan en los ajustes de las mordazas para definir la posición de los dedos. Los casquillos de centraje pueden compararse a una unión mediante pasadores.