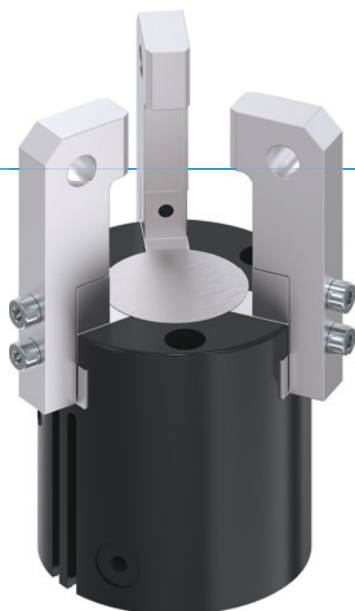


PINCES CONCENTRIQUE TROIS MORS

SÉRIE MGD800

▶ AVANTAGES PRODUIT



«L'application supérieure»

- ▶ **Mors de préhension presque 100 % plus longs que les mors de référence**

L'absorption maximale de la force et du couple vous permet une utilisation flexible avec une dynamique plus élevée






- ▶ **Meilleur rapport prix/performance**

Réduit vos frais d'acquisition et accélère le retour sur investissement de votre application

- ▶ **Fonctionnement en continu impeccable**

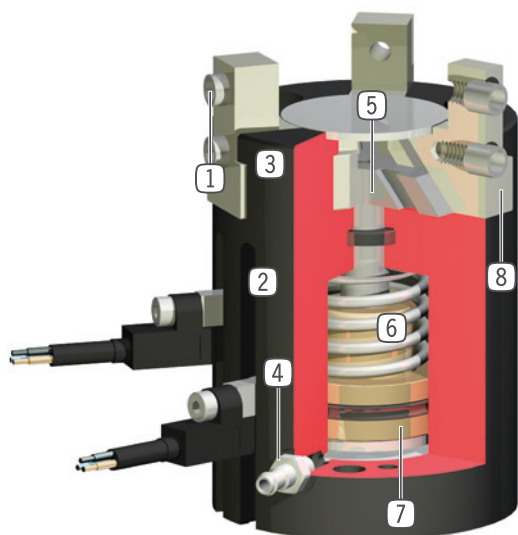
Notre qualité sans compromis « Made in Germany » vous garantit jusqu'à 10 millions de cycles sans entretien

▶ CARACTÉRISTIQUES DE LA SÉRIE

Taille de fabrication	Version	
	N	NC
MGD8XX		
 Fermeture à ressort C		●
 10 millions de cycles sans maintenance (max.)	●	●
 Capteur magnétique	●	●
 Certifiée salle blanche	●	●
 IP40	●	●



► DÉTAIL DES AVANTAGES



- ① **Douilles de centrage démontables**
 - positionnement rapide et économique des mors de préhension
- ② **Rainure de détection**
 - fixation et positionnement des détecteurs magnétiques
- ③ **Boîtier robuste et léger**
 - Alliage aluminium anodisé
- ④ **Alimentation d'énergie**
 - possible sur plusieurs faces
- ⑤ **Accouplement à coin avec guidage forcé**
 - mouvement synchrone des mors de la pince
- ⑥ **Verrouillage de la force de préhension intégré**
 - ressort monté dans le compartiment du vérin (taille de fabrication 803)
- ⑦ **Détection de positionnement**
 - Bague aimantée pour une détection directe du piston
- ⑧ **Guidage en T de précision**
 - absorption de forces et couples élevés

► CARACTÉRISTIQUES TECHNIQUES

Taille de fabrication	Course par mors	Force de préhension	Poids	Classe IP
	[mm]	[N]	[kg]	
MGD801	1	30 - 34	0,025	IP40
MGD802	2	40 - 45	0,05	IP40
MGD803	3	78 - 110	0,08 - 0,115	IP40
MGD804	4	125 - 160	0,14 - 0,18	IP40
MGD806	6	240 - 295	0,26 - 0,35	IP40
MGD808	8	415 - 560	0,47 - 0,65	IP40
MGD810	10	740 - 920	0,98 - 1,16	IP40
MGD812	12	1130 - 1420	1,67 - 2	IP40

► AUTRES INFORMATIONS DISPONIBLES EN LIGNE



Toutes les informations en un clic sur www.zimmer-group.com. À l'aide de la référence du produit de votre choix, trouvez les données, plans, modèles 3D et instructions de service concernant la taille du modèle sélectionné. Rapide, clair et toujours à jour.

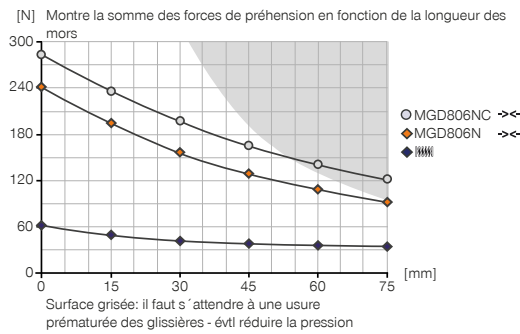
PINCES CONCENTRIQUE TROIS MORS

TAILLE DE FABRICATION MGD806

► SPÉCIFICATIONS PRODUIT

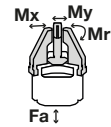


► Diagramme des forces



► Forces et couples

Montre les couples et les forces qui peuvent agir en plus de la force de préhension.



Mr [Nm]	12
Mx [Nm]	12
My [Nm]	18
Fa [N]	420

► FOURNI



6 [pièce]
Anneau de centrage
DST40400

► ACCESSOIRES RECOMMANDÉS



ALIMENTATION EN ÉNERGIE



GVM5
Raccord pneumatique droit



DEV04
Soupape d'échappement d'air rapide



DSV1-8
Soupape de maintien de la pression



DSV1-8E
Soupape de maintien de la pression avec échappement d'air rapide



CAPTEURS



MFS01-S-KHC-P1-PNP
Détecteur magnétique en équerre, câble 0,3 m - fiche M8



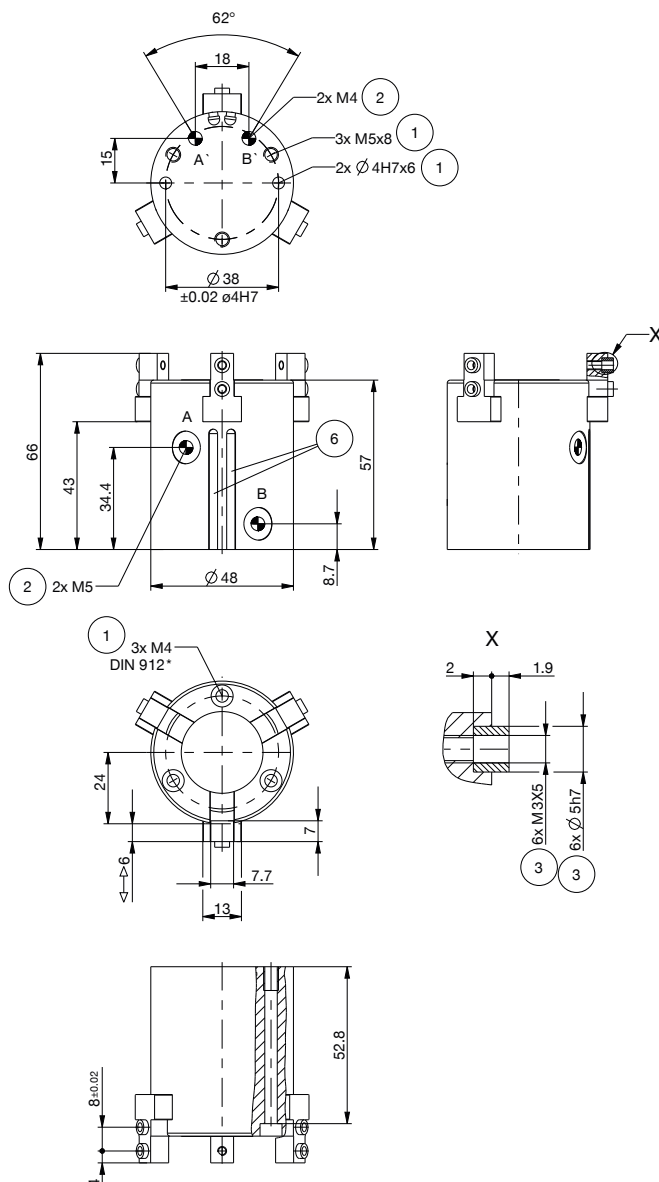
MFS02-S-KHC-P1-PNP
Détecteur magnétique droit, câble 0,3 m - fiche M8



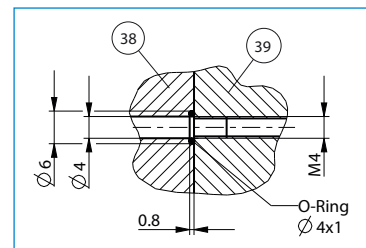
MFS02-S-KHC-IL
Capteur de position droit, câble 0,3 m - connecteur M8

N° de commande	▶ Caractéristiques techniques	
	MGD806N	MGD806NC
Course par mors [mm]	6	6
Force de préhension à la fermeture [N]	240	295
Force de préhension à l'ouverture [N]	265	
Force de préhension min. assurée par le ressort [N]		55
Temps de fermeture [s]	0.04	0.04
Temps d'ouverture [s]	0.04	0.06
Précision de répétition +/- [mm]	0.02	0.02
Pression de service min. [bar]	3	4
Pression de service max. [bar]	8	8
Pression de service nominal [bar]	6	6
Température de fonctionnement min. [°C]	+5	+5
Température de fonctionnement max. [°C]	+80	+80
Volume du vérin par cycle [cm ³]	8.0	11
Classe de salle propre selon DIN EN ISO 14644-1	6	6
Protection de IEC 60529	IP40	IP40
Poids [kg]	0.27	0.32

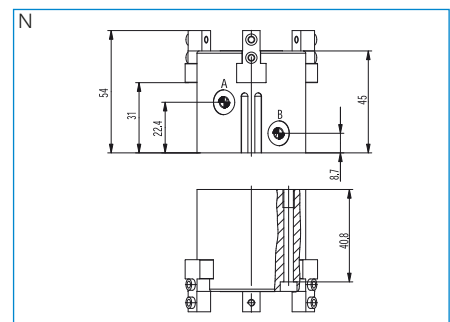
NC



- ① Fixation pince
- ② Alimentation en énergie
- ③ Fixation mors de préhension
- ⑥ Rainure de détection capteur magnétique
- ③⑧ Adaptateur
- ③⑨ Pince
- Ⓐ Raccord pneumatique (fermeture)
- Ⓑ Raccord pneumatique (ouverture)
- Ⓐ Raccord pneumatique alternatif (fermeture)
- Ⓑ Raccord pneumatique alternatif (ouverture)



Alimentation sans tube

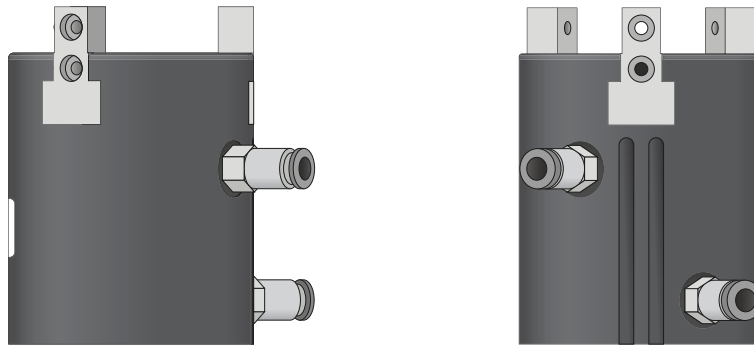


PINCES CONCENTRIQUES TROIS MORS

SÉRIE MGD800 DESCRIPTION DU FONCTIONNEMENT

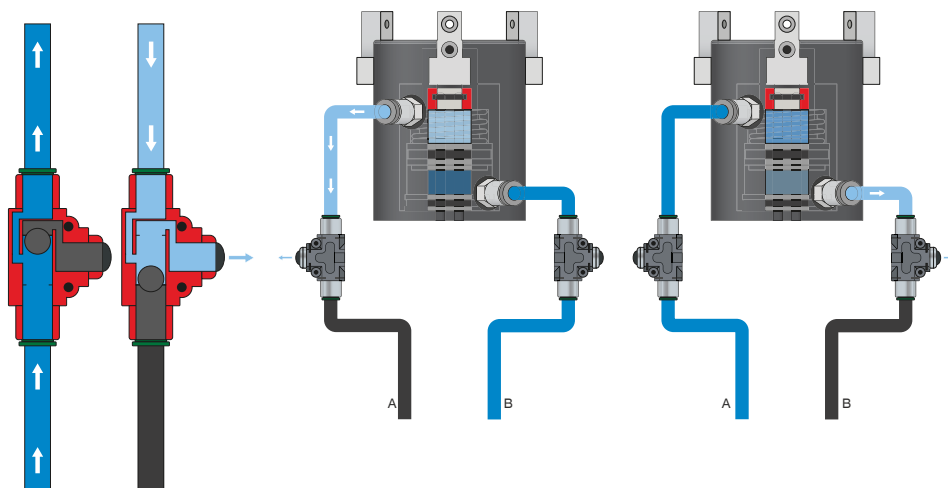


ALIMENTATION EN ÉNERGIE



Raccords pneumatiques

Disponibles en forme droite et coudée. Ils peuvent être librement choisis selon l'espace à disposition ou la situation de montage.



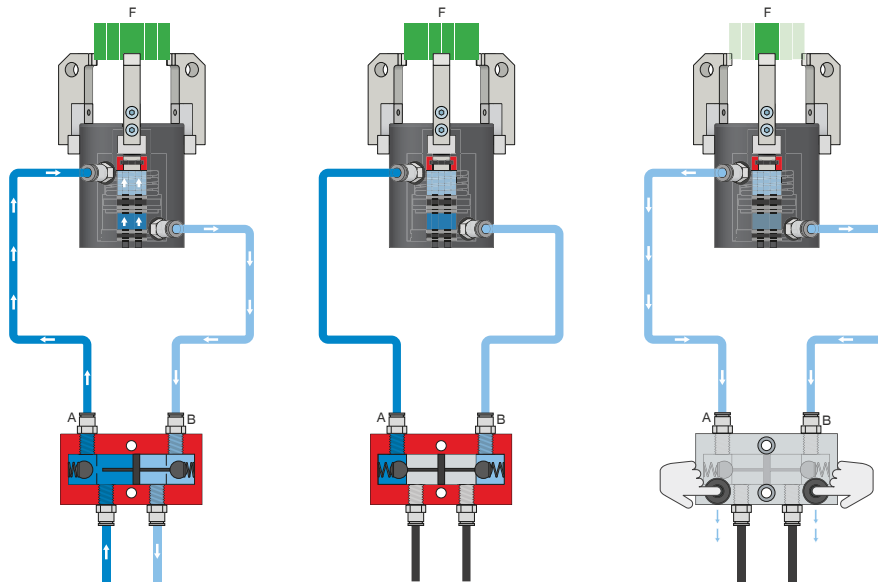
Soupape d'échappement d'air rapide - DEV

Pour un échappement rapide de l'air comprimé et pour éviter toute pression dynamique

Les distributeurs en ligne assurent un temps de cycle rapide et empêchent la formation de condensation sur les pinces avec des volumes du vérin réduits. Pour assurer cette fonction, la soupape doit être montée le plus près possible du raccordement d'air de la pince.



ALIMENTATION EN ÉNERGIE



Soupape de maintien de la pression - DSV

Assure un maintien sûr de la force et de la position en cas de baisse de pression dans le système

Le clapet anti-retour verrouillable, à étranglement intégré permet de préserver la pression du système de la pince en cas d'arrêt d'urgence. Pour assurer cette fonction, la soupape doit être montée le plus près possible du raccordement d'air de la pince. Deux boutons-poussoirs sont montés sur la variante E afin de contrôler la pince ou d'évacuer l'air de cette dernière.

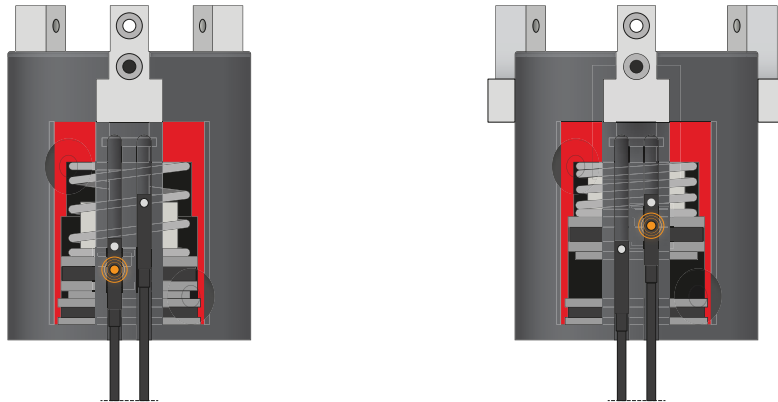
PINCES CONCENTRIQUES TROIS MORS

SÉRIE MGD800 DESCRIPTION DU FONCTIONNEMENT

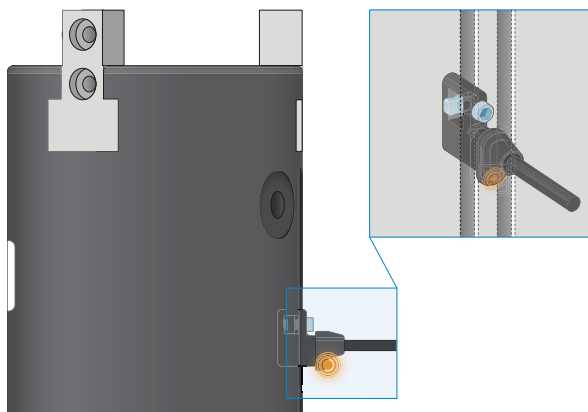


CAPTEURS

MFS02



MFS01



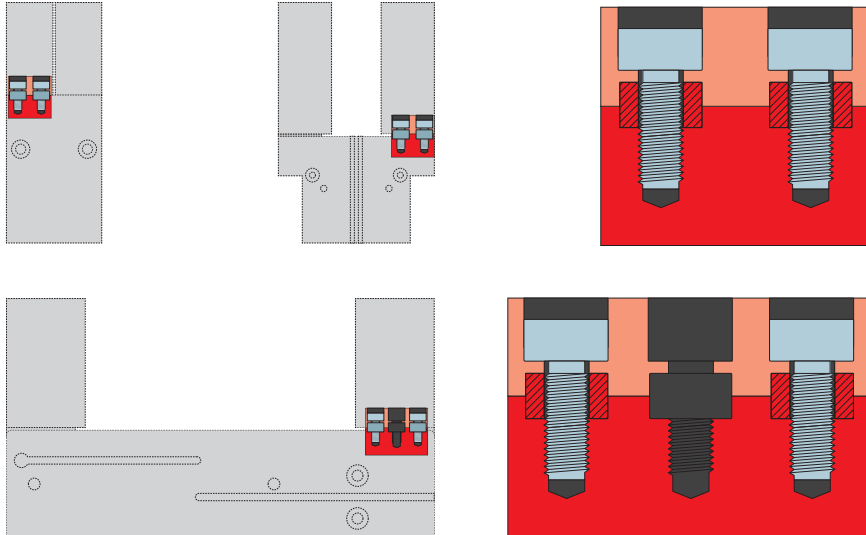
Capteurs magnétiques à 1 point – MFS

Pour détecter la position du piston sans contact

Ces capteurs sont montés dans la rainure en C de la pince et détectent les aimants fixés au piston de la pince. Les capteurs existent en deux versions pour garantir leur utilisation même en cas d'espaces réduits. Alors que le MFS02 horizontal, avec sortie de câble droite, disparaît presque complètement dans la rainure en C de la pince, le MFS01 vertical est plus haut, mais avec une sortie de câble décalée à 90°. Ces variantes existent dans les modèles avec câble de 5 m et une extrémité de toron libre ainsi qu'avec câble de 0,3 m et une prise.



RACCORDS / AUTRES



Douilles de centrage

Pour déterminer la position définie des mors de préhension

Les douilles de centrage sont utilisées dans les ajustements des mors de préhension afin de définir la position de ces derniers. Les douilles de centrage sont semblables à une connexion par broche.