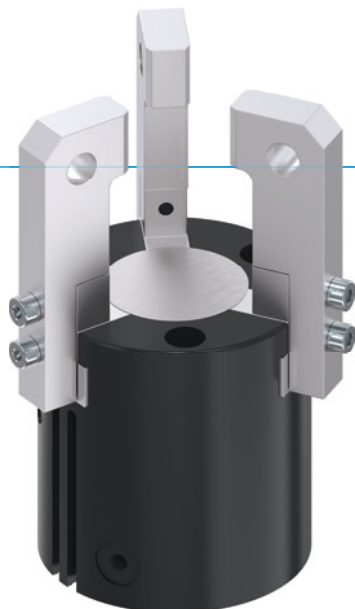


CHWYTAKI TRÓJSZCZĘKOWE KONCENTRYCZNE SERIA MGD800

► ZALETY PRODUKTU



„Dominujący”

► **Możliwe do 100% dłuższe szczęki chwytające niż standardowo**

Maksymalne pochłanianie sił i momentów umożliwia elastyczne użytkowanie przy zachowaniu maksymalnej dynamiki.






► **Najlepsza relacja jakości do ceny**

Niższe koszty zakupu i przyspieszenie zwrotu z inwestycji w danym zastosowaniu

► **Bezusterkowa praca ciągła**

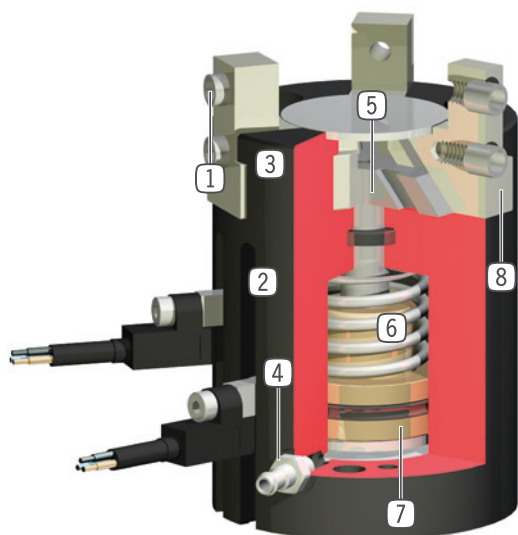
Nasza bezkompromisowa jakość „Made in Germany” gwarantuje do 10 mln cykli bez konserwacji.

► CECHY SERII

Rozmiar	Wersja	
	N	NC
MGD8XX		
 Sprężyna zamykająca C		•
 10 mln cykli bez konserwacji (maks.)	•	•
 Czujnik pola magnetycznego	•	•
 Certyfikat do pomieszczeń czystych	•	•
 IP40	•	•



► KORZYŚCI – W SZCZEGÓŁACH



- ① **Demontowana tuleja centrująca**
 - Szybkie i ekonomiczne pozycjonowanie szczęk chwytających
- ② **Wpust sprawdzający**
 - Mocowanie i pozycjonowanie czujników pola magnetycznego
- ③ **Wytrzymała, lekka obudowa**
 - Stop aluminium pokryty twardą powłoką
- ④ **Doprowadzanie energii**
 - możliwe z kilku stron
- ⑤ **Przekładnia z hakiem klinowym z wymuszonym prowadzeniem**
 - Zsynchronizowany ruch szczęk chwytających
- ⑥ **Zintegrowane zabezpieczenie siły chwytania**
 - Sprężyna umieszczona w komorze cylindra jako pochłaniacz energii (od wielkości konstrukcyjnej 803)
- ⑦ **Sprawdzanie pozycji**
 - Stały magnes do bezpośredniego sprawdzania ruchu tłoka
- ⑧ **Precyzyjne prowadzenie w rowku o kształcie litery „T”**
 - Duże pochłanianie sił i momentu

► DANE TECHNICZNE

Rozmiar	Skok na szczękę [mm]	Siła chwytająca [N]	Masa [kg]	Klasa IP
MGD801	1	30 - 34	0,025	IP40
MGD802	2	40 - 45	0,05	IP40
MGD803	3	78 - 110	0,08 - 0,115	IP40
MGD804	4	125 - 160	0,14 - 0,18	IP40
MGD806	6	240 - 295	0,26 - 0,35	IP40
MGD808	8	415 - 560	0,47 - 0,65	IP40
MGD810	10	740 - 920	0,98 - 1,16	IP40
MGD812	12	1130 - 1420	1,67 - 2	IP40

► WIĘCEJ INFORMACJI MOŻNA ZNALEŹĆ W INTERNECIE.



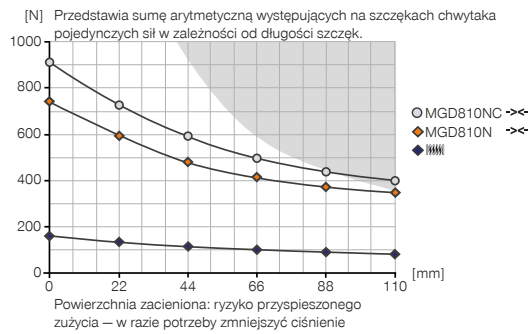
Wszystkie informacje za jednym kliknięciem: www.zimmer-group.com. Na podstawie numeru katalogowego pożądanego produktu można znaleźć dane, rysunki, modele 3D i instrukcje obsługi szukanego rozmiaru. Szybki dostęp do zawsze aktualnych i przejrzystych informacji.

CHWYTAKI TRÓJSZCZĘKOWE KONCENTRYCZNE ROZMIAR MGD810

► SPECYFIKACJE PRODUKTOWE

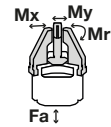


► Wykres sił chwytania



► Siły i momenty

Przedstawia statyczne siły i momenty, które mogą oddziaływać poza siłą chwytania.



Mr [Nm]	27
Mx [Nm]	29
My [Nm]	43
Fa [N]	960

► W ZAKRESIE DOSTAWY



6 [kawalek]
Tuleja centrująca
DST07540

► ZALECANE WYPOSAŻENIE DODATKOWE



ZASILANIE W ENERGIĘ



GVM5
Złącze śrubowe proste



DEV04
Zawór szybkiego odpowietrzania



DSV1-8
Ciśnieniowe zawory bezpieczeństwa



DSV1-8E
Ciśnieniowe zawory bezpieczeństwa z szybkim odpowietrzeniem



TECHNIKA SENSOROWA



MFS01-S-KHC-P1-PNP
Czujnik pola magnetycznego kątowy, kabel 0,3 m - Wtyczka M8



MFS02-S-KHC-P1-PNP
Czujnik pola magnetycznego prosty, kabel 0,3 m - Wtyczka M8



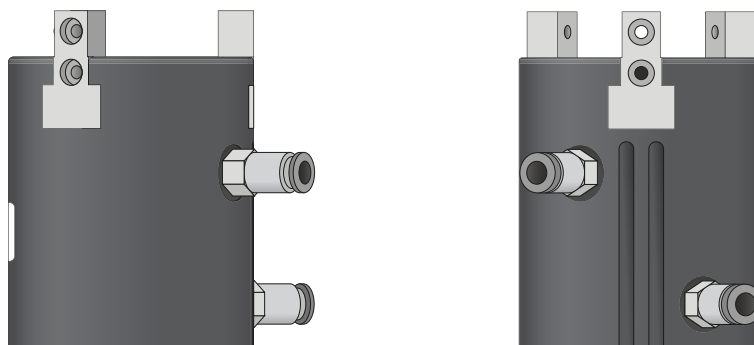
MFS02-S-KHC-IL
Czujnik położenia prosty, kabel 0,3 m - wtyczka M8



CHWYTAKI TRÓJSZCZĘKOWE KONCENTRYCZNE SERIA MGD800 – OPIS DZIAŁANIA

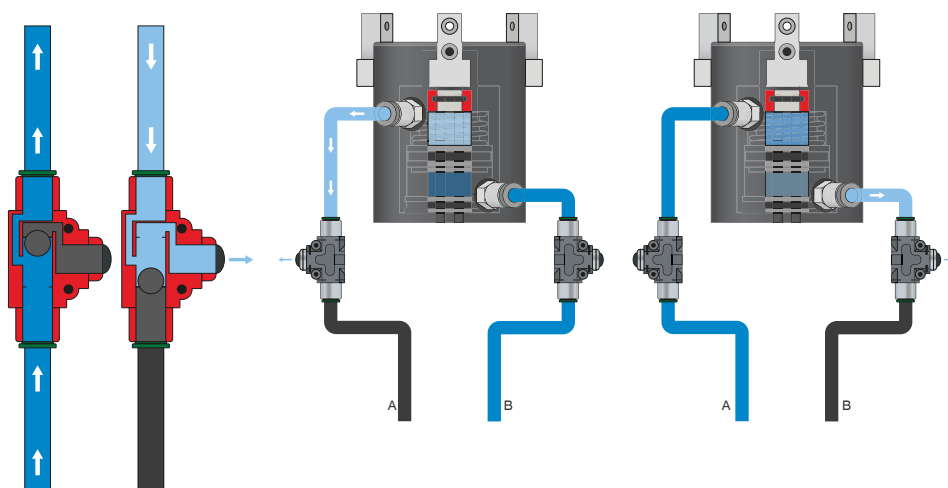


ZASILANIE W ENERGIĘ



Złącza pneumatyczne

Dostępne w wersji prostej i kątovej. Możliwość dowolnego wyboru w zależności od warunków przestrzennych lub warunków montażu.



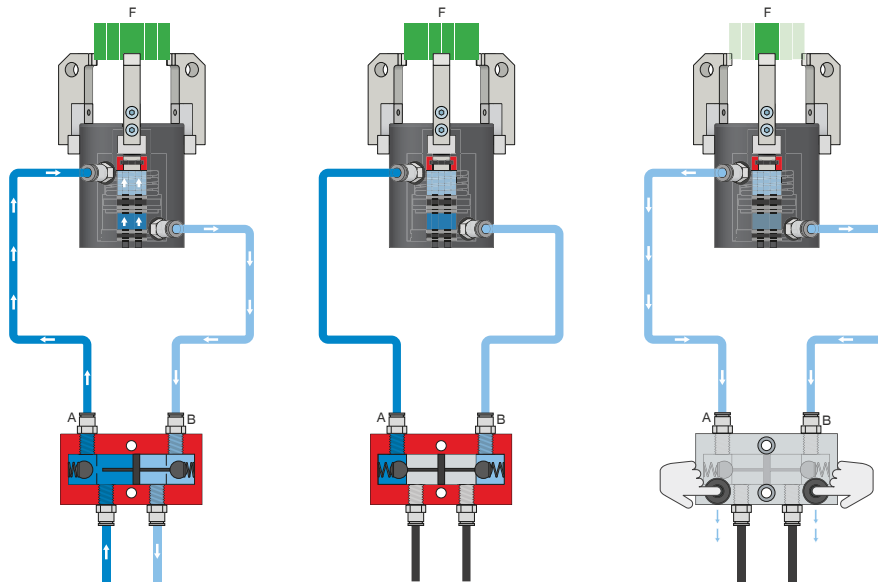
Zawór szybkiego odpowietrzania – DEV

Pozwala szybko odprowadzić sprężone powietrze oraz uniknąć ciśnienia spiętrzenia

Liniowe zawory umożliwiają szybszy czas cyklu i zapobiegają tworzeniu kondensatu w przypadku chwytaków z niską pojemnością cylindra. Aby zapewnić działanie, zawór musi zostać zamontowany możliwie blisko przyłącza powietrza chwytaka.



ZASILANIE W ENERGIĘ



Ciśnieniowy zawór bezpieczeństwa – DSV

Zapewnia utrzymanie siły i pozycji przy spadku ciśnienia systemowego

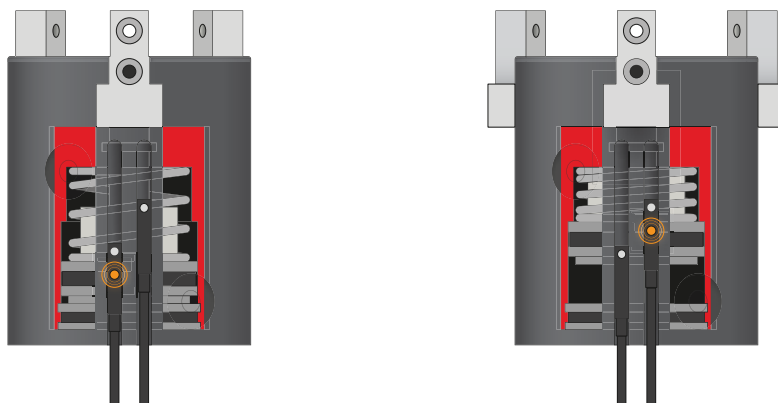
Dzięki zintegrowanemu, możliwemu do odblokowania podwójnemu zaworowi zwrotnemu w przypadku wyłączenia awaryjnego utrzymywane jest ciśnienie systemowe chwytaka. Aby zapewnić działanie, zawór musi zostać zamontowany możliwie blisko przyłącza powietrza chwytaka. W przypadku wariantu E zamontowane są dwa przyciski, przy użyciu których można w kontrolowany sposób odpowietrzyć chwytak.

CHWYTAKI TRÓJSZCZĘKOWE KONCENTRYCZNE SERIA MGD800 – OPIS DZIAŁANIA

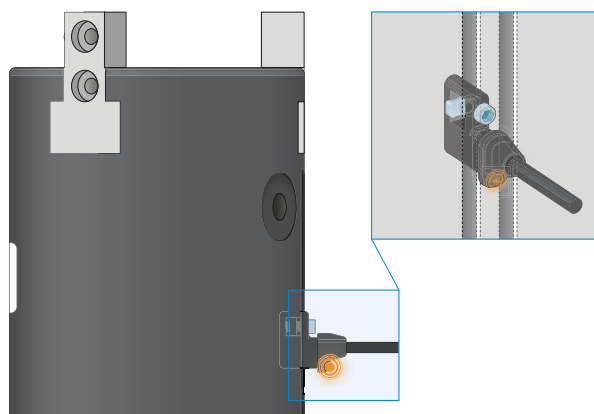


TECHNIKA SENSOROWA

MFS02



MFS01



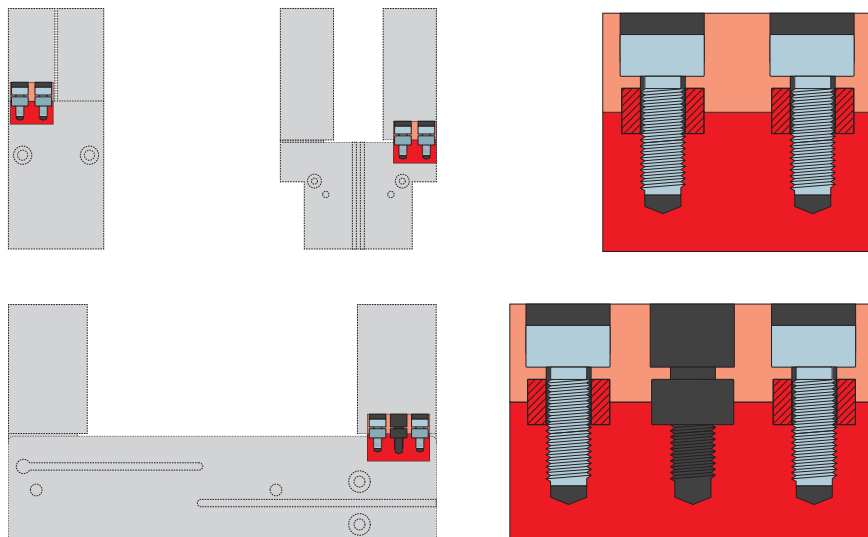
Jednopunktowe czujniki pola magnetycznego – MFS

Do bezdotykowej kontroli pozycji tłoka

Czujniki te są montowane we wpuszcisku ceowym chwytaka i wykrywają magnesy umieszczone na tłoku chwytaka. Aby umożliwić stosowanie w najróżniejszych warunkach przestrzennych, czujniki opracowano w dwóch wariantach. Czujnik MFS02 w wersji poziomej z prostym odgałęzieniem przewodu prawie całkowicie wchodzi we wpuszcisko ceowy chwytaka, natomiast czujnik MFS01 w wersji pionowej jest nieco wyższy i wyposażony w odgałęzienie przewodu przesunięte o 90°. Oba modele są dostępne w wersjach z przewodem o długości 5 m ze swobodnym końcem przewodu i przewodem o długości 0,3 m z wtykiem.



PRZYŁĄCZA/POZOSTAŁE



Tuleje centrujące

Do definiowanego ustalania położenia szczęk chwytnych

Tuleje centrujące są wkładane w gniazda montażowe szczęk w celu zdefiniowania pozycji szczęk chwytnych. Tuleje centrujące są porównywalne ze złączem kołkowym.