

CHWYTAKI DWUSZCZĘKOWE RÓWNOLEGŁE O DUŻYM SKOKU

SERIA MGH8000

► ZALETY PRODUKTU



„Kompaktowy”

► Zmniejszone niekorzystne kontury

Płaska konstrukcja i możliwość elastycznego przykręcenia umożliwiają łatwe włączenie elementu w konstrukcję.

► Ochrona przed brudem

Za pomocą zgarniacza na prowadnicach można bezpiecznie użytkować chwytak także w niekorzystnych warunkach otoczenia.

► Bezusterkowa praca ciągła

Nasza bezkompromisowa jakość „Made in Germany” gwarantuje do 10 mln cykli bez konserwacji.

► CECHY SERII

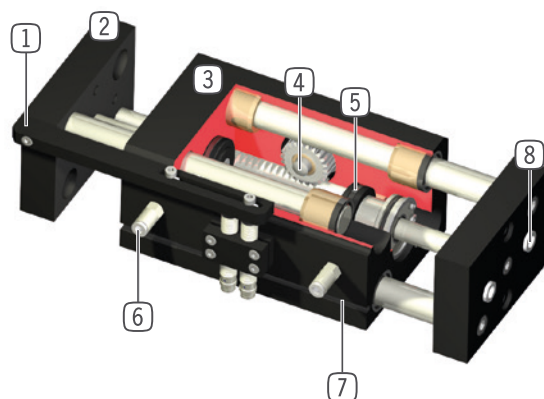
Rozmiar

MGH80XX

 10 mln cykli bez konserwacji (maks.)	●
 Czujnik indukcyjny	●
 Czujnik pola magnetycznego	●
 IP54	●



► KORZYŚCI – W SZCZEGÓŁACH



- 1 **Zestaw do montażu (element przełączający i element zaciskowy)**
- do sprawdzania pozycji za pomocą czujnika zbliżeniowego (dostępne opcjonalnie)
- 2 **Szczeka chwytająca**
- Mocowanie konkretnej szczęki chwytającej
- 3 **Wytrzymała, lekka obudowa**
- Stop aluminium pokryty twardą powłoką
- 4 **Synchronizacja**
- za pomocą zębniaka i pręta zębatego
- 5 **Napęd**
- Dwa siłowniki pneumatyczne o podwójnym działaniu
- 6 **Doprowadzanie energii**
- możliwe z kilku stron
- 7 **Zamontowany rowek**
- Mocowanie i pozycjonowanie czujników pola magnetycznego
- 8 **Demontowana tuleja centrująca**
- Szybkie i ekonomiczne pozycjonowanie szczęk chwytających

► DANE TECHNICZNE

Rozmiar	Skok na szczękę [mm]	Siła chwytająca [N]	Masa [kg]	Klasa IP
MGH8000	10 - 20	60 - 90	0,35 - 0,5	IP54
MGH8100	10 - 20	180 - 220	0,7 - 0,85	IP54
MGH8200	30 - 40	500 - 570	2,4 - 2,9	IP54
MGH8300	50 - 100	800 - 910	5,1 - 7,3	IP54

► WIĘCEJ INFORMACJI MOŻNA ZNALEŹĆ W INTERNECIE.



Wszystkie informacje za jednym kliknięciem: www.zimmer-group.com. Na podstawie numeru katalogowego pożądanego produktu można znaleźć dane, rysunki, modele 3D i instrukcje obsługi szukanego rozmiaru. Szybki dostęp do zawsze aktualnych i przejrzystych informacji.

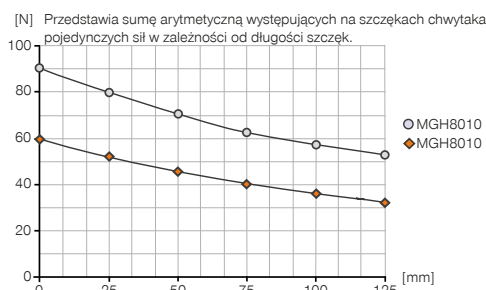
CHWYTAKI DWUSZCZĘKOWE RÓWNOLEGŁE O DUŻYM SKOKU

ROZMIAR MGH8010

► SPECYFIKACJE PRODUKTOWE

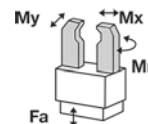


► Wykres sił chwytania



► Siły i momenty

Przedstawia statyczne siły i momenty, które mogą oddziaływać poza siłą chwytania.



Mr [Nm]	12
Mx [Nm]	12
My [Nm]	8
Fa [N]	260

► W ZAKRESIE DOSTAWY



4 [kawalek]
Tuleja centrująca
DST40400

► ZALECANE WYPOSAŻENIE DODATKOWE



ZASILANIE W ENERGIĘ



GVM5
Złącze śrubowe proste



TECHNIKA SENSOROWA



MFS02-K-KHC-P1-PNP
Czujnik pola magnetycznego prosty, kabel 5 m



TECHNIKA SENSOROWA



MFS02-S-KHC-P1-PNP
Czujnik pola magnetycznego prosty, kabel 0,3 m - Wtyczka M8



ANS0027
Zestaw do montażu indukcyjnego czujnika zbliżeniowego



MFS02-S-KHC-IL
Czujnik położenia prosty, kabel 0,3 m - wtyczka M8



NJ4-E2-01
Indukcyjny czujnik zbliżeniowy – przewód 5 m



PRZYŁĄCZA/POZOSTAŁE



NJ4-E2SK-01
Indukcyjny czujnik zbliżeniowy, przewód 0,3 m – wtyk M8



KAG500
Złącze wtykowe proste, przewód 5 m – gniazdo M8



MFS01-K-KHC-P1-PNP
Czujnik pola magnetycznego kątowy, kabel 5 m



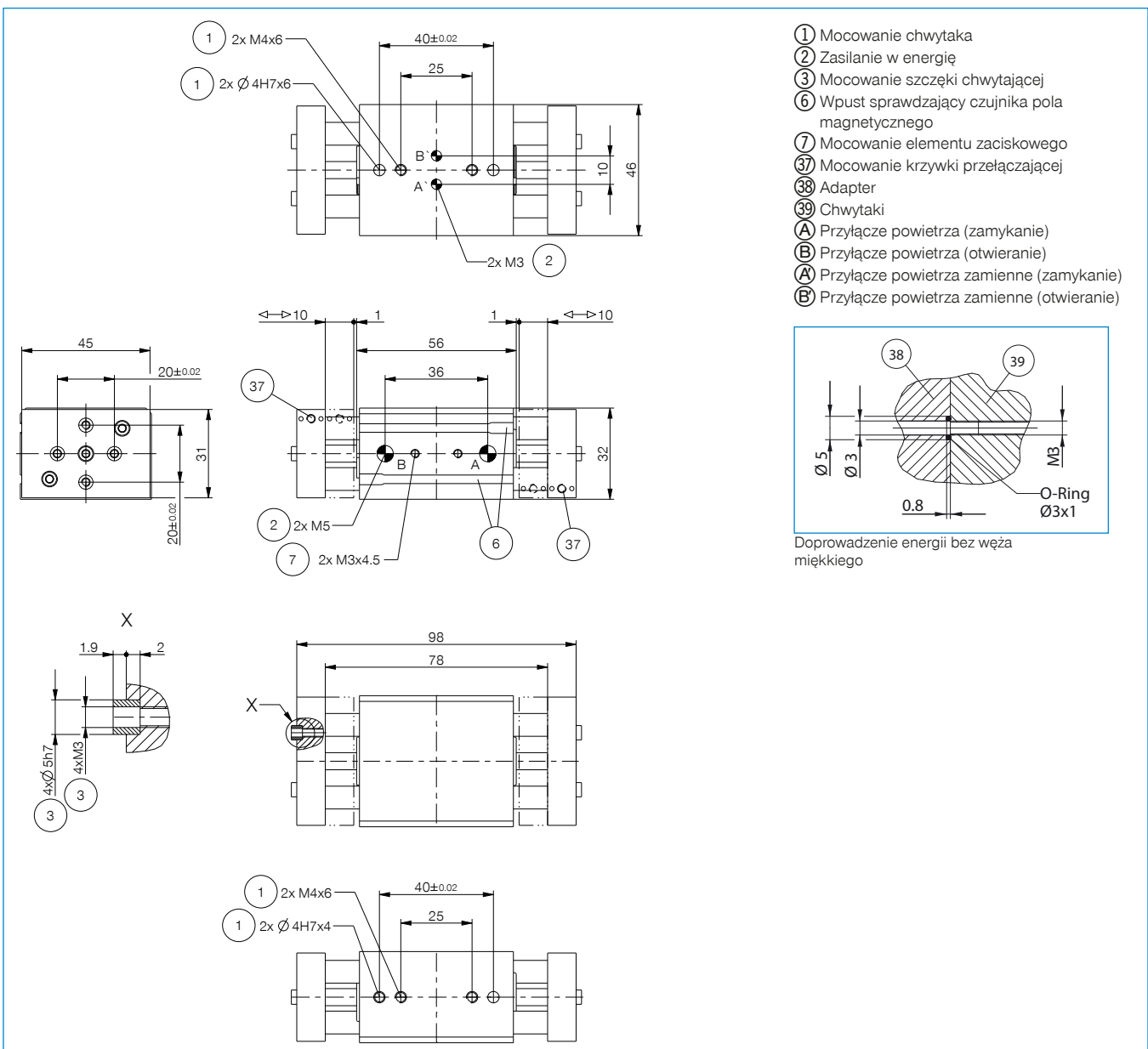
KAW500
Złącze wtykowe kątowe, przewód 5 m – gniazdo M8



MFS01-S-KHC-P1-PNP
Czujnik pola magnetycznego kątowy, kabel 0,3 m - Wtyczka M8



Nr katalogowy	Dane techniczne
	MGH8010
Skok na szczękę [mm]	10
Siła chwytająca przy zamykaniu [N]	60
Siła chwytająca przy otwieraniu [N]	90
Czas zamykania [s]	0.07
Czas otwierania [s]	0.04
Dokładność powtarzania +/- [mm]	0.05
Ciśnienie robocze min. [bar]	3
Ciśnienie robocze maks. [bar]	8
Nominalne ciśnienie robocze [bar]	6
Temperatura robocza min. [°C]	+5
Temperatura robocza maks. [°C]	+80
Pojemność cylindra na cykl [cm ³]	4.0
Typ ochrony wg IEC 60529	IP54
Masa [kg]	0.37

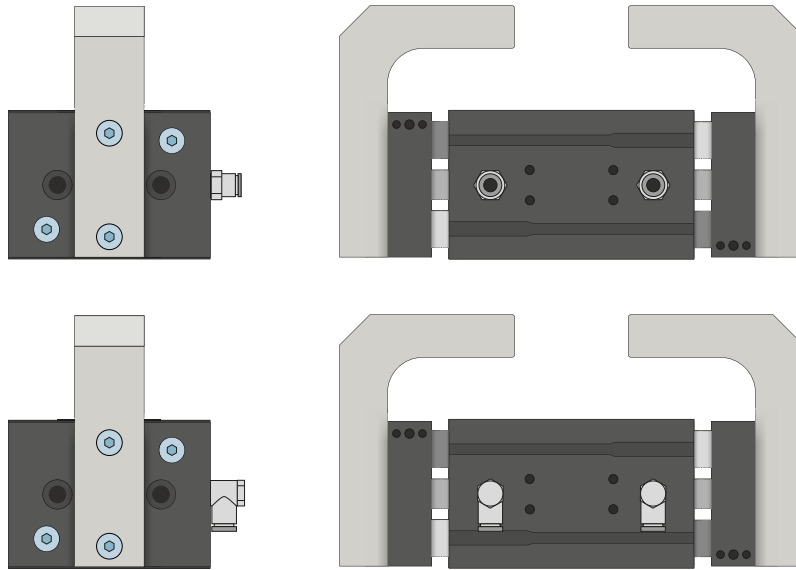


CHWYTAKI DWUSZCZĘKOWE RÓWNOLEGŁE O DUŻYM SKOKU

SERIA MGH8000 – OPIS DZIAŁANIA

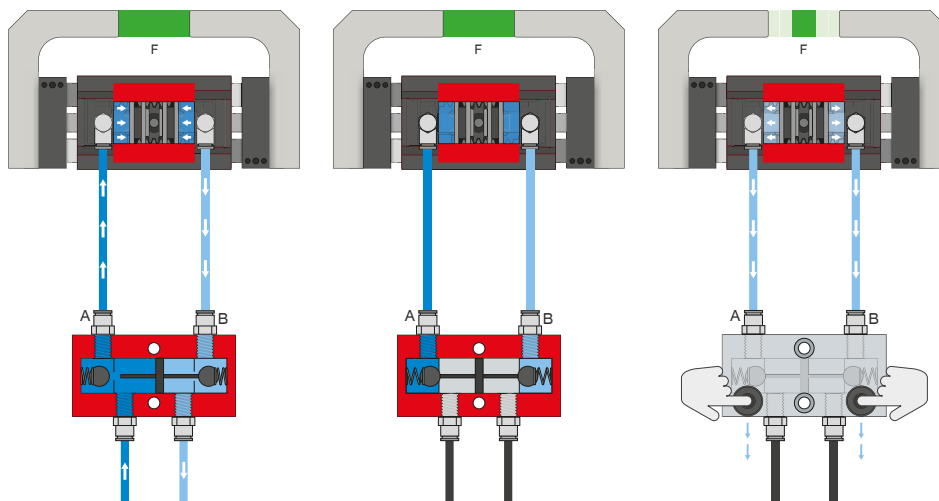


ZASILANIE W ENERGIĘ



Złącza pneumatyczne

Dostępne w wersji prostej i kątovej. Możliwość dowolnego wyboru w zależności od warunków przestrzennych lub warunków montażu.



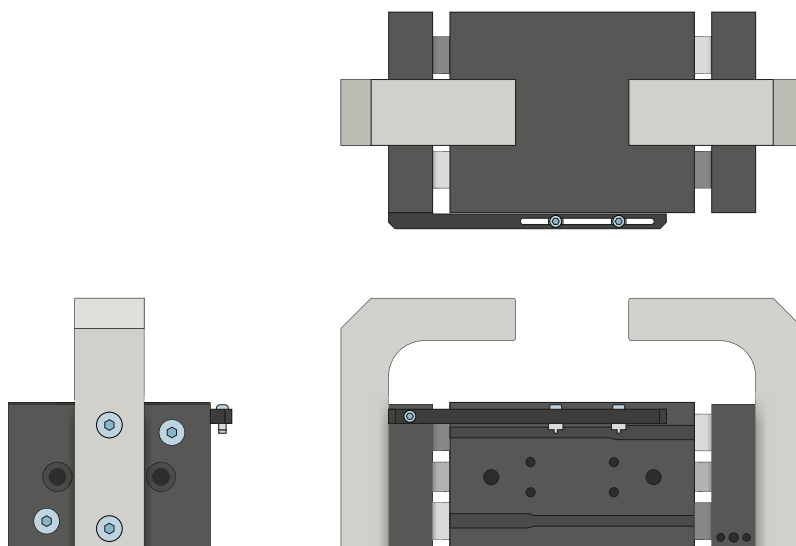
Ciśnieniowy zawór bezpieczeństwa – DSV

Zapewnia utrzymanie siły i pozycji przy spadku ciśnienia systemowego

Dzięki zintegrowanemu, możliwemu do odblokowania podwójnemu zaworowi zwrotnemu w przypadku wyłączenia awaryjnego utrzymywane jest ciśnienie systemowe chwytaka. Aby zapewnić działanie, zawór musi zostać zamontowany możliwie blisko przyłącza powietrza chwytaka. W przypadku wariantu E zamontowane są dwa przyciski, przy użyciu których można w kontrolowany sposób odpowietrzyć chwytak.

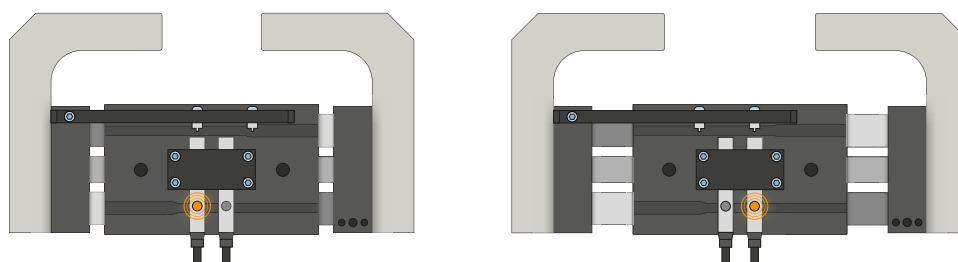


TECHNIKA SENSOROWA



Zestaw do montażu dodatkowego

Zestaw do montażu dodatkowego jest montowany do chwytaka za pomocą elementów mocujących należących do zakresu dostawy. Zestaw do montażu dodatkowego umożliwi kontrolę pozycji chwytaka za pomocą indukcyjnych czujników zbliżeniowych.



Czujniki indukcyjne – NJ

Czujnik jest wsuwany w element zaciskowy i mocowany odpowiednio do jego zakresu działania. Następnie odbywa się uzgodnienie żądanej pozycji przez ustawienie elementu przełączającego. Czujniki są dostępne w wersjach z przewodem o długości 5 m ze swobodnym końcem przewodu, z przewodem o długości 0,3 m z wtykiem, jak również z bezpośrednim odejściem wtyku.

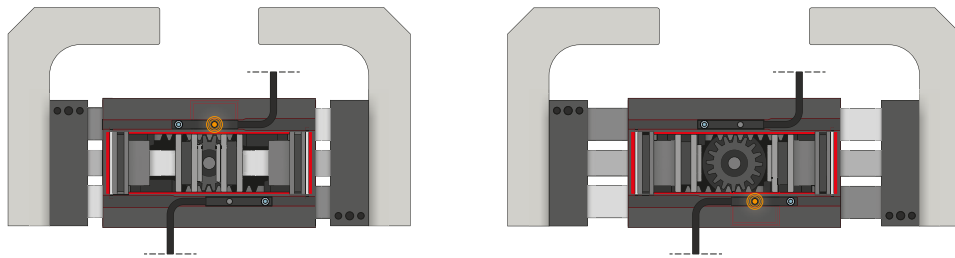
CHWYTAKI DWUSZCZĘKOWE RÓWNOLEGŁE O DUŻYM SKOKU

SERIA MGH8000 – OPIS DZIAŁANIA

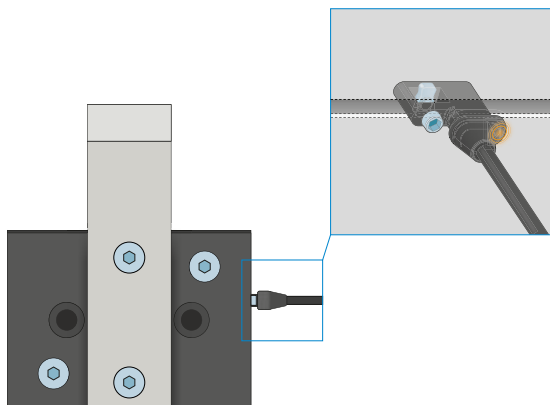


TECHNIKA SENSOROWA

MFS02



MFS01



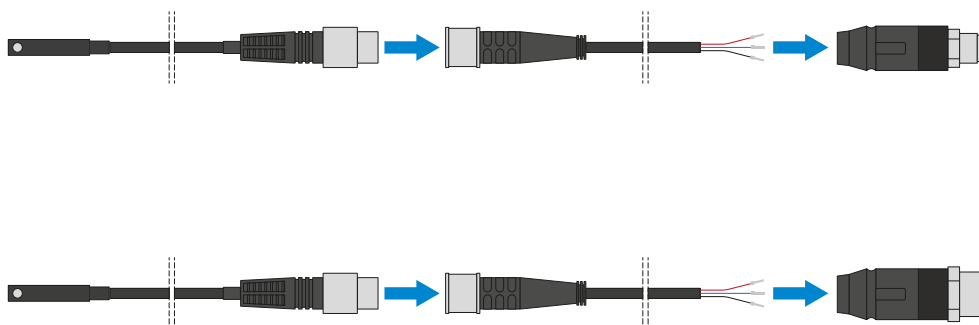
Jednopunktowe czujniki pola magnetycznego – MFS

Do bezdotykowej kontroli pozycji tłoka

Czujniki te są montowane we wpuszczenie ceowym chwytaka i wykrywają magnesy umieszczone na tłoku chwytaka. Aby umożliwić stosowanie w najróżniejszych warunkach przestrzennych, czujniki opracowano w dwóch wariantach. Czujnik MFS02 w wersji poziomej z prostym odgałęzieniem przewodu prawie całkowicie wchodzi we wpust ceowy chwytaka, natomiast czujnik MFS01 w wersji pionowej jest nieco wyższy i wyposażony w odgałęzienie przewodu przesunięte o 90°. Oba modele są dostępne w wersjach z przewodem o długości 5 m ze swobodnym końcem przewodu i przewodem o długości 0,3 m z wtykiem.



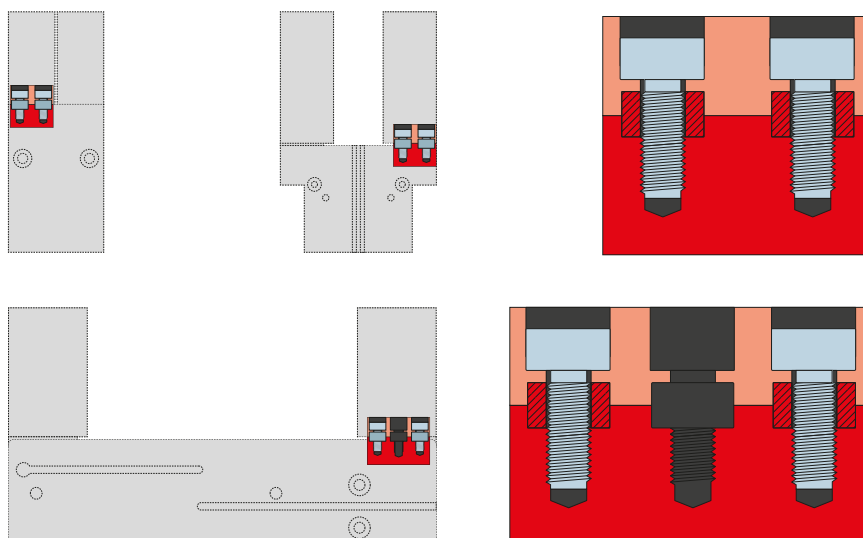
PRZYŁĄCZA/POZOSTAŁE



Złącza wtykane

Do przedłużania i konfekcjonowania przewodów przyłączeniowych czujników

Są dostępne z przewodami o długości 5 m zakończonymi swobodnym końcem przewodu. Przewody można pojedynczo skrócić w zależności od potrzeb lub zakończyć wtykami o rozmiarze M8 i M12.



Tuleje centrujące

Do definiowanego ustalania położenia szczęk chwytnych

Tuleje centrujące są wkładane w gniazda montażowe szczęk w celu zdefiniowania pozycji szczęk chwytnych. Tuleje centrujące są porównywalne ze złączem kołkowym.