

2-BACKEN-PARALLELGREIFER MIT GROSSEM HUB SERIE MGH8000

▶ PRODUKTVORTEILE



„Der Kompakte“

▶ Reduzierte Störkonturen

Flache Bauweise und flexible Anschraubmöglichkeiten ermöglichen Ihnen die einfache Einbindung in Ihre Konstruktion

▶ Schmutzgeschützt

Durch Abstreifer an den Führungen können Sie den Greifer selbst bei rauen Umgebungsbedingungen sicher einsetzen

▶ Störungsfreier Dauereinsatz

Unsere kompromisslose Qualität „Made in Germany“ garantiert Ihnen bis zu 10 Mio. Zyklen ohne Wartung

▶ SERIENMERKMALE

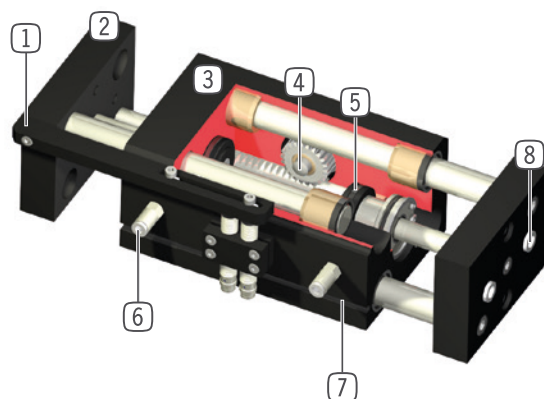
Baugröße

MGH80XX

 10 Mio. wartungsfreie Zyklen (max.)	●
 Induktiver Sensor	●
 Magnetfeldsensor	●
 IP54	●



► NUTZEN IM DETAIL



- ① **Anbausatz (Schaltfahne und Klemmbock)**
- zur Positionsabfrage mittels Näherungsschalter (optional erhältlich)
- ② **Greiferbacke**
- Aufnahme der individuellen Greiferbacke
- ③ **Robustes, leichtes Gehäuse**
- hartbeschichtete Aluminiumlegierung
- ④ **Synchronisation**
- über Ritzel und Zahnstange
- ⑤ **Antrieb**
- zwei doppelwirkende Pneumatikzylinder
- ⑥ **Energiezuführung**
- von mehreren Seiten möglich
- ⑦ **integrierte Nut**
- Befestigung und Positionierung der Magnetfeldsensoren
- ⑧ **Abnehmbare Zentrierhülse**
- schnelle und kostengünstige Positionierung der Greiferbacken

► TECHNISCHE DATEN

Baugröße	Hub pro Backe [mm]	Greifkraft [N]	Gewicht [kg]	IP Klasse
MGH8000	10 - 20	60 - 90	0,35 - 0,5	IP54
MGH8100	10 - 20	180 - 220	0,7 - 0,85	IP54
MGH8200	30 - 40	500 - 570	2,4 - 2,9	IP54
MGH8300	50 - 100	800 - 910	5,1 - 7,3	IP54

► WEITERE INFORMATIONEN ONLINE VERFÜGBAR



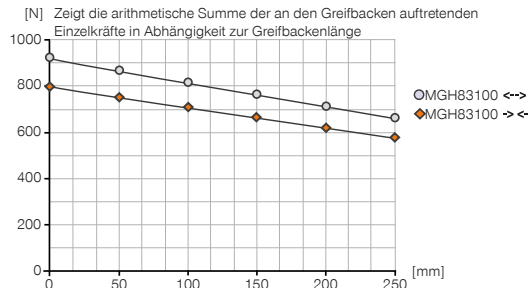
Alle Informationen auf einen Klick: www.zimmer-group.com. Finden Sie anhand der Bestell-Nr. Ihres gewünschten Produktes Daten, Zeichnungen, 3-D-Modelle und Betriebsanleitungen zu Ihrer Baugröße. Schnell, übersichtlich und immer aktuell.

2-BACKEN-PARALLELGREIFER MIT GROSSEM HUB BAUGRÖSSE MGH83100

PRODUKTSPEZIFIKATIONEN



Greifkraftdiagramm



Kräfte und Momente

Zeigt statische Kräfte und Momente, die zusätzlich zur Greifkraft wirken können.



Mr [Nm]	130
Mx [Nm]	130
My [Nm]	98
Fa [N]	1300

IM LIEFERUMFANG ENTHALTEN



4 [Stück]
Zentrierhülse
DST41600

ZUBEHÖREMPFEHLUNG



ENERGIEVERSORGUNG



GV1-8X8
Gerade-Verschraubung



SENSORIK



MFS01-S-KHC-P1-PNP
Magnetfeldsensor winklig, Kabel 0,3 m - Stecker M8



SENSORIK



MFS02-K-KHC-P1-PNP
Magnetfeldsensor gerade, Kabel 5 m



ANS0026
Anbausatz für induktiven Näherungsschalter



MFS02-S-KHC-P1-PNP
Magnetfeldsensor gerade, Kabel 0,3 m - Stecker M8



NJ8-E2
Induktiver Näherungsschalter - Kabel 5 m



ANSCHLÜSSE / SONSTIGES



NJ8-E2S
Induktiver Näherungsschalter - Stecker M8



KAG500
Steckverbinder Gerade Kabel 5 m - Buchse M8

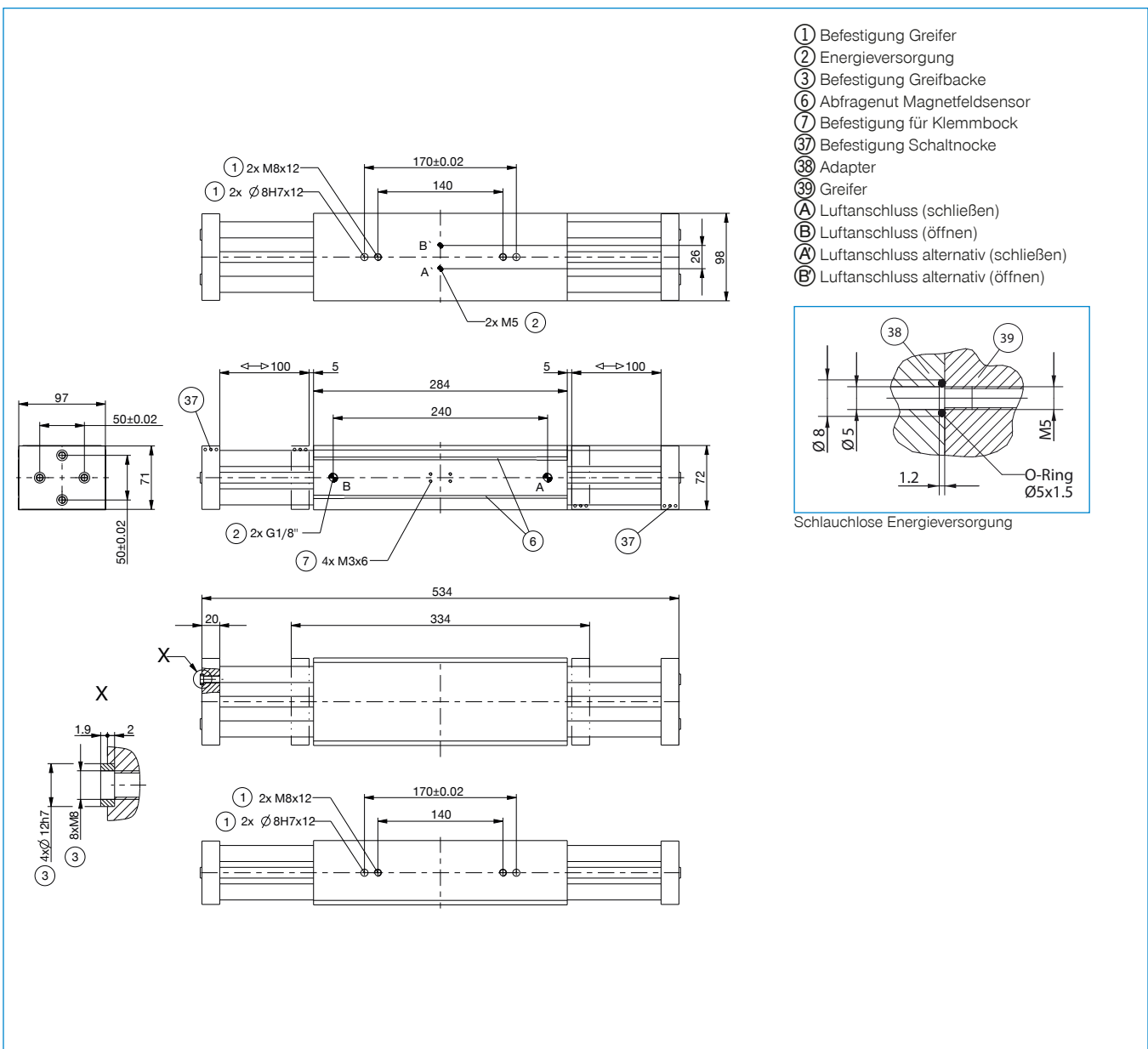


MFS01-K-KHC-P1-PNP
Magnetfeldsensor winklig, Kabel 5 m



KAW500
Steckverbinder Winkel Kabel 5 m - Buchse M8

► Technische Daten	
Bestell-Nr.	MGH83100
Hub pro Backe [mm]	100
Greifkraft beim Schließen [N]	800
Greifkraft beim Öffnen [N]	910
Schließzeit [s]	0,5
Öffnungszeit [s]	0,4
Wiederholgenauigkeit +/- [mm]	0,05
Betriebsdruck min. [bar]	3
Betriebsdruck max. [bar]	8
Nennbetriebsdruck [bar]	6
Betriebstemperatur min. [°C]	+5
Betriebstemperatur max. [°C]	+80
Zylindervolumen pro Zyklus [cm ³]	340
Schutzart nach IEC 60529	IP54
Gewicht [kg]	7,1

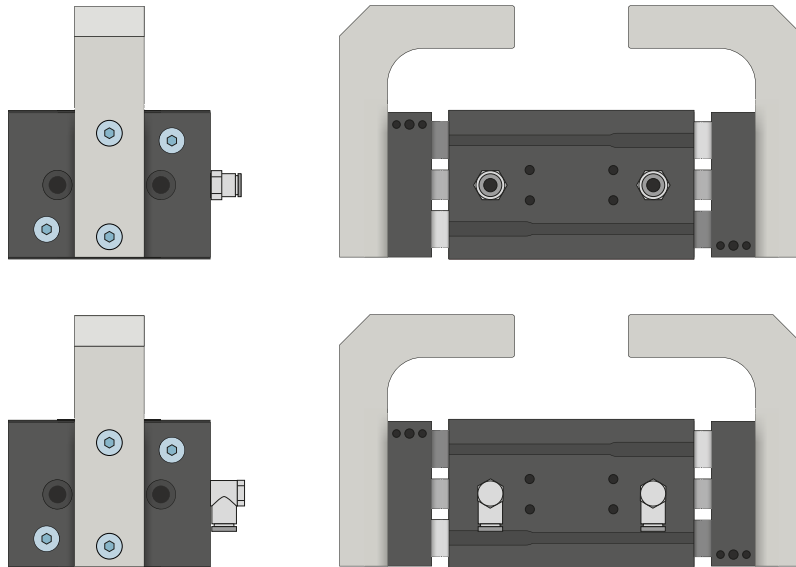


2-BACKEN-PARALLELGREIFER MIT GROSSEM HUB

SERIE MGH8000 FUNKTIONSBESCHREIBUNG

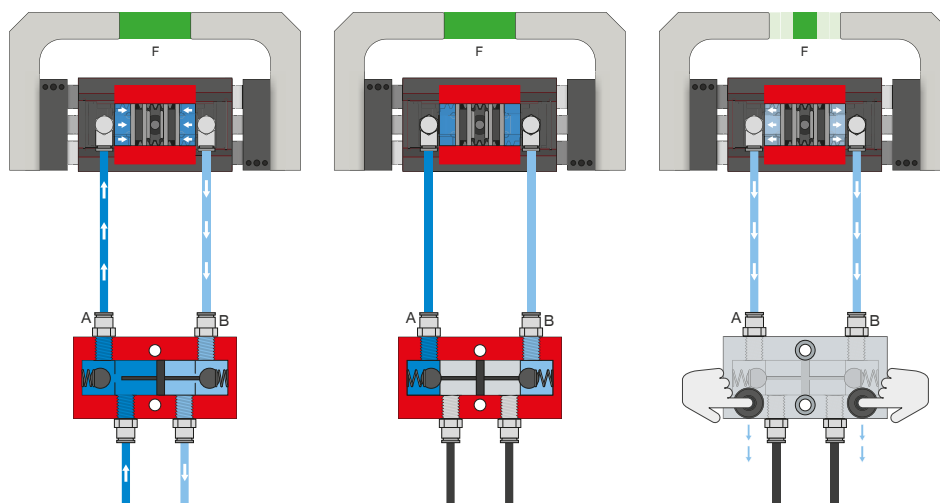


ENERGIEVERSORGUNG



Pneumatik Verschraubungen

In gerader und abgewinkelter Bauform erhältlich. Können je nach Platzverhältnissen oder Einbausituation frei gewählt werden.



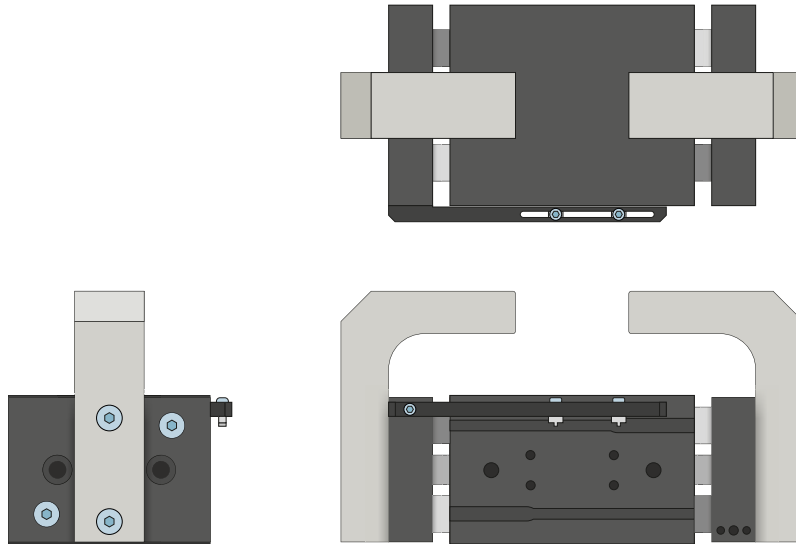
Drucksicherungsventil – DSV

Gewährleistet den sicheren Kraft- und Positionserhalt bei Abfall des Systemdrucks

Durch das integrierte, entsperrenbare Doppelrückschlagventil wird der Systemdruck des Greifers bei NOT-AUS aufrechterhalten. Um die Funktion zu gewährleisten, muss das Ventil möglichst nah zum Luftanschluss des Greifers verbaut werden. Bei der Variante E sind zwei Druckknöpfe verbaut über die der Greifer kontrolliert entlüftet werden kann.

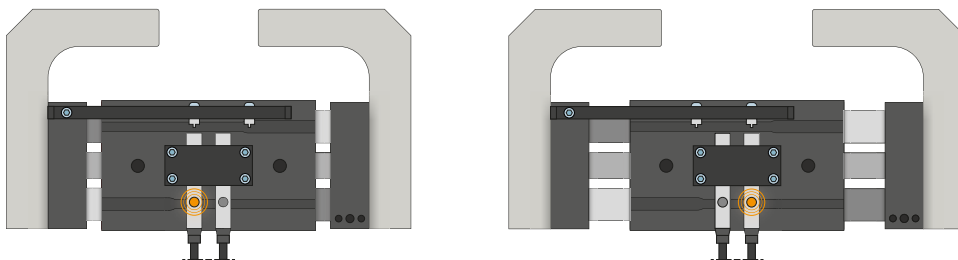


SENSORIK



Anbausatz

Der Anbausatz wird mittels des im Lieferumfang befindlichen Befestigungsmaterials am Greifer montiert. Der Anbausatz ermöglicht die Abfrage der Greiferpositionen über induktive Näherungsschalter.



Induktive Sensoren – NJ

Der Sensor wird in den Klemmbock eingeführt und entsprechend seines Schaltabstandes fixiert. Anschließend erfolgt die Abstimmung auf die gewünschte Position durch Einstellen der Schaltfahne. Die Sensoren sind in den Ausführungen 5 m Kabel mit offenem Litzenende, 0,3 m Kabel mit Stecker, sowie mit direktem Steckerabgang erhältlich.

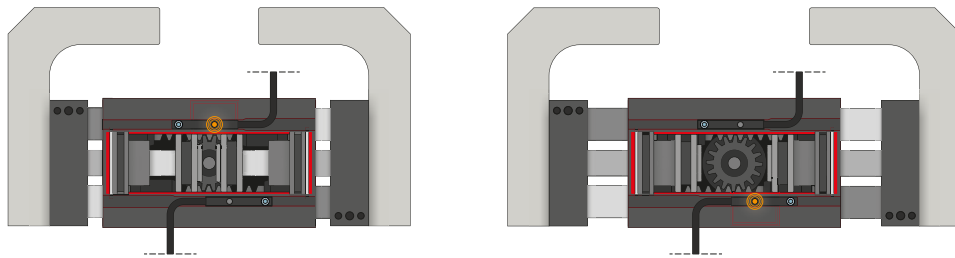
2-BACKEN-PARALLELGREIFER MIT GROSSEM HUB

SERIE MGH8000 FUNKTIONSBESCHREIBUNG

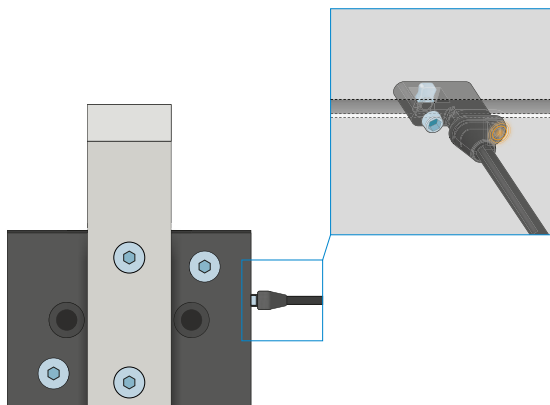


SENSORIK

MFS02



MFS01



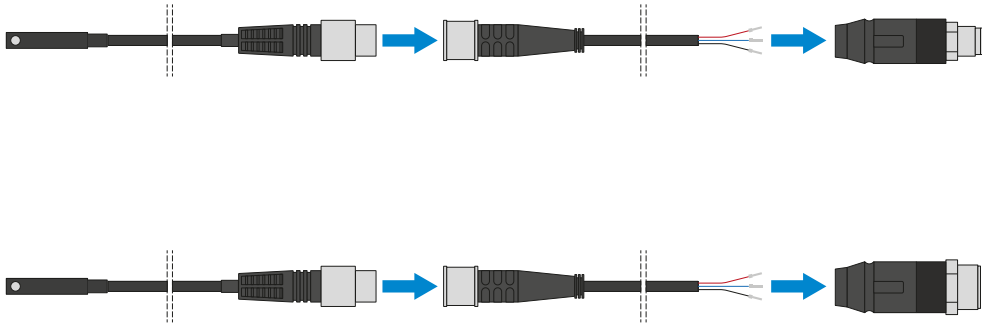
1-Punkt-Magnetfeldsensoren – MFS

Zur berührungslosen Abfrage der Kolbenstellung

Diese Sensoren werden in der C-Nut des Greifers montiert und detektieren den am Kolben des Greifers angebrachten Magneten. Um den Einsatz bei verschiedensten Platzverhältnissen zu gewährleisten, sind die Sensoren in zwei Varianten erhältlich. Während der liegende MFS02, mit geradem Kabelabgang, nahezu komplett in der C-Nut des Greifers verschwindet, baut der stehende MFS01 zwar höher, besitzt jedoch einen Kabelabgang der um 90° versetzt ist. Diese Varianten gibt es in den Ausführungen 5 m Kabel mit offenem Litzenende und 0,3 m Kabel mit Stecker.



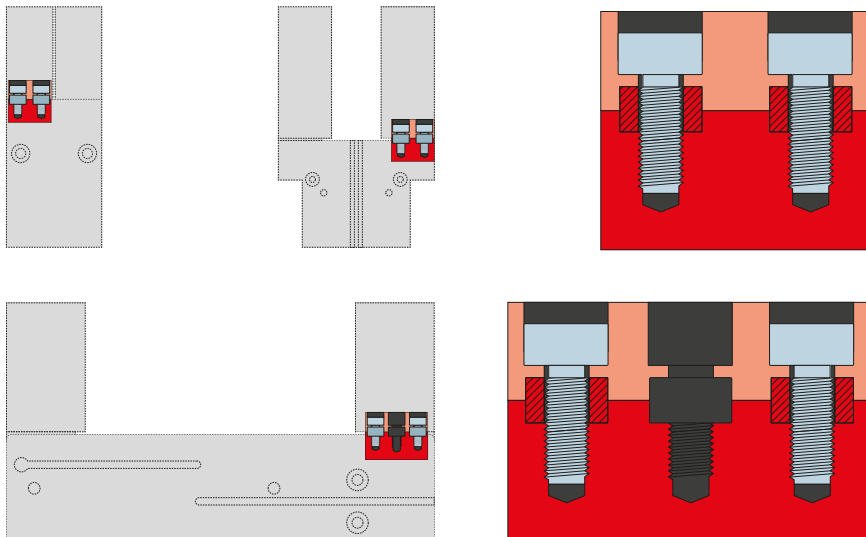
ANSCHLÜSSE / SONSTIGES



Steckverbinder

Zum Verlängern und Konfektionieren der Anschlussleitungen für die Sensorik

Es stehen Kabel mit einer Länge von 5 m mit offenem Litzenende zur Verfügung. Die Kabel können individuell nach den jeweiligen Bedürfnissen gekürzt oder mit Steckern in den Größen M8 und M12 konfektioniert werden.



Zentrierhülsen

Zur definierten Lagebestimmung der Greifbacken

Die Zentrierhülsen werden in die Passungen der Greiferbacken eingesetzt um die Position der Greiferbacken zu definieren. Die Zentrierhülsen sind vergleichbar mit einer Stiftverbindung.