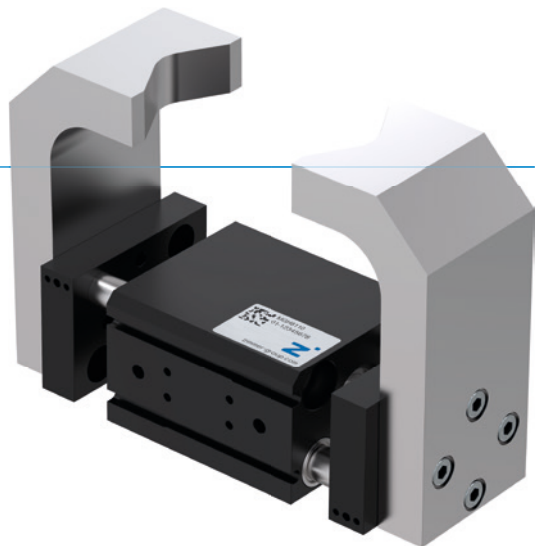


# PINCE PARALLÈLES DEUX MORS GRANDE COURSE SÉRIE MGH8000

## ▶ AVANTAGES PRODUIT



### «L'application compacte»

#### ▶ Irrégularités du contour réduites

La construction plate et les possibilités de vissage flexibles facilitent l'intégration dans votre application

#### ▶ Protection contre l'encrassement

Grâce aux racleurs situés sur les dispositifs de guidage, vous pouvez utiliser la pince en toute sécurité, même dans des conditions ambiantes difficiles

#### ▶ Fonctionnement en continu impeccable

Notre qualité sans compromis « Made in Germany » vous garantit jusqu'à 10 millions de cycles sans entretien

## ▶ CARACTÉRISTIQUES DE LA SÉRIE

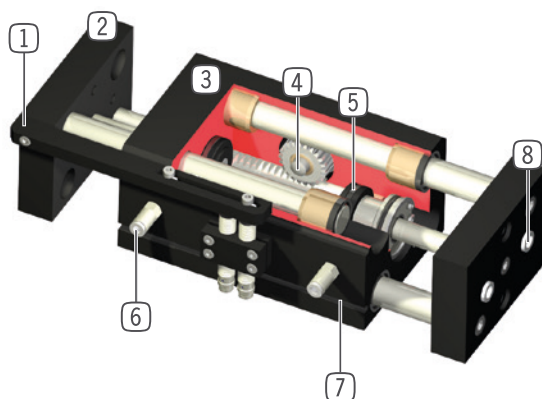
### Taille de fabrication

#### MGH80XX

 10 millions de cycles sans maintenance (max.)	●
 Capteur inductif	●
 Capteur magnétique	●
 IP54	●



## ► DÉTAIL DES AVANTAGES



- 1 **Jeu de montage (languette de commutation et support de fixation)**
  - pour la détection de la position à l'aide du détecteur de proximité (disponible en option)
- 2 **Mors de préhension**
  - fixation des mors de préhension
- 3 **Boîtier robuste et léger**
  - Alliage aluminium anodisé
- 4 **Synchronisation**
  - via un pignon et une crémaillère
- 5 **Entraînement**
  - deux vérins pneumatiques à double effet
- 6 **Alimentation d'énergie**
  - possible sur plusieurs faces
- 7 **Rainure intégrée**
  - fixation et positionnement des détecteurs magnétiques
- 8 **Douilles de centrage démontables**
  - positionnement rapide et économique des mors de préhension

## ► CARACTÉRISTIQUES TECHNIQUES

Taille de fabrication	Course par mors	Force de préhension	Poids	Classe IP
	[mm]	[N]	[kg]	
MGH8000	10 - 20	60 - 90	0,35 - 0,5	IP54
MGH8100	10 - 20	180 - 220	0,7 - 0,85	IP54
MGH8200	30 - 40	500 - 570	2,4 - 2,9	IP54
MGH8300	50 - 100	800 - 910	5,1 - 7,3	IP54

## ► AUTRES INFORMATIONS DISPONIBLES EN LIGNE



Toutes les informations en un clic sur [www.zimmer-group.com](http://www.zimmer-group.com). À l'aide de la référence du produit de votre choix, trouvez les données, plans, modèles 3D et instructions de service concernant la taille du modèle sélectionné. Rapide, clair et toujours à jour.

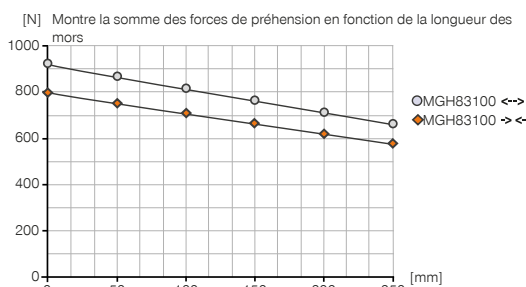
# PINCE PARALLÈLES DEUX MORS GRANDE COURSE

## TAILLE DE FABRICATION MGH83100

### ► SPÉCIFICATIONS PRODUIT

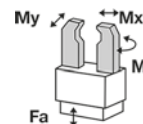


#### ► Diagramme des forces



#### ► Forces et couples

Montre les couples et les forces qui peuvent agir en plus de la force de préhension.



Mr [Nm]	130
Mx [Nm]	130
My [Nm]	98
Fa [N]	1300

### ► FOURNI



4 [pièce]  
Anneau de centrage  
DST41600

### ► ACCESSOIRES RECOMMANDÉS



#### ALIMENTATION EN ÉNERGIE



**GV1-8X8**  
Raccord pneumatique droit



#### CAPTEURS



**MFS01-S-KHC-P1-PNP**  
Détecteur magnétique en équerre, câble 0,3 m -  
fiche M8



#### CAPTEURS



**ANS0026**  
Complément de montage pour détecteur de proxi-  
mité inductif



**MFS02-K-KHC-P1-PNP**  
Détecteur magnétique droit, câble 5 m



**MFS02-S-KHC-P1-PNP**  
Détecteur magnétique droit, câble 0,3 m - fiche M8



**NJ8-E2**  
Détecteur de proximité inductif - Câble 5 m



**NJ8-E2S**  
Détecteur de proximité inductif - Fiche M8



#### RACCORDS / AUTRES

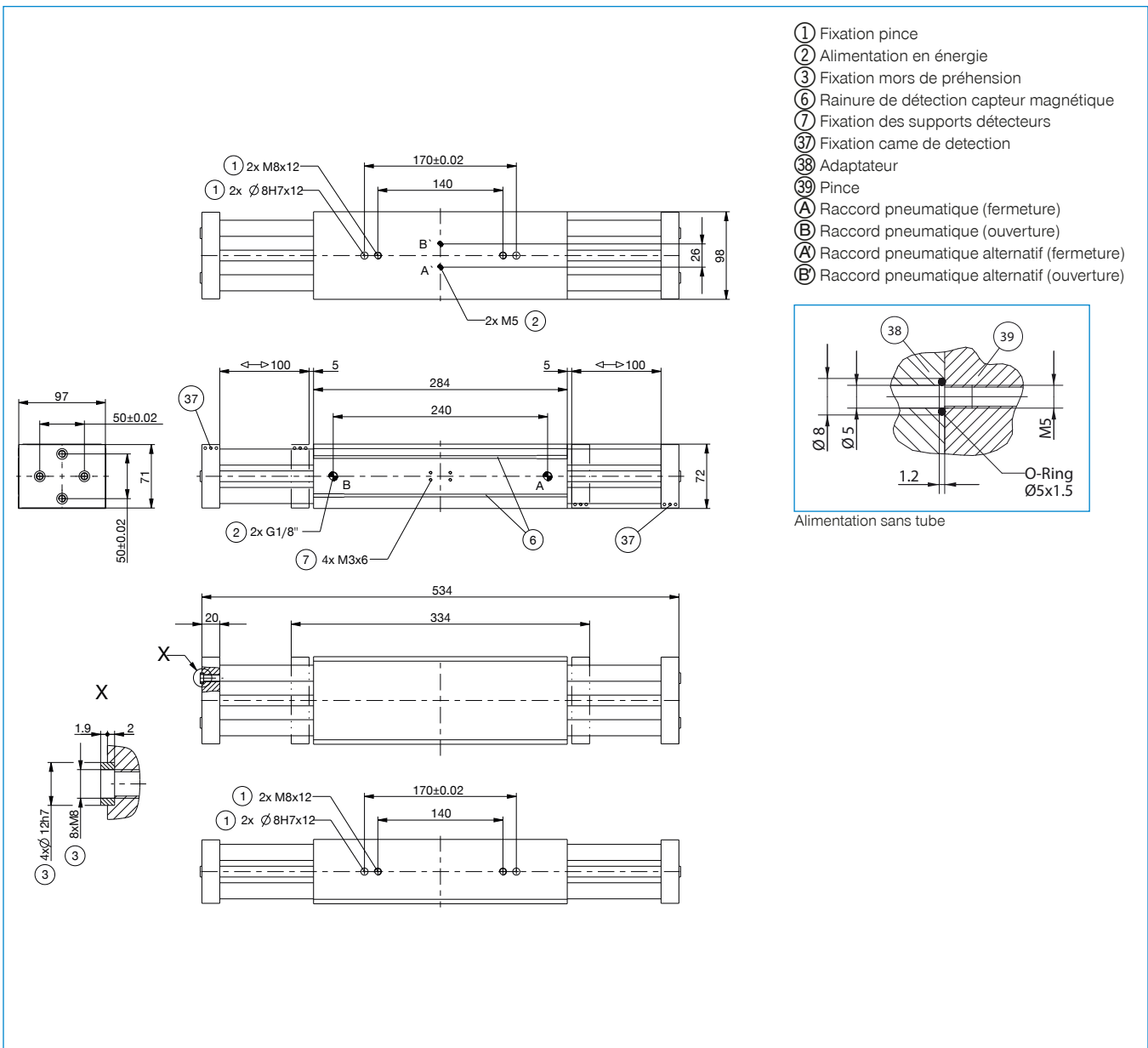


**KAG500**  
Connecteur enfichable droit Câble 5 m - Douille  
M8



**KAW500**  
Connecteur enfichable Équerre Câble 5 m - Douille  
M8

N° de commande	► Caractéristiques techniques
	<b>MGH83100</b>
Course par mors [mm]	100
Force de préhension à la fermeture [N]	800
Force de préhension à l'ouverture [N]	910
Temps de fermeture [s]	0.5
Temps d'ouverture [s]	0.4
Précision de répétition +/- [mm]	0.05
Pression de service min. [bar]	3
Pression de service max. [bar]	8
Pression de service nominal [bar]	6
Température de fonctionnement min. [°C]	+5
Température de fonctionnement max. [°C]	+80
Volume du vérin par cycle [cm <sup>3</sup> ]	340
Protection de IEC 60529	IP54
Poids [kg]	7.1

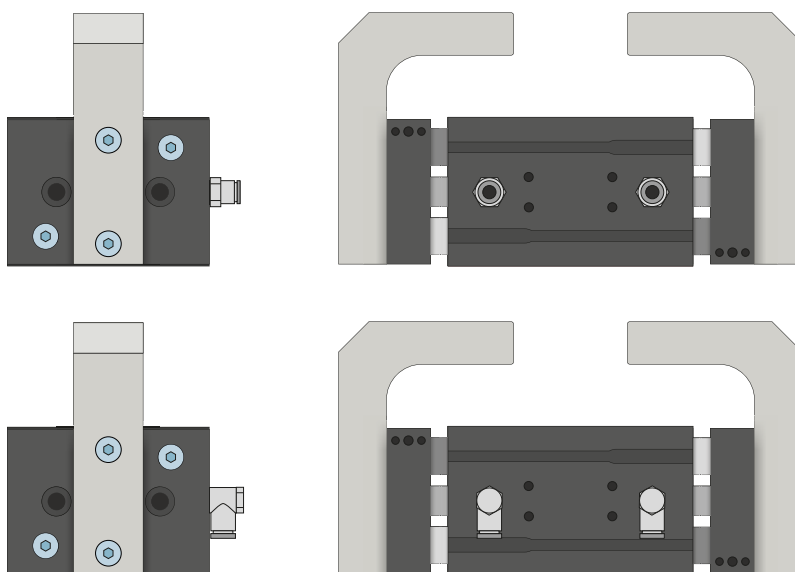


# PINCE PARALLÈLE DEUX MORS À GRANDE COURSE

## SÉRIE MGH8000 DESCRIPTION DU FONCTIONNEMENT

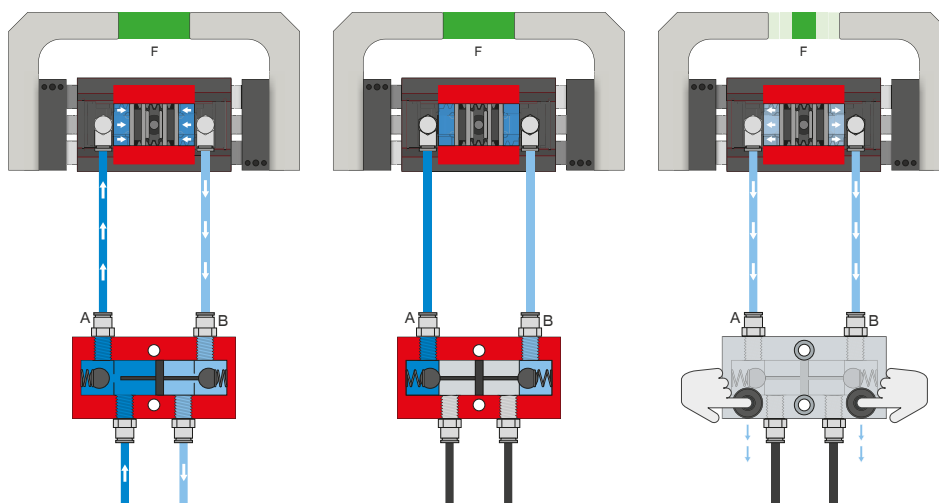


### ALIMENTATION EN ÉNERGIE



### Raccords pneumatiques

Disponible en forme droite et coudée. Ils peuvent être librement choisis selon l'espace à disposition ou la situation de montage.



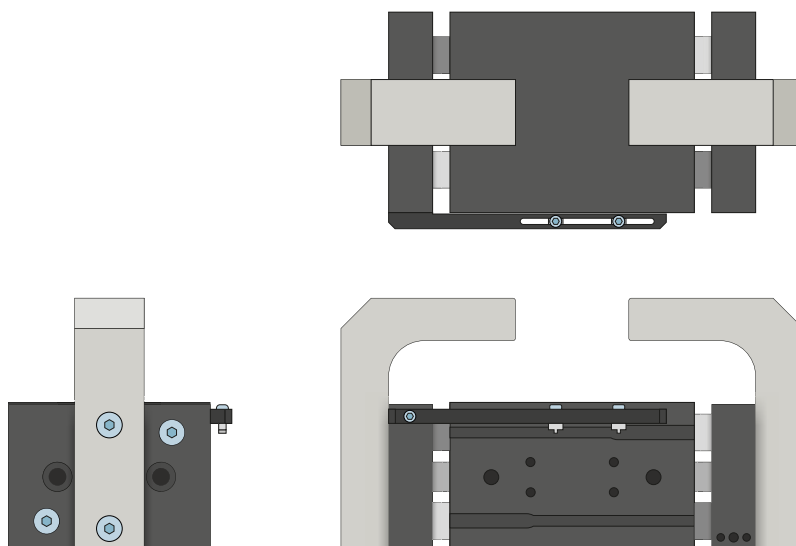
### Soupape de maintien de la pression - DSV

**Assure un maintien sûr de la force et de la position en cas de baisse de pression dans le système**

Le clapet anti-retour verrouillable, à étranglement intégré permet de préserver la pression du système de la pince en cas d'arrêt d'urgence. Pour assurer cette fonction, la soupape doit être montée le plus près possible du raccordement d'air de la pince. Deux boutons-poussoirs sont montés sur la variante E afin de contrôler la pince ou d'évacuer l'air de cette dernière.

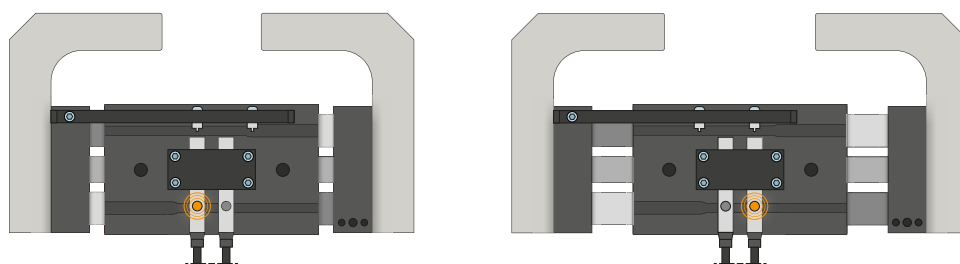


## CAPTEURS



### Jeu de montage

Le jeu de montage est monté sur la pince à l'aide du matériel de fixation fourni. Le jeu de montage permet de détecter les positions de la pince grâce à un détecteur de proximité inductif.



### Détecteurs inductifs – NJ

Le capteur est introduit dans le bloc de serrage et fixé selon sa distance de détection. Il faut ensuite ajuster la languette de commutation pour obtenir la position souhaitée. Les capteurs existent dans les modèles avec câble de 5 m et une extrémité de toron libre, avec câble de 0,3 m et une prise ainsi qu'avec une sortie de prise directe.

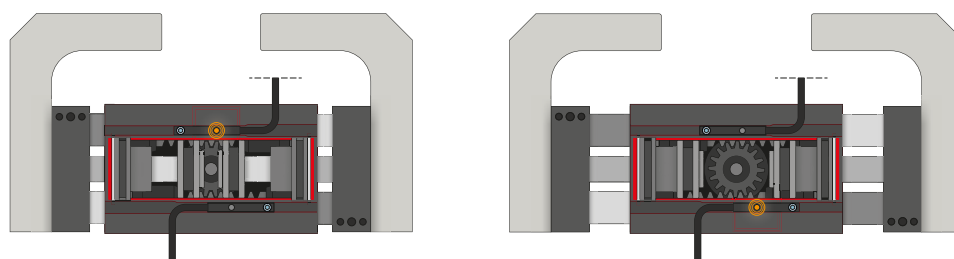
# PINCE PARALLÈLE DEUX MORS À GRANDE COURSE

## SÉRIE MGH8000 DESCRIPTION DU FONCTIONNEMENT

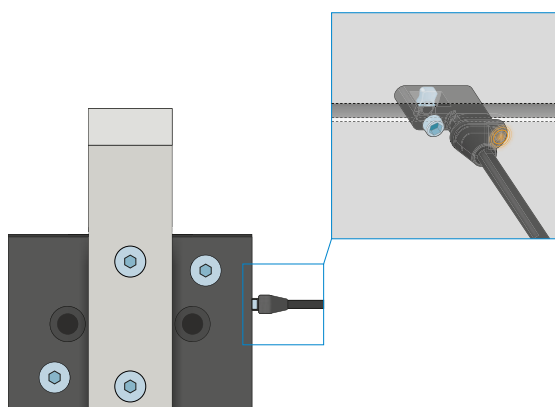


### CAPTEURS

MFS02



MFS01



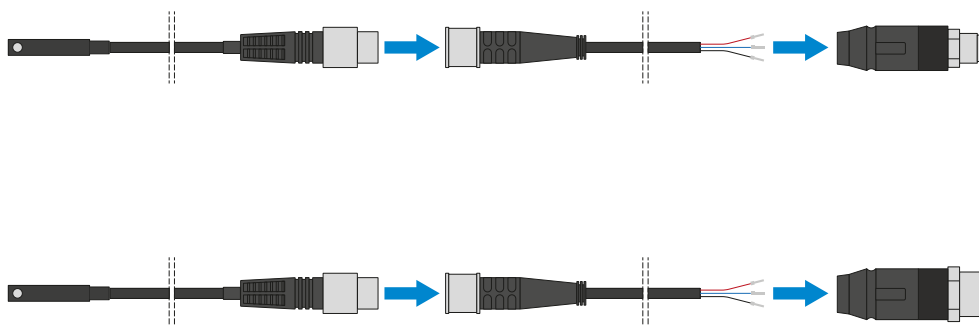
### Capteurs magnétiques à 1 point – MFS

#### Pour détecter la position du piston sans contact

Ces capteurs sont montés dans la rainure en C de la pince et détectent les aimants fixés au piston de la pince. Les capteurs existent en deux versions pour garantir leur utilisation même en cas d'espaces réduits. Alors que le MFS02 horizontal, avec sortie de câble droite, disparaît presque complètement dans la rainure en C de la pince, le MFS01 vertical est plus haut, mais avec une sortie de câble décalée à 90°. Ces variantes existent dans les modèles avec câble de 5 m et une extrémité de toron libre ainsi qu'avec câble de 0,3 m et une prise.



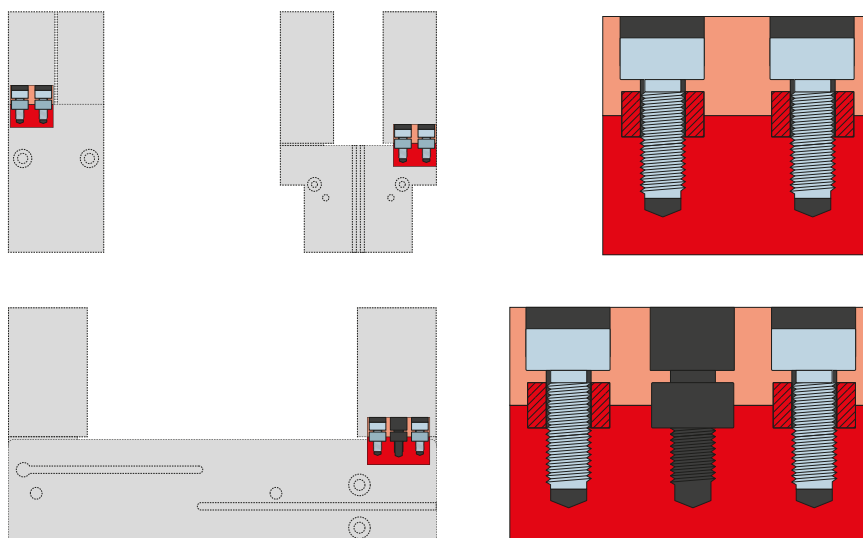
## RACCORDS / AUTRES



### Connecteur enfichable

#### Pour prolonger et confectionner des câbles de raccordement pour les capteurs

Des câbles d'une longueur de 5 m et une extrémité de toron libre sont disponibles. Les câbles peuvent être raccourcis au cas par cas en fonction des besoins ou confectionnés avec des prises M8 ou M12.



### Douilles de centrage

#### Pour déterminer la position définie des mors de préhension

Les douilles de centrage sont utilisées dans les ajustements des mors de préhension afin de définir la position de ces derniers. Les douilles de centrage sont semblables à une connexion par broche.