

큰 스트로크를 갖는 2조 평행 그리퍼 시리즈 MGH8000

▶ 제품의 장점



"컴팩트성"

▶ 간섭 윤곽이 줄어듭니다.

평면 구조 및 유연한 설치 가능성은 귀하의 구조물에 간단히 조립할 수 있도록 도와줍니다.

▶ 오염 방지

가이드에 있는 스트리퍼로 열악한 환경 조건에서도 그리퍼를 안전하게 사용할 수 있습니다.

▶ 고장 없는 연속 사용

유지보수 없이 최대 1천만 사이클을 보장하는 당사의 타협하지 않는 "Made in Germany" 품질

▶ 시리즈 특징

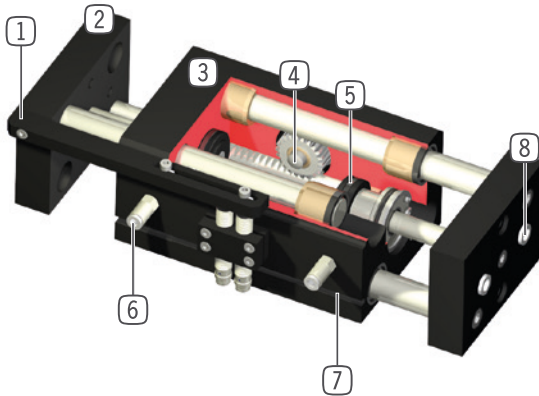
설비 크기

MGH80XX

 10 Mo	1000만까지 정비가 불필요한 주기(최대)	●
	인덕티브 센서	●
	자계 센서	●
	IP54	●



▶ 용도 명세



- ① **장착 세트(스위치 플래그 및 클램프 서포트)**
- 근접 스위치를 이용한 위치 조희 용도(선택적으로 구입 가능)
- ② **그리퍼 조**
- 개별 그리퍼 조 수용부
- ③ **견고, 경량 하우징**
- 견고한 표면을 위해 알루미늄 합금
- ④ **동기화**
- 피니언 기어 및 랙을 통한 동기화
- ⑤ **구동**
- 이중 작용하는 2개의 공압 실린더
- ⑥ **에너지 공급**
- 여러 측면에서 대체 가능
- ⑦ **통합된 홈**
- 자계 센서 고정 및 위치 설정
- ⑧ **탈착 가능한 센터 슬리브**
- 비용이 적게 들고 신속한 그리퍼 조 위치 설정

▶ 기술 데이터

설비 크기	조당 스트로크 [mm]	파지력 [N]	무게 [kg]	IP 분류
MGH8000	10 - 20	60 - 90	0,35 - 0,5	IP54
MGH8100	10 - 20	180 - 220	0,7 - 0,85	IP54
MGH8200	30 - 40	500 - 570	2,4 - 2,9	IP54
MGH8300	50 - 100	800 - 910	5,1 - 7,3	IP54

▶ 세부 정보는 온라인으로 사용가능



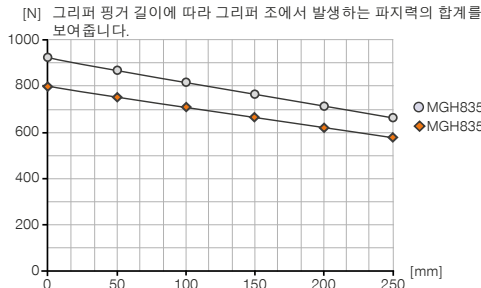
모든 정보는 한 클릭으로: www.zimmer-group.com. 기술 정보모든 정보를 원하시는 제품의 주문번호로 여러분의 설비크기에 해당되는 데이터, 도면, 3-D 모델, 작동설명서를 보실 수 있습니다. 빠르고, 한 눈에 들어오는 최신 정보.

큰 스트로크를 갖는 2조 평행 그리퍼 설비 크기 MGH8350

▶ 제품 규격

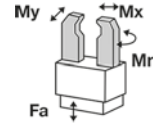


▶ 파지력 다이어그램



▶ 힘 및 모멘트

파지력에 추가로 작용할 수 있는 정적 힘과 모멘트를 표시합니다.



Mr [Nm]	130
Mx [Nm]	130
My [Nm]	98
Fa [N]	1300

▶ 배송 구성에 포함



4 [조각]
센터 슬리브
DST41600

▶ 부품 권장



에너지 공급



GV1-8X8
직선-나사 체결부



센서



MFS02-K-KHC-P1-PNP
자기장 센서 직선, 케이블 5m



센서



MFS02-S-KHC-P1-PNP
자기장 센서 직선, 케이블 0.3m-커넥터 M8



ANS0024
인덕티브 근접 스위치용 장착 세트



MFS02-S-KHC-IL
위치 센서 직선형, 케이블 0.3m - 플러그 M8



NJ8-E2
인덕티브 근접 스위치 - 케이블 5m



연결/기타



NJ8-E2S
인덕티브 근접 스위치 - 플러그 M8



KAG500
직선 케이블 5m - 소켓 M8 플러그 연결



MFS01-K-KHC-P1-PNP
자기장 센서 앵글, 케이블 5m



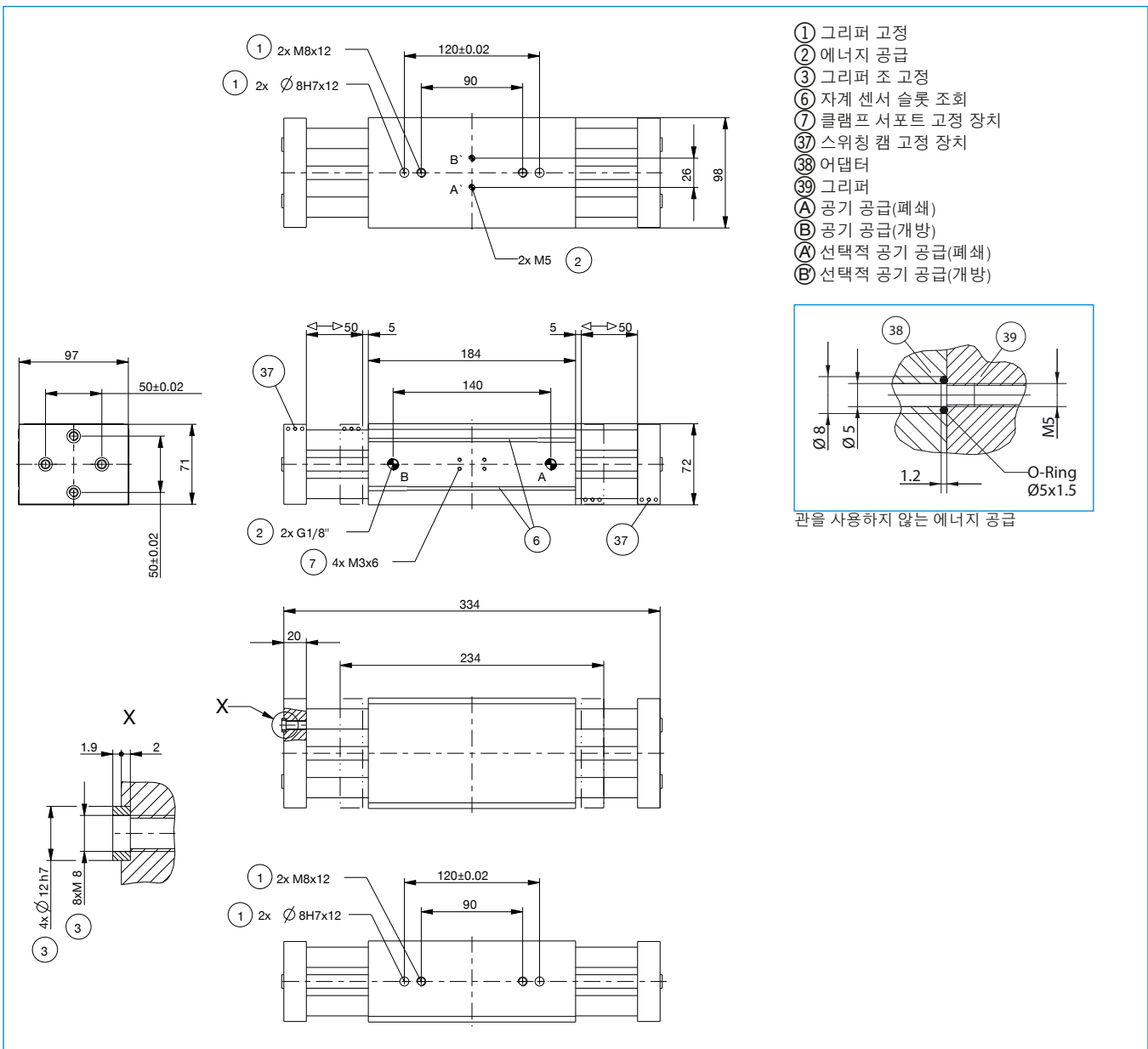
KAW500
플러그 연결, 각, 케이블 5m - 소켓 M8



MFS01-S-KHC-P1-PNP
자기장 센서 앵글, 케이블 0.3m-커넥터 M8



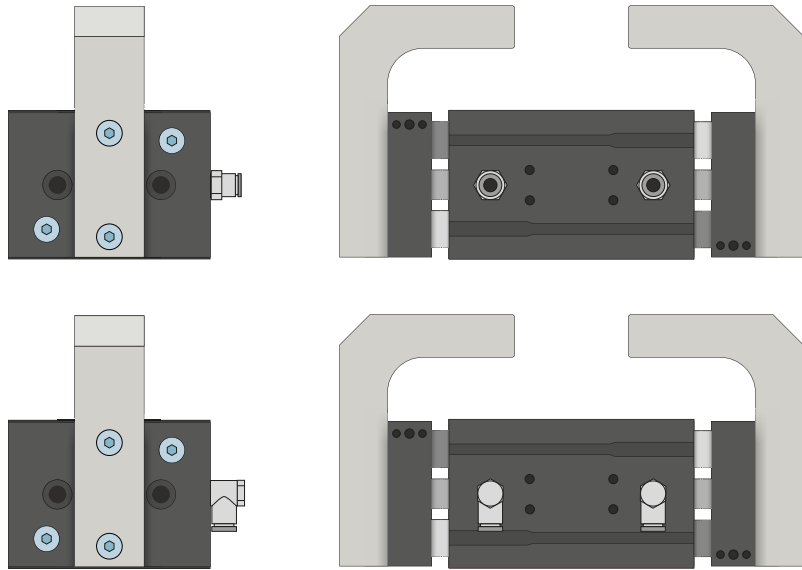
주문번호	기술 데이터
MGH8350	
조당 스트로크 [mm]	50
폐쇄 시 파지력 [N]	800
개방 시 파지력 [N]	910
폐쇄 시간 [s]	0.3
개방 시간 [s]	0.25
반복정밀도 +/- [mm]	0.05
최소 작동 압력 [bar]	3
최대 작동 압력 [bar]	8
정격 작동 압력 [bar]	6
최소 작동 온도 [°C]	+5
최대 작동 온도 [°C]	+80
사이클 당 실린더 부피 [cm³]	170
IEC 60529 준거 보호방식	IP54
무게 [kg]	5



2-조 평행 롱 스트로크 그리퍼 시리즈 MGH8000 기능 설명

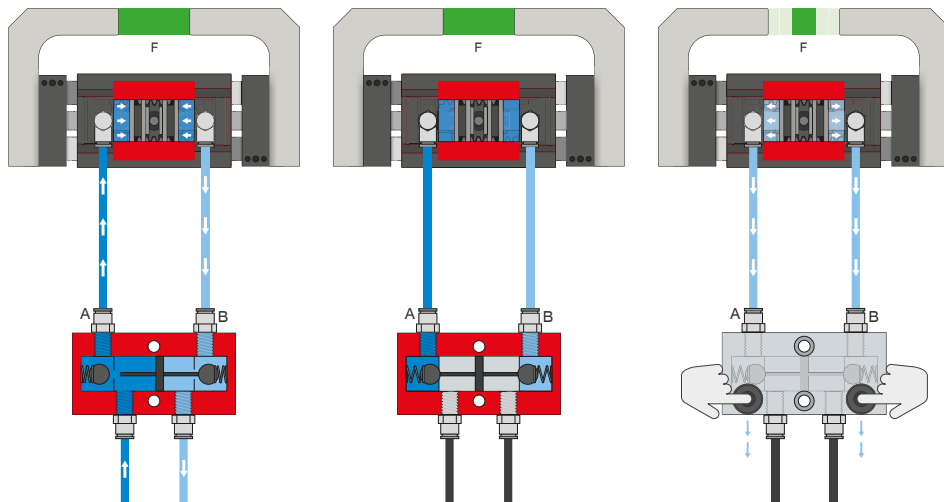


에너지 공급



공압 체결

직선형 및 직각형 구조로 구매 가능. 설치 조건이나 설치 상황에 따라 자유롭게 선택할 수 있습니다.



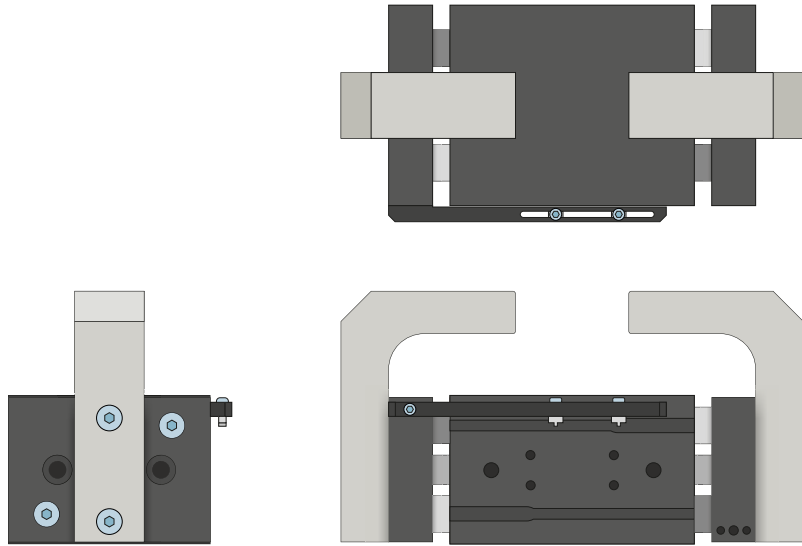
압력 보호 밸브 - DSV

시스템 압력 강하 시 안전한 힘과 위치 유지를 보장

잠금 해제식 통합 이중 체크 밸브로 비상 정지 시 그리퍼의 시스템 압력이 유지됩니다. 이 기능을 보장하기 위해 밸브는 가능한 한 그리퍼의 공기 연결부 가까이에 설치해야 합니다. 버전 E에서는 두 개의 누름 버튼이 설치되어 있어서 이를 통해 그리퍼를 통제하며 환기시킬 수 있습니다.

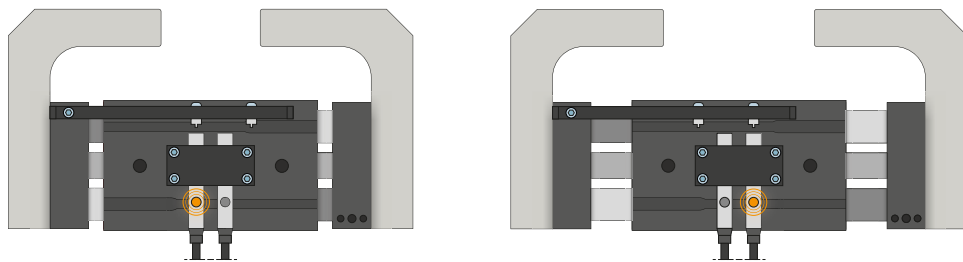


센서



장착 세트

장착 세트는 제공 품목에 포함된 고정 재료를 사용하여 그리퍼에 장착됩니다. 장착 세트 덕분에 유도형 근접 스위치를 통한 그리퍼 위치 검출이 가능합니다.



인덕티브 센서 - NJ

센서를 취부 블록에 집어 넣고 스위칭 거리에 맞게 고정합니다. 이어서 스위칭 플래그를 조정하여 원하는 위치로 조정이 이루어집니다. 연선 단부가 개방된 5 m 케이블 사양, 커넥터가 있는 0.3 m 케이블 사양과 직접 커넥터 출구가 있는 사양이 있습니다.

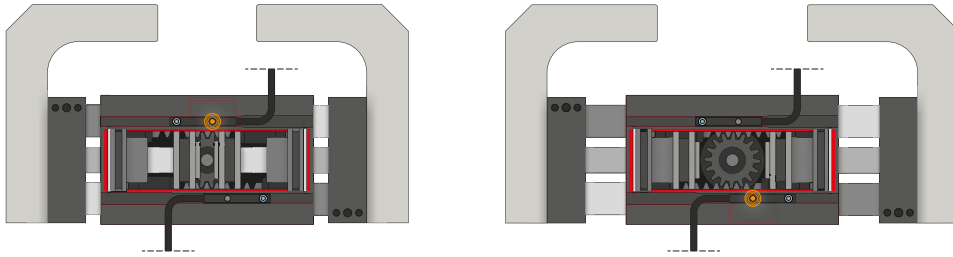
2-조 평행 롱 스트로크 그리퍼

시리즈 MGH8000 기능 설명

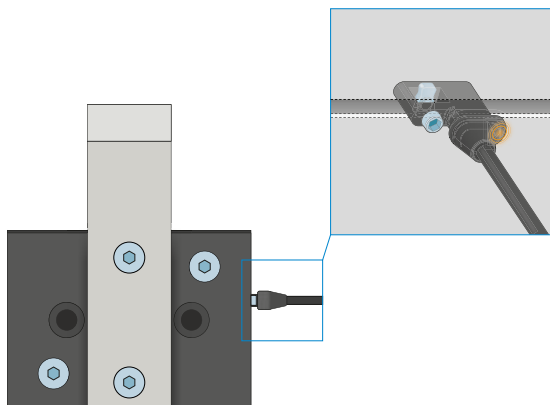


센서

MFS02



MFS01



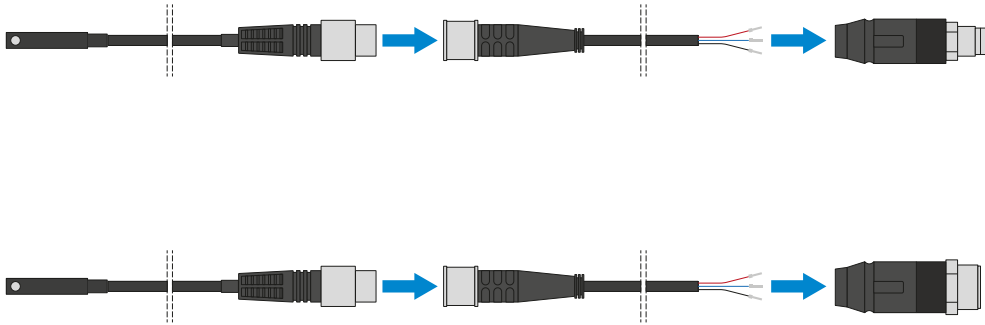
1포인트 마그네틱 센서 - MFS

피스톤 위치의 비접촉 검출용

이 센서는 그리퍼의 C 슬롯에 장착되어 그리퍼의 피스톤에 부착된 자석을 감지합니다. 다양한 공간의 조건에서 사용할 수 있도록 센서는 두 가지 버전으로 제공됩니다. 가로형 MFS02는 일자형 케이블 접속 기구로 그리퍼의 C 슬롯에서 거의 완전히 매입되는 반면, 세로형 MFS01는 더 높은 구조이지만 케이블 접속 기구가 90° 오프셋됩니다. 연선 단부가 개방된 5m 케이블 사양과 커넥터가 있는 0.3m 케이블 사양이 있습니다.



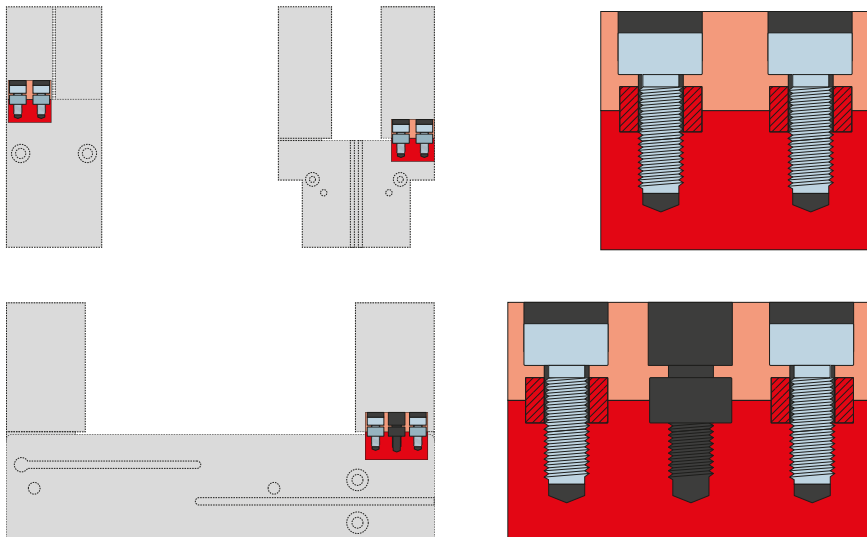
연결/기타



플러그-인 커넥터

센서 연결 케이블의 연장 및 조립용

연선 단부가 개방된 5m 길이의 케이블을 제공합니다. 케이블은 필요에 따라 알맞게 자르거나 M8과 M12 사이즈의 커넥터와 조립할 수 있습니다.



센터링 슬리브

그리퍼 조의 정의된 위치 결정용

센터링 슬리브는 그리퍼 조의 맞춤부에 삽입되어 그리퍼 조의 위치를 정의합니다. 센터링 슬리브는 핀 연결과 유사합니다.