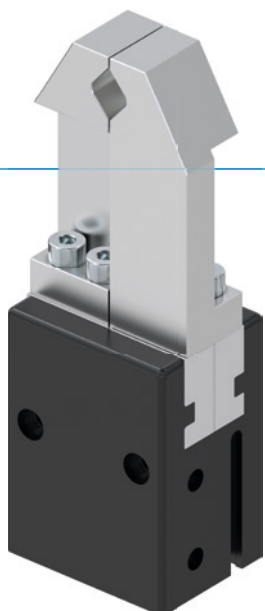


PINZAS PARALELAS

SERIE MGP800

▶ VENTAJAS DE PRODUCTO



“La compacta y potente”

- ▶ **Un rendimiento superior en más del 40 % comparado con equivalente existente en el mercado**

La optimización del peso y de la fuerza reduce los costes de la aplicación, puesto que es posible elegir una pinza de menor tamaño






- ▶ **Un rendimiento hasta el 50 % superior que los productos comparados**

Las absorciones máximas de fuerzas y de momentos le permiten un uso flexible con las dinámicas más elevadas

- ▶ **Uso continuo sin fallos**

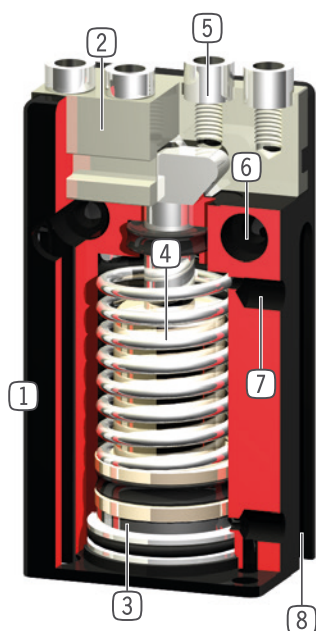
Nuestra calidad extraordinaria “Made in Germany” le garantiza hasta 10 millones de ciclos sin necesidad de mantenimiento

▶ CARACTERÍSTICAS DE LA SERIE

Tamaño constructivo	Versión	
	N	NC
MGP8XX		
 Autoretención en el cierre por muelle C		●
 10 mill. de ciclos sin mantenimiento (máx.)	●	●
 Detector magnético	●	●
 Certificados para sala limpia	●	●
 IP40	●	●



► SUS VENTAJAS EN DETALLE



- 1 **Carcasa robusta y ligera**
 - Aleación de aluminio anodizado duro
- 2 **Mordazas**
 - alojamiento de los dedos individuales
- 3 **Detección de la posición**
 - Imán permanente para la detección directa del movimiento del émbolo
- 4 **Autoretención integrada**
 - muelle instalado en el cilindro como acumulador de energía (a partir del tamaño 803)
- 5 **Casquillos de centraje desmontable**
 - para un posicionamiento rápido y económico de los dedos
- 6 **Fijación y posicionamiento**
 - varios lados alternativos para un montaje individual
- 7 **Abastecimiento de energía**
 - alternativamente por varios lados
- 8 **Ranura para detectores magnéticos**
 - fijación y posicionamiento de los detectores magnéticos

► DATOS TÉCNICOS

Tamaño constructivo	Carrera por mordaza [mm]	Fuerza de agarre [N]	Peso [kg]	Clase IP
MGP801	1	6 - 8	0,008	IP40
MGP802	2	16 - 19	0,016	IP40
MGP803	3	35 - 55	0,025 - 0,035	IP40
MGP804	4	60 - 90	0,05 - 0,07	IP40
MGP806	6	100 - 140	0,1 - 0,11	IP40
MGP808	8	170 - 220	0,16 - 0,18	IP40
MGP810	10	270 - 350	0,28 - 0,32	IP40
MGP812	12	320 - 400	0,41 - 0,46	IP40

► MÁS INFORMACIÓN DISPONIBLE ONLINE



Toda la información a un clic: www.zimmer-group.com. Encuentre mediante el n.º de pedido los datos, los dibujos, los modelos en 3D y las instrucciones de servicio del producto que desee en función de su tamaño. Rápido, claro y siempre actualizado.

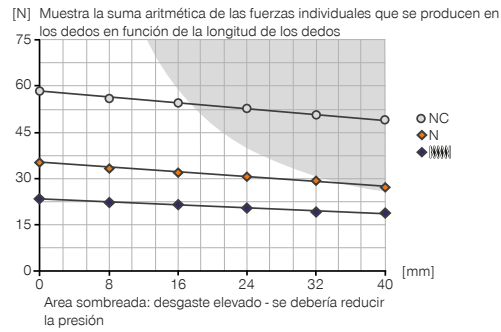
PINZAS PARALELAS

TAMAÑO CONSTRUCTIVO MGP803

► ESPECIFICACIONES DEL PRODUCTO

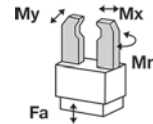


► Gráfico de fuerzas



► Fuerzas y momentos

Muestra fuerzas y pares estáticos que pueden influir adicionalmente en la fuerza de agarre.



Mr [Nm]	2
Mx [Nm]	5
My [Nm]	2
Fa [N]	140

► INCLUIDO EN EL SUMINISTRO



4 [pieza]
Anillo de centrado
DST80320

► ACCESORIOS RECOMENDADOS



COMPONENTES DE AGARRE



LB803ST
Mordaza L (conjunto)



SEÑAL



MFS02-S-KHC-P1-PNP
Detector magnético recto, cable de 0,3 m - conector M8



ABASTECIMIENTO DE ENERGÍA



GVM3
Racores rectos



MFS01-S-KHC-P2-PNP
Sensor de 2 puntos angular, cable de 0,3 m - conector M8



WVM3
Racores angulares



MFS02-S-KHC-P2-PNP
Sensor de 2 puntos recto, cable de 0,3 m - conector M8



DEV04
Racor de ventilación rápida



MFS02-S-KHC-IL
Sensor de posición recto, cable de 0,3 m - conector M8



SEÑAL



MFS01-S-KHC-P1-PNP
Detector magnético angular, cable de 0,3 m - conector M8



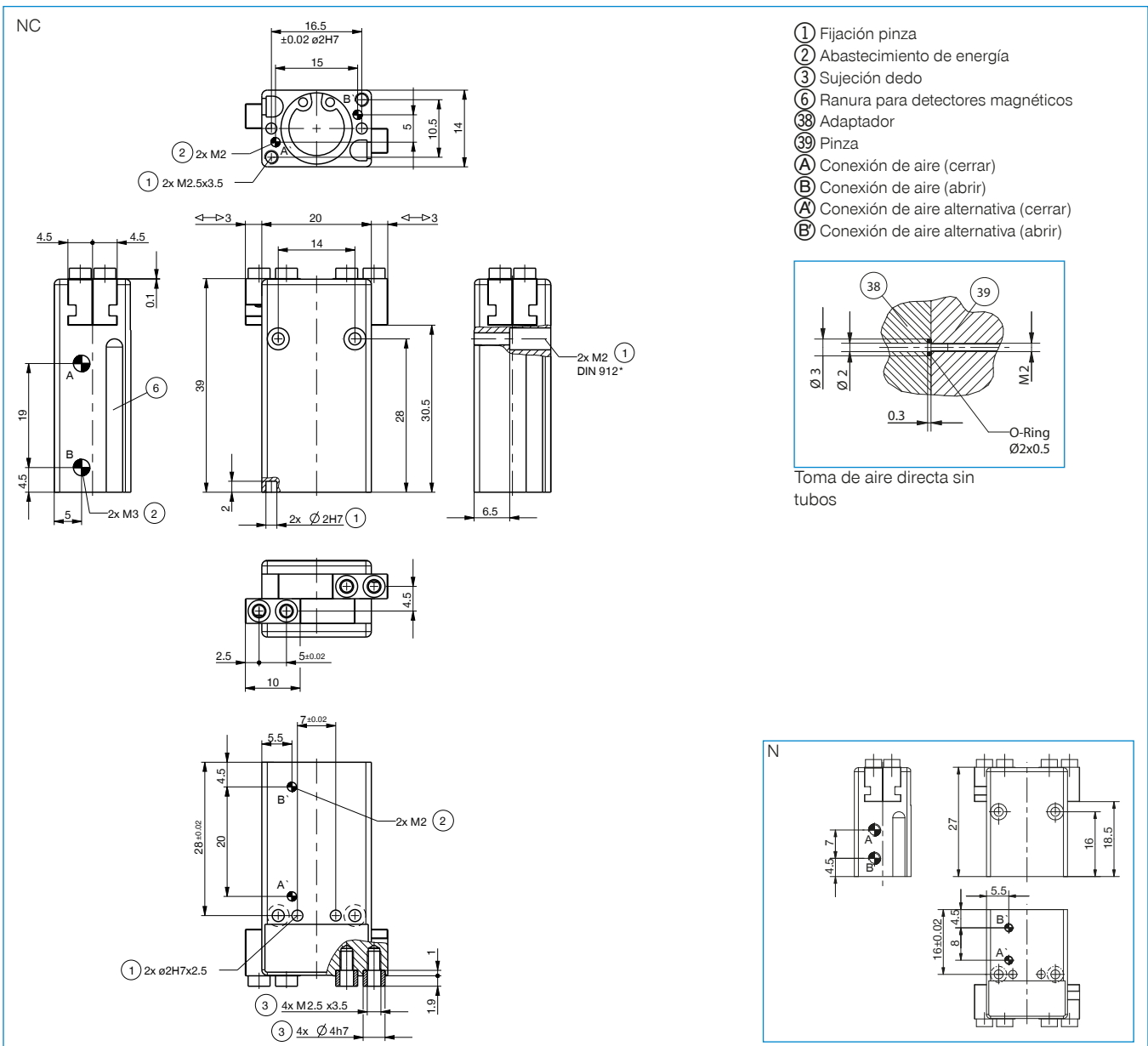
CONEXIONES/OTROS



KAG500
Cable conector recto, cable 5 m - Hembra M8



Referencia	► Datos técnicos	
	MGP803N	MGP803NC
Carrera por mordaza [mm]	3	3
Fuerza de agarre al cerrar [N]	35	55
Fuerza de agarre al abrir [N]	40	
Fuerza de agarre mín. asegurada mediante muelles [N]		20
Tiempo de cierre [s]	0.01	0.01
Tiempo de apertura [s]	0.01	0.03
Peso propio del dedo montado máx. [kg]	0.03	0.03
Longitud de los dedos máx. [mm]	40	40
Precisión de repetición +/- [mm]	0.025	0.025
Presión de servicio mín. [bar]	3	4
Presión de servicio máx. [bar]	8	8
Presión de servicio nominal [bar]	6	6
Temperatura de servicio mín. [°C]	+5	+5
Temperatura de servicio máx. [°C]	+80	+80
Volumen de cilindro por ciclo [cm ³]	0.8	1.1
Clase de sala limpia según DIN EN ISO 14644-1	6	6
Homologaciones	LABS / REACH / RoHS	LABS / REACH / RoHS
Protección según IEC 60529	IP40	IP40
Peso [kg]	0.025	0.032

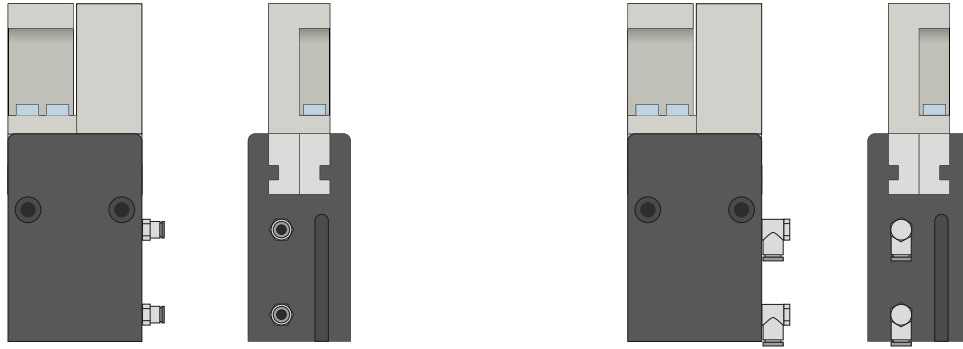


PINZAS PARALELAS

DESCRIPCIÓN DE LAS FUNCIONES DE LA SERIE MGP800

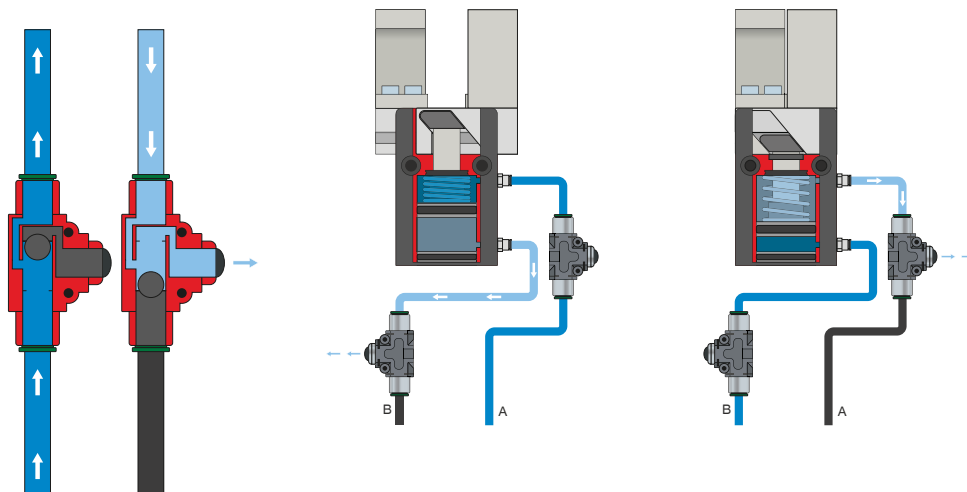


ABASTECIMIENTO DE ENERGÍA



Racores neumáticos

Disponibles en forma constructiva recta y acodada. Pueden seleccionarse libremente según las condiciones de espacio o la situación de montaje.



Racor de ventilación rápida – DEV

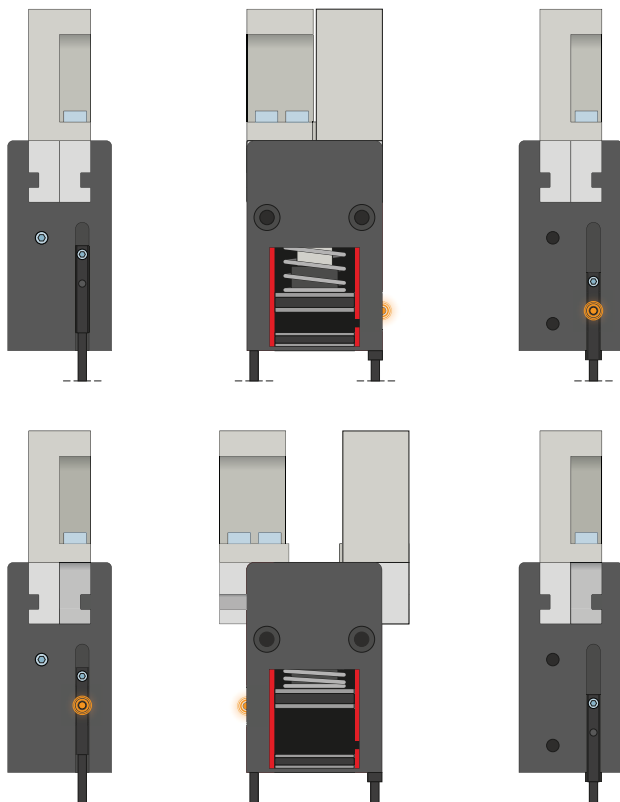
Para un escape rápido del aire comprimido y para evitar presión dinámica

Las válvulas Inline permiten un tiempo de ciclo más rápido y evitan la formación de condensado en pinzas con poco volumen de cilindro. Para garantizar el funcionamiento, la válvula debe montarse lo más cerca posible de la conexión de aire de la pinza.

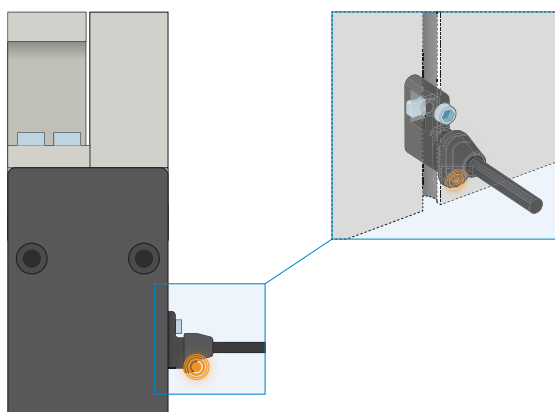


SEÑAL

MFS02



MFS01



Detectores magnéticos de 1 punto: MFS

Para la detección sin contacto de la posición del émbolo

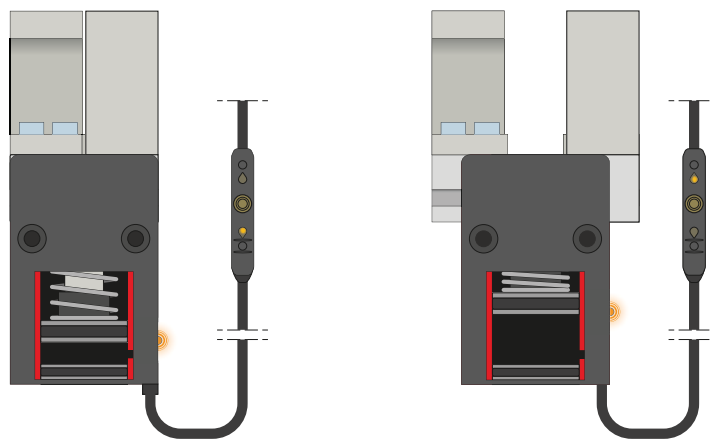
Estos sensores se montan en la ranura en C de la pinza y detectan los imanes colocados en el émbolo de la pinza. Para garantizar el uso con todo tipo de condiciones de espacio, los sensores se suministran en dos variantes. Mientras que la MFS02 horizontal, con salida de cables recta, prácticamente desaparece por completo en la ranura en C de la pinza, la MFS01 vertical es más alta, aunque posee una salida de cables desplazada 90°. Estas variantes están disponibles en las versiones de 5 m de cable con extremo de hilo abierto y 0,3 m de cable con conector.

PINZAS PARALELAS

DESCRIPCIÓN DE LAS FUNCIONES DE LA SERIE MGP800



SEÑAL



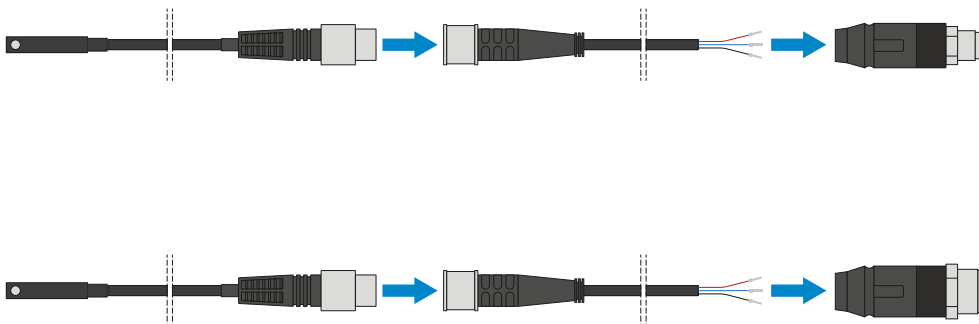
Detectores magnéticos de 2 puntos: MFS

Con dos puntos de cambio libremente programables

Mediante la unidad de programación integrada en el cable, en este sensor pueden definirse libremente dos puntos de cambio. Para ello, el sensor se fija en la ranura en C, se inicia la posición uno con la pinza y se programa la posición pulsando el «teach button». A continuación, se inicia y programa la segunda posición con la pinza. Para garantizar el uso con todo tipo de condiciones de espacio, los sensores se suministran en dos variantes. Mientras que la MFS02 horizontal, con salida de cables recta, prácticamente desaparece por completo en la ranura en C de la pinza, la MFS01 vertical es más alta, aunque posee una salida de cables desplazada 90°. Los sensores están disponibles en las versiones de 5 m de cable con extremo de hilo abierto y 0,3 m de cable con conector.



CONEXIONES/OTROS



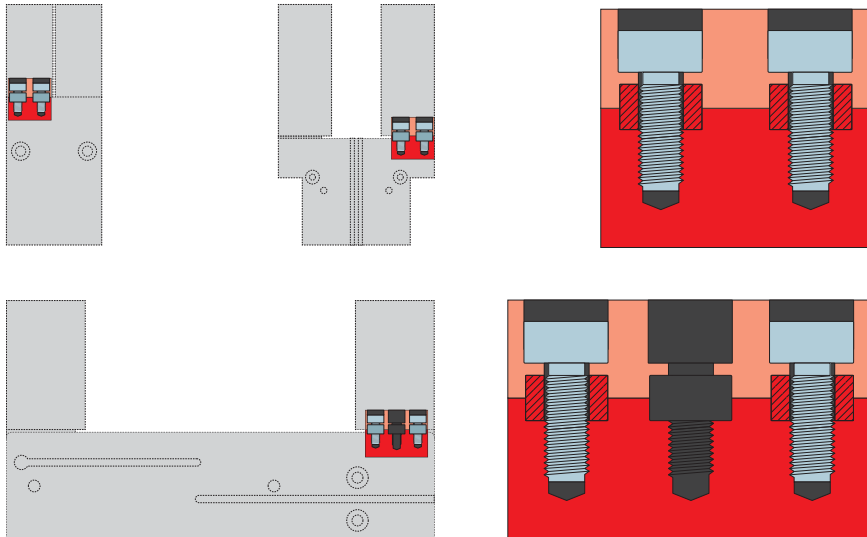
Cable conector

Para prolongar y confeccionar las líneas de conexión para los grupos de sensores

Se suministran cables con una longitud de 5 m con extremo de hilo abierto. Los cables pueden acortarse individualmente según las respectivas necesidades o bien confeccionarse con conectores en los tamaños M8 y M12.



CONEXIONES/OTROS



Casquillos de centraje

Para una determinación de la posición definida de los dedos

Los casquillos de centraje se insertan en los ajustes de las mordazas para definir la posición de los dedos. Los casquillos de centraje pueden compararse a una unión mediante pasadores.