

PINCES PARALLÈLES DEUX MORS

SÉRIE MGP800

▶ AVANTAGES PRODUIT



«L'application performante»

▶ Performance plus de 40 % supérieure à celle de l'application de référence

L'optimisation du poids et de la force diminuent les coûts de votre application car les dimensions de l'ensemble des composants peuvent être réduites






▶ Mors de préhension jusqu'à 50 % plus longs que les mors de référence

L'absorption maximale de la force et du couple vous permet une utilisation flexible avec une dynamique plus élevée

▶ Fonctionnement en continu impeccable

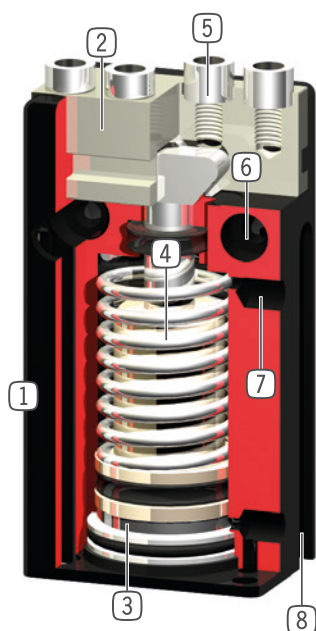
Notre qualité sans compromis « Made in Germany » vous garantit jusqu'à 10 millions de cycles sans entretien

▶ CARACTÉRISTIQUES DE LA SÉRIE

Taille de fabrication	Version	
	N	NC
MGP8XX		
 Fermeture à ressort C		•
 10 millions de cycles sans maintenance (max.)	•	•
 Capteur magnétique	•	•
 Certifié salle propre	•	•
 IP40	•	•



► DÉTAIL DES AVANTAGES



- ① **Boîtier robuste et léger**
 - Alliage aluminium anodisé
- ② **Mors de préhension**
 - fixation des mors de préhension
- ③ **Détection de positionnement**
 - Bague aimantée pour une détection directe du piston
- ④ **Verrouillage de la force de préhension intégré**
 - ressort monté dans le compartiment du vérin (taille de fabrication 803)
- ⑤ **Douilles de centrage démontables**
 - positionnement rapide et économique des mors de préhension
- ⑥ **Fixation et positionnement**
 - alternatifs sur plusieurs côtés pour un montage individuel
- ⑦ **Alimentation d'énergie**
 - possible sur plusieurs faces
- ⑧ **Rainure de détection**
 - fixation et positionnement des détecteurs magnétiques

► CARACTÉRISTIQUES TECHNIQUES

Taille de fabrication	Course par mors	Force de préhension	Poids	Classe IP
	[mm]	[N]	[kg]	
MGP801	1	6 - 8	0,008	IP40
MGP802	2	16 - 19	0,016	IP40
MGP803	3	35 - 55	0,025 - 0,035	IP40
MGP804	4	60 - 90	0,05 - 0,07	IP40
MGP806	6	100 - 140	0,1 - 0,11	IP40
MGP808	8	170 - 220	0,16 - 0,18	IP40
MGP810	10	270 - 350	0,28 - 0,32	IP40
MGP812	12	320 - 400	0,41 - 0,46	IP40

► AUTRES INFORMATIONS DISPONIBLES EN LIGNE



Toutes les informations en un clic sur www.zimmer-group.com. À l'aide de la référence du produit de votre choix, trouvez les données, plans, modèles 3D et instructions de service concernant la taille du modèle sélectionné. Rapide, clair et toujours à jour.

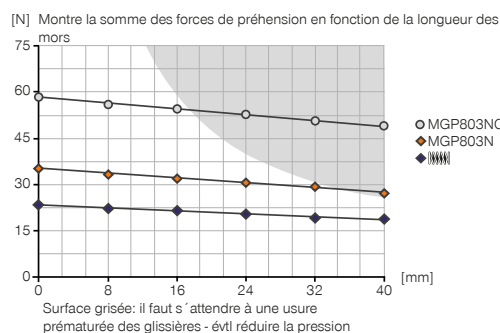
PINCES PARALLÈLES DEUX MORS

TAILLE DE FABRICATION MGP803

► SPÉCIFICATIONS PRODUIT

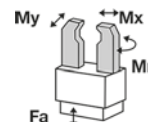


► Diagramme des forces



► Forces et couples

Montre les couples et les forces qui peuvent agir en plus de la force de préhension.



Mr [Nm]	2
Mx [Nm]	5
My [Nm]	2
Fa [N]	140

► FOURNI



4 [pièce]
Anneau de centrage
DST80320

► ACCESSOIRES RECOMMANDÉS



COMPOSANTS DES PINCES



LB803ST
Mors en L (paire)



ALIMENTATION EN ÉNERGIE



GVM3
Raccord pneumatique



WVM3
Raccord coudé mâle



DEV04
Soupape d'échappement d'air rapide



CAPTEURS



MFS01-S-KHC-P1-PNP
Détecteur magnétique en équerre, câble 0,3 m -
fiche M8



CAPTEURS



MFS02-S-KHC-P1-PNP
Détecteur magnétique droit, câble 0,3 m - fiche M8



MFS01-S-KHC-P2-PNP
Capteur 2 points en équerre, câble 0,3 m - fiche
M8



MFS02-S-KHC-P2-PNP
Capteur 2 points droit, câble 0,3 m - fiche M8



MFS02-S-KHC-IL
Capteur de position droit, câble 0,3 m - connecteur
M8

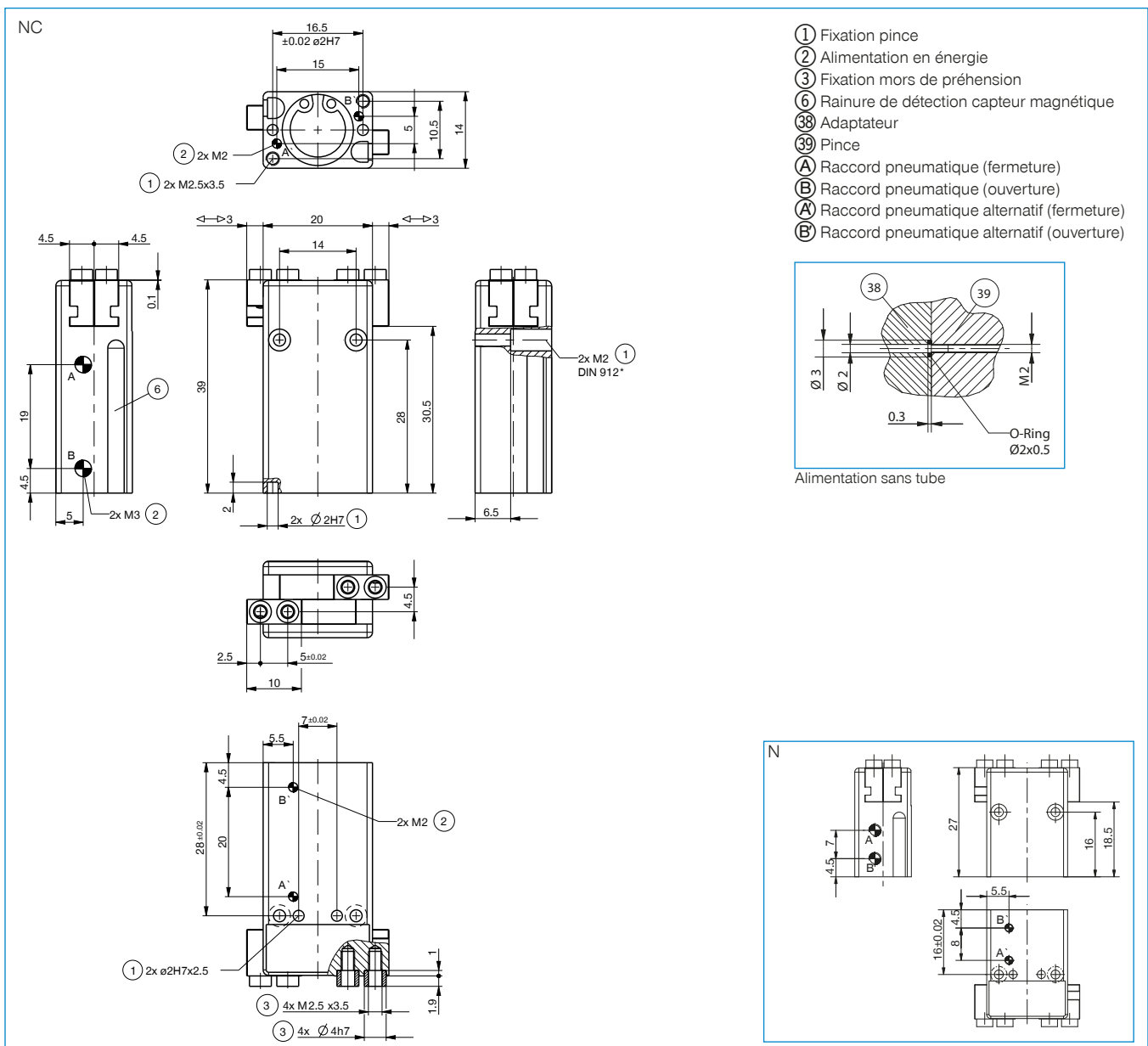


RACCORDS / AUTRES



KAG500
Connecteur enfichable droit Câble 5 m - Douille
M8

N° de commande	► Caractéristiques techniques	
	MGP803N	MGP803NC
Course par mors [mm]	3	3
Force de préhension à la fermeture [N]	35	55
Force de préhension à l'ouverture [N]	40	
Force de préhension min. assurée par le ressort [N]		20
Temps de fermeture [s]	0.01	0.01
Temps d'ouverture [s]	0.01	0.03
Poids propre du mors de préhension monté max. [kg]	0.03	0.03
Longueur mors de préhension max. [mm]	40	40
Précision de répétition +/- [mm]	0.025	0.025
Pression de service min. [bar]	3	4
Pression de service max. [bar]	8	8
Pression de service nominal [bar]	6	6
Température de fonctionnement min. [°C]	+5	+5
Température de fonctionnement max. [°C]	+80	+80
Volume du vérin par cycle [cm ³]	0.8	1.1
Classe de salle propre selon DIN EN ISO 14644-1	6	6
Protection de IEC 60529	IP40	IP40
Poids [kg]	0.025	0.032

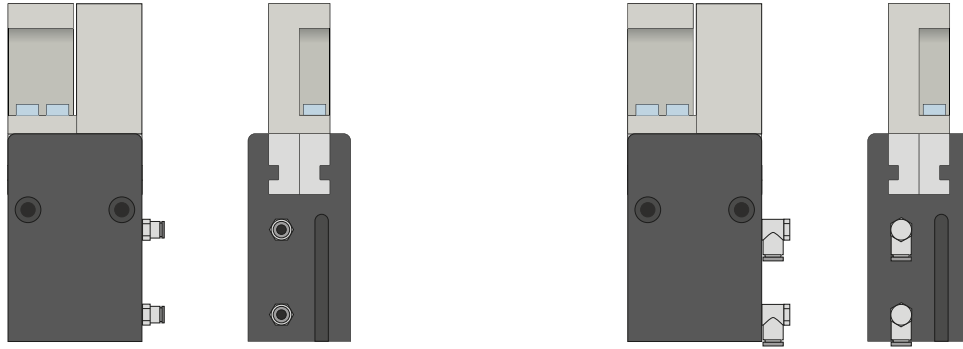


PINCE PARALLÈLE DEUX MORS

SÉRIE MGP800 DESCRIPTION DU FONCTIONNEMENT

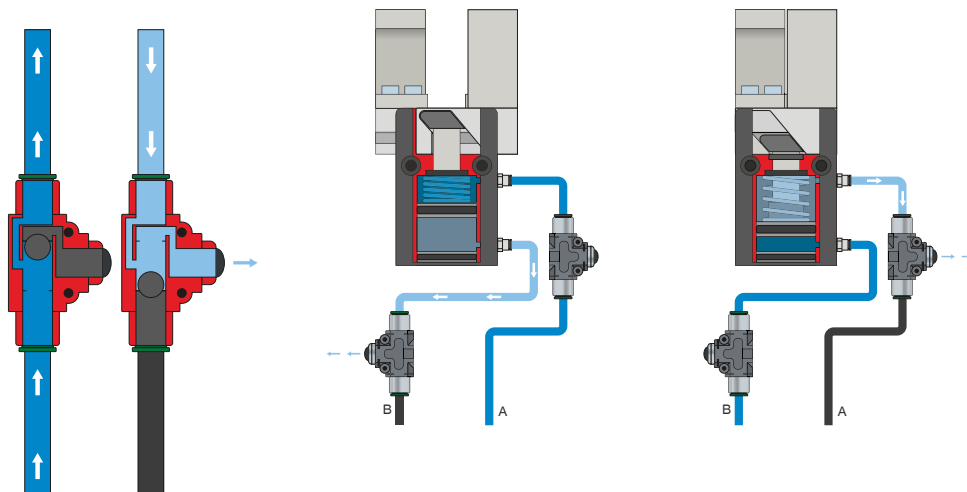


ALIMENTATION EN ÉNERGIE



Raccords pneumatiques

Disponibles en forme droite et coudée. Ils peuvent être librement choisis selon l'espace à disposition ou la situation de montage.



Soupape d'échappement d'air rapide - DEV

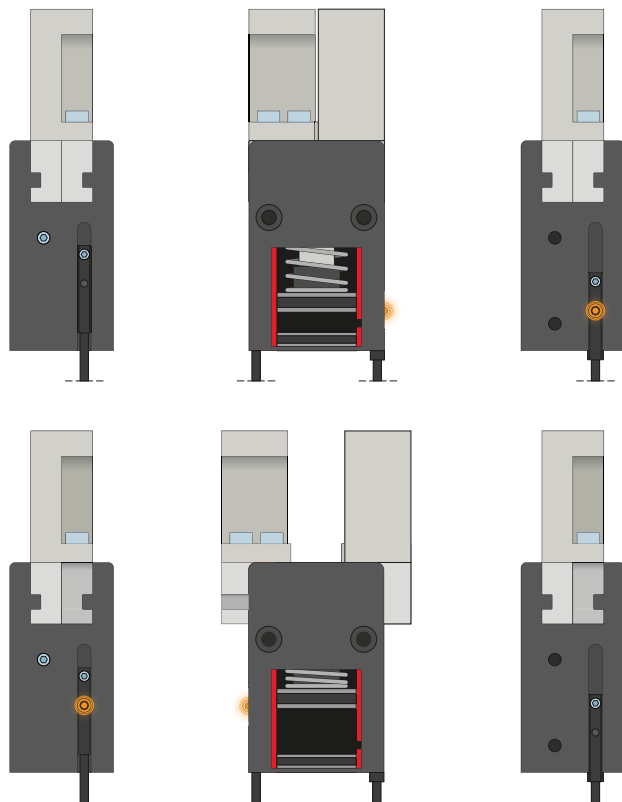
Pour un échappement rapide de l'air comprimé et pour éviter toute pression dynamique

Les distributeurs en ligne assurent un temps de cycle rapide et empêchent la formation de condensation sur les pinces avec des volumes du vérin réduits. Pour assurer cette fonction, la soupape doit être montée le plus près possible du raccordement d'air de la pince.

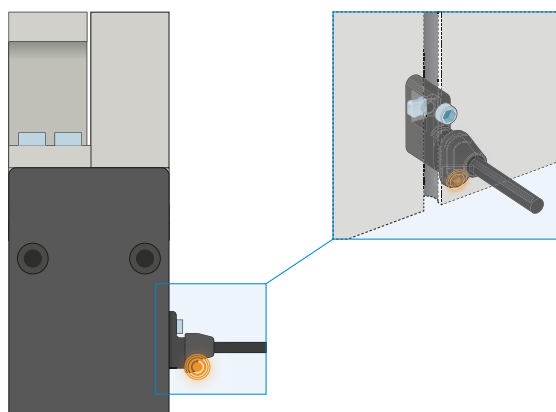


CAPTEURS

MFS02



MFS01



Capteurs magnétiques à 1 point – MFS

Pour détecter la position du piston sans contact

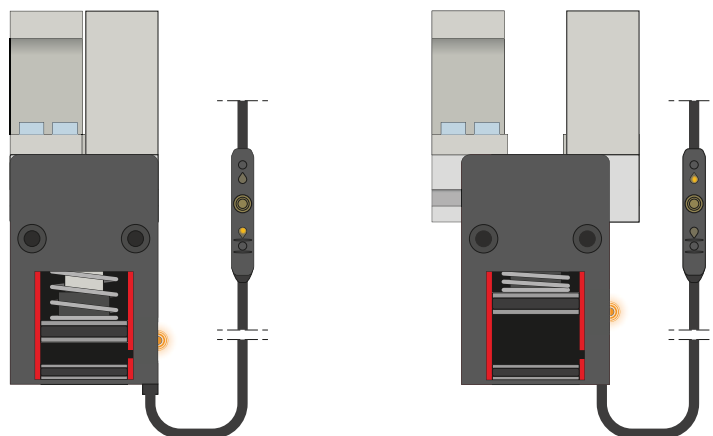
Ces capteurs sont montés dans la rainure en C de la pince et détectent les aimants fixés au piston de la pince. Les capteurs existent en deux versions pour garantir leur utilisation même en cas d'espaces réduits. Alors que le MFS02 horizontal, avec sortie de câble droite, disparaît presque complètement dans la rainure en C de la pince, le MFS01 vertical est plus haut, mais avec une sortie de câble décalée de 90°. Ces variantes existent dans les modèles avec câble de 5 m et une extrémité de toron libre ainsi qu'avec câble de 0,3 m et une prise.

PINCE PARALLÈLE DEUX MORS

SÉRIE MGP800 DESCRIPTION DU FONCTIONNEMENT



CAPTEURS



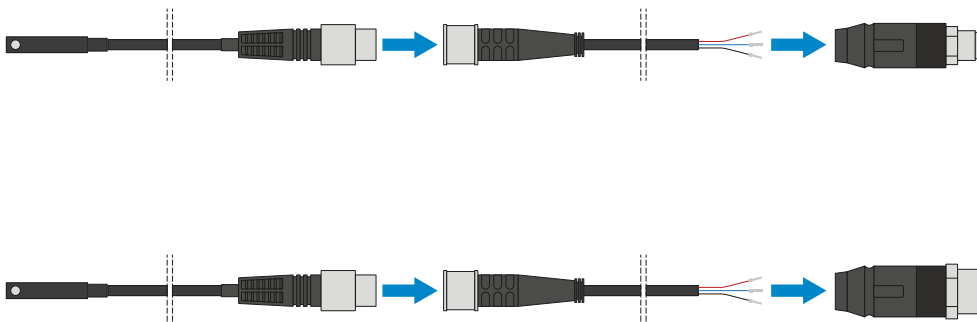
Capteurs magnétiques à 2 points - MFS

Avec deux points de détection librement programmables

Pour ce capteur, deux points de détection peuvent être librement programmés sur l'unité de programmation intégrée au câble. Pour ce faire, serrer le capteur dans la rainure en C, aller à la position une à l'aide de la pince et programmer la position en appuyant sur le « bouton d'apprentissage ». Rejoindre ensuite la position deux avec la pince et la programmer. Les capteurs existent en deux versions pour garantir leur utilisation même en cas d'espaces réduits. Alors que le MFS02 horizontal, avec sortie de câble droite, disparaît presque complètement dans la rainure en C de la pince, le MFS01 vertical est plus haut, mais avec une sortie de câble décalée à 90°. Les capteurs existent dans les modèles avec câble de 5 m et une extrémité de toron libre ainsi qu'avec câble de 0,3 m et une prise.



RACCORDS / AUTRES



Connecteur enfichable

Pour prolonger et confectionner des câbles de raccordement pour les capteurs

Des câbles d'une longueur de 5 m et une extrémité de toron libre sont disponibles. Les câbles peuvent être raccourcis au cas par cas en fonction des besoins ou confectionnés avec des prises M8 ou M12.



RACCORDS / AUTRES



Douilles de centrage

Pour déterminer la position définie des mors de préhension

Les douilles de centrage sont utilisées dans les ajustements des mors de préhension afin de définir la position de ces derniers. Les douilles de centrage sont semblables à une connexion par broche.