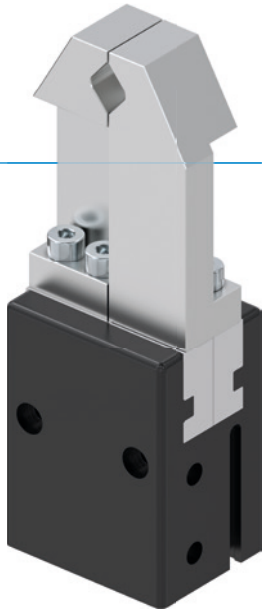


2指平行抓手

MGP800 系列

▶ 产品优点



"强有力的"

▶ 力量可高出一般标准40%

最优的力和重量的平衡设计的结果是可以使用更小尺寸的部件来完成任务,从而减少了您的成本






▶ 抓手手指可比一般标准最大长出50%

高保持力和高扭矩确保您使用的灵活性和应用的最大动态化

▶ 无间断的持续工作

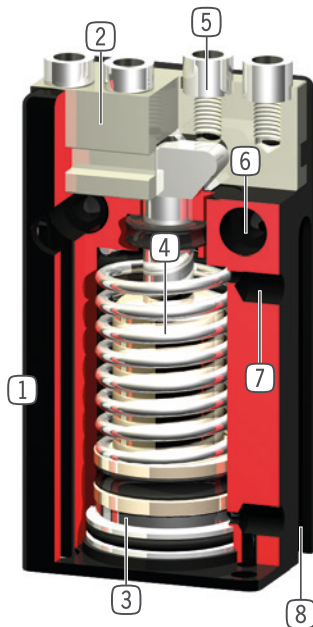
“德国制造”象征着我们决不妥协的质量要求,保证免维护运行一千万次循环

▶ 产品特点

尺寸型号	版本	
	N	NC
MGP8XX		
 弹簧式自锁/常闭		●
 (最多)1千万次循环免维护	●	●
 磁场传感器	●	●
 经无尘室认证	●	●
 IP40	●	●



优势细节



- ① 坚固且轻的外壳
- 硬涂层铝合金
- ② 导轨滑块
- 独立手指安装
- ③ 位置检测
- 永久磁铁直接检测活塞运动
- ④ 内置保持力安全装置
- 气缸内置弹簧作为动能存储(803型号以上)
- ⑤ 可拆卸中心定位环
- 快速便捷的手指安装
- ⑥ 安装和定位
- 多个不同的安装面可方便安装
- ⑦ 能源供应
- 可从多个面供气
- ⑧ 检测槽
- 用于安装磁性传感器

技术数据

尺寸型号	单边行程 [mm]	夹持力 [N]	重量 [kg]	IP 等级
MGP801	1	6 - 8	0,008	IP40
MGP802	2	16 - 19	0,016	IP40
MGP803	3	35 - 55	0,025 - 0,035	IP40
MGP804	4	60 - 90	0,05 - 0,07	IP40
MGP806	6	100 - 140	0,1 - 0,11	IP40
MGP808	8	170 - 220	0,16 - 0,18	IP40
MGP810	10	270 - 350	0,28 - 0,32	IP40
MGP812	12	320 - 400	0,41 - 0,46	IP40

更多详情请上网查询



所有信息查询请点击:www.zimmer-group.com。产品参数、绘图、3D模型和操作说明均可根据产品型号查询。清晰且实时更新。

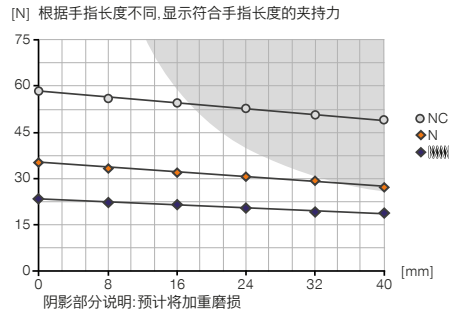
2指平行抓手

MGP803 尺寸型号

产品规格

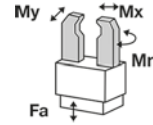


夹持力图表



力和力矩

显示除夹持力外可能作用的静力和力矩。



Mr [Nm]	2
Mx [Nm]	5
My [Nm]	2
Fa [N]	140

随货提供



4 [个]
中心定位环
DST80320

配件建议



夹爪组件



LB803ST
L 型手指(对)



传感器



MFS02-S-KHC-P1-PNP
磁场传感器直的, 电缆0.3m-插头M8



能源供应



GVM3
直插接头-宝塔式



MFS01-S-KHC-P2-PNP
2点传感器盖, 电缆0.3 m-插头M8



WVM3
直插接头- 宝塔式



MFS02-S-KHC-P2-PNP
2点传感器直头, 电缆0.3 m-连接器M8



DEV04
快泄阀



MFS02-S-KHC-IL
双位置传感器, 直型, 0.3 m 电缆 - M8 插头



接口 / 其他



传感器



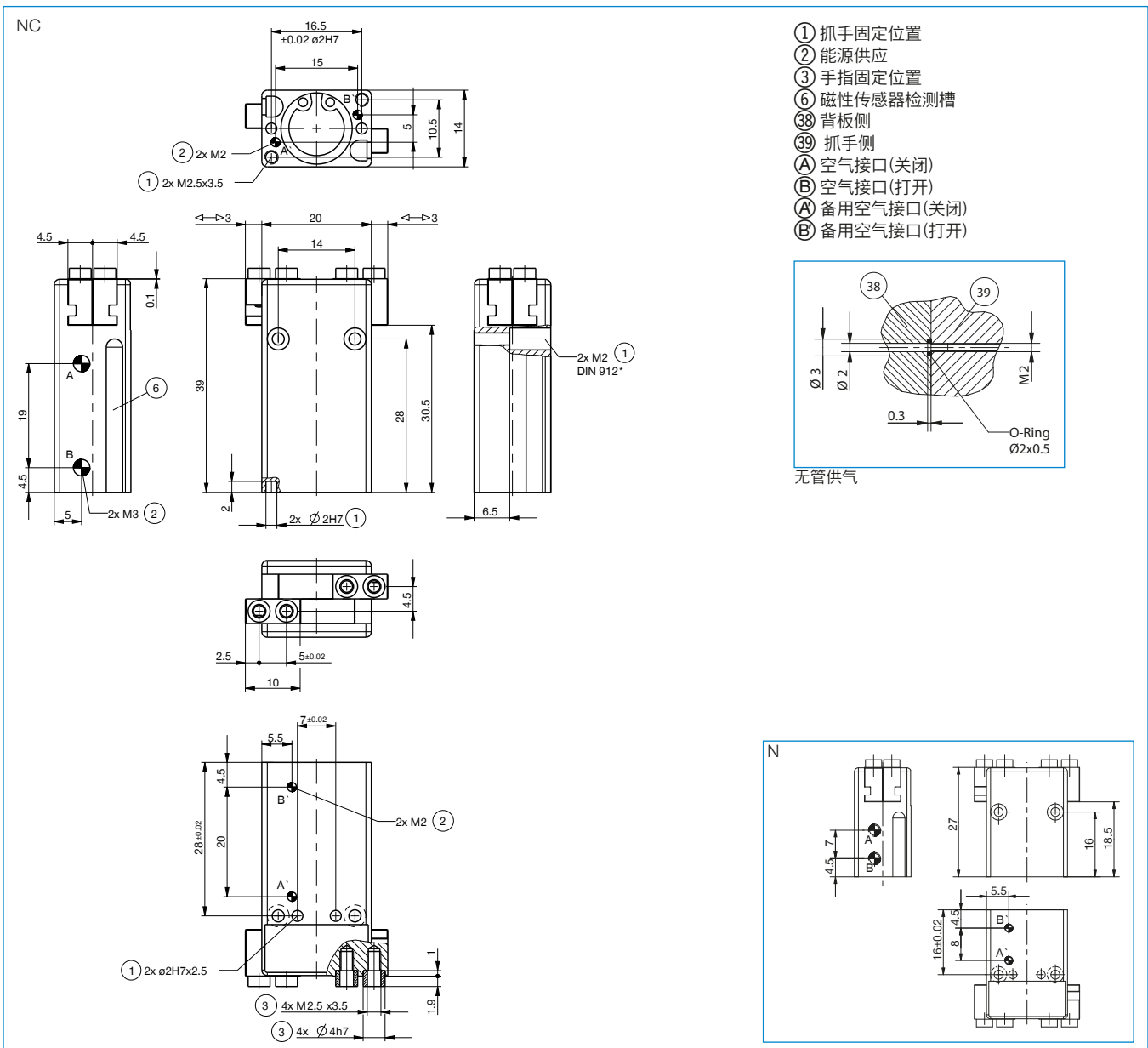
MFS01-S-KHC-P1-PNP
倾斜的磁场传感器, 电缆0.3 m-插头M8



KAG500
插入式直连接头电缆 5 m - M8插头(母头)



订购编号	► 技术数据	
	MGP803N	MGP803NC
单边行程 [mm]	3	3
闭合抓取力 [N]	35	55
张开抓取力 [N]	40	
弹簧确保的最小保持力 [N]		20
闭合时间 [s]	0.01	0.01
张开时间 [s]	0.01	0.03
已安装的抓手手指的自最大重 [kg]	0.03	0.03
最大抓手手指长度 [mm]	40	40
重复定位精度 +/- [mm]	0.025	0.025
最小操作气压 [bar]	3	4
最大操作气压 [bar]	8	8
额定操作气压 [bar]	6	6
最低操作温度 [°C]	+5	+5
最高操作温度 [°C]	+80	+80
每循环耗气体积 [cm ³]	0.8	1.1
根据DIN EN ISO 14644-1标准无尘室应用	6	6
认证	LABS / REACH / RoHS	LABS / REACH / RoHS
根据IEC 60529标准安全保护	IP40	IP40
重量 [kg]	0.025	0.032

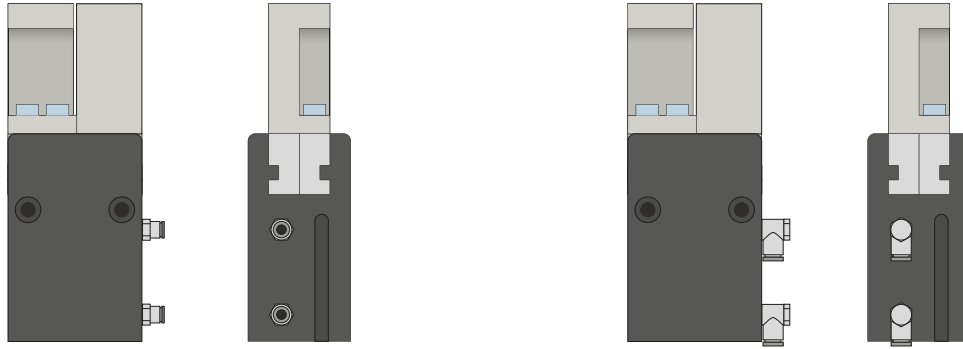


2指平行抓手

MGP800 系列功能说明

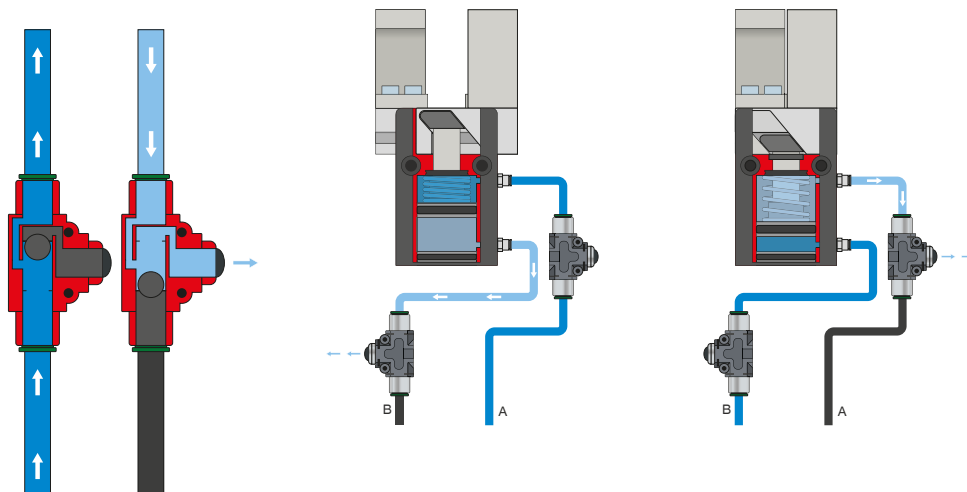


能源供应



气动螺纹套管接头

有直型和弯型结构可选。可根据空间条件或安装情况自由选择。



快速排气阀 - DEV

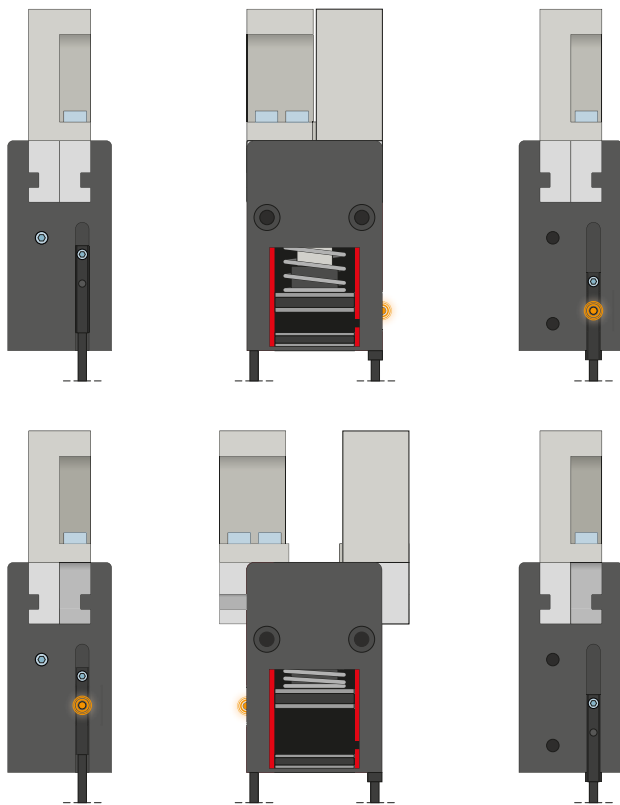
快速排出压缩空气, 避免出现背压

内联阀能够缩短循环时间, 避免气缸容积较低的机械夹爪形成冷凝液。为了确保功能正常, 阀的安装位置必须尽量靠近机械夹爪的空气接口。

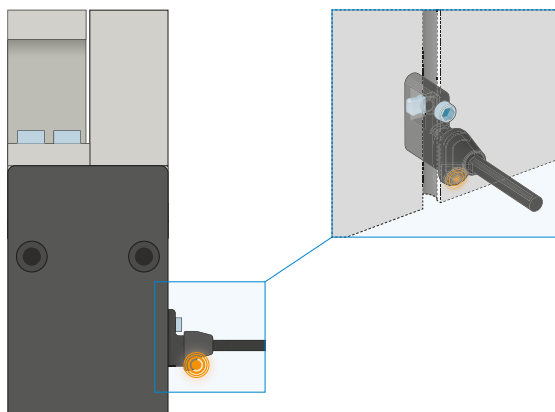


传感器

MFS02



MFS01



单点磁场传感器 - MFS

用于无接触地检测活塞位置

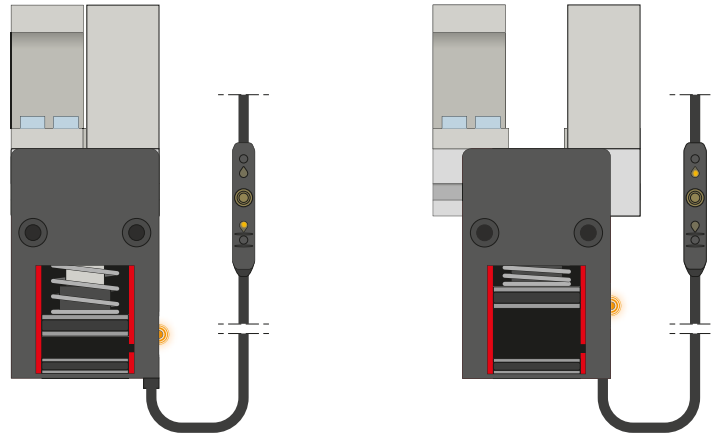
该传感器安装在机械夹爪的 C 型槽中并且检测机械夹爪的活塞上安装的磁体。为确保适用于各类不同的空间条件,有两种传感器可选。平卧式 MFS02 带有直型电缆出线,几乎完全隐藏在机械夹爪 C 型槽中,而直立式 MFS01 虽然更高,但带有 90° 偏置的电缆出线。该类型传感器有带裸露出线端的 5 m 电缆和带插头的 0.3 m 电缆两种规格可选。

2指平行抓手

MGP800 系列功能说明



传感器



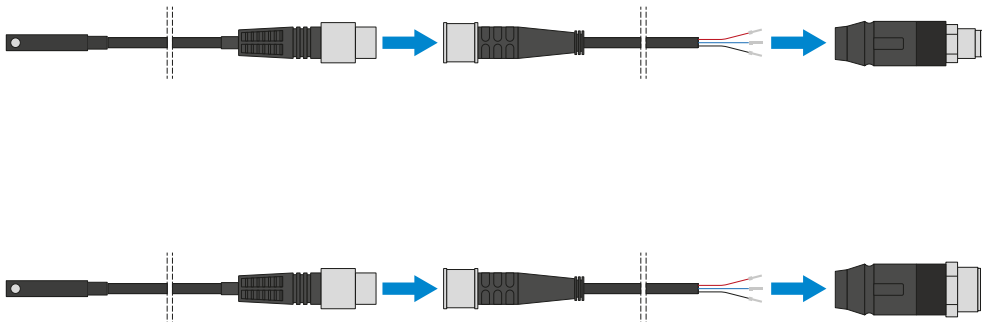
两点磁场传感器 - MFS

带两个可自由编程的检测点

通过集成在电缆中的编程单元可以为该传感器自由定义两个检测点。为此，将传感器夹到 C 型槽中，随抓手接近一个位置，按下“示教按钮”示教位置。然后随抓手接近二个位置，并编程。为确保适用于各类不同的空间条件，有两种传感器可选。平卧式 MFS02 带有直型电缆出线，几乎完全隐藏在抓手 C 型槽中，而直立式 MFS01 虽然更高，但带有 90° 偏置的电缆出线。传感器有带露出线端的 5 m 电缆和带插头的 0.3 m 电缆两种规格可选。



接口 / 其他



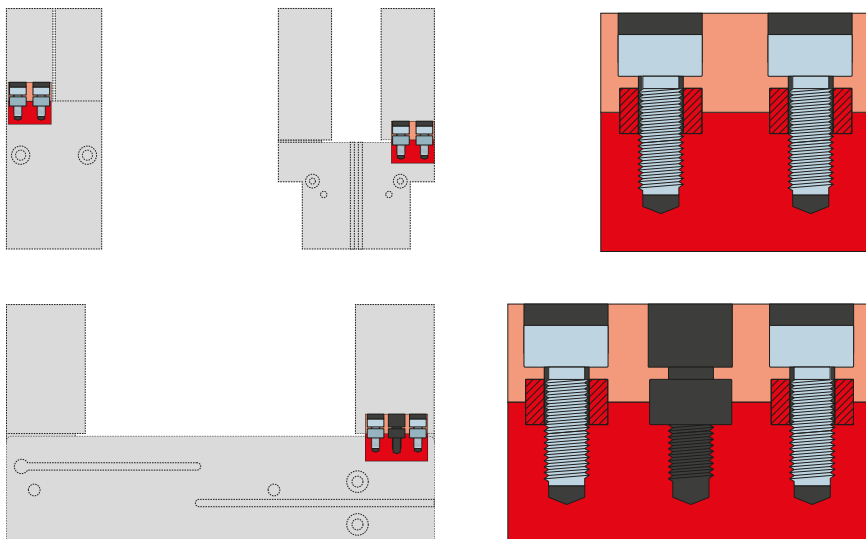
插塞连接器

用于延长和预装配传感器连接线

有带裸露出线端的 5 m 电缆可用。电缆可以根据相关需求截短或预装配 M8 和 M12 插头。



接口 / 其他



定位环

用于明确定位夹爪手指的位置

定位环安装在夹爪手指的连接处,用于定位夹爪手指的位置。定位环相当于销钉连接。