

CHWYTAKI DWUSZCZĘKOWE RÓWNOLEGŁE

SERIA MGP800






► ZALETY PRODUKTU



„Wydajny”

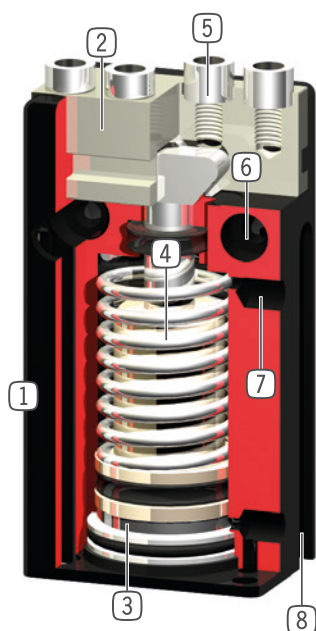
- **Ponad 40% wydajniejsze niż standardowo**
Optymalizacja ciężaru i siły obniża koszty użytkowania, ponieważ wszystkie komponenty mają mniejsze wymiary.
- **Do 50% dłuższe szczęki chwytające niż standardowo**
Maksymalne pochłanianie sił i momentów umożliwia elastyczne użytkowanie przy zachowaniu maksymalnej dynamiki.
- **Bezusterkowa praca ciągła**
Nasza bezkompromisowa jakość „Made in Germany” gwarantuje do 10 mln cykli bez konserwacji.

► CECHY SERII

Rozmiar	Wersja	
	N	NC
MGP8XX		
 Sprężyna zamykająca C		•
 10 mln cykli bez konserwacji (maks.)	•	•
 Czujnik pola magnetycznego	•	•
 Certyfikat pomieszczenia czystego	•	•
 IP40	•	•



► KORZYŚCI – W SZCZEGÓŁACH



- 1 Wyrzymała, lekka obudowa**
 - Stop aluminium pokryty twardą powłoką
- 2 Szczęka chwytająca**
 - Mocowanie konkretnej szczęki chwytającej
- 3 Sprawdzenie pozycji**
 - Stały magnes do bezpośredniego sprawdzania ruchu tłoka
- 4 Zintegrowane zabezpieczenie siły chwytania**
 - Sprężyna umieszczona w komorze cylindra jako pochłaniacz energii (od wielkości konstrukcyjnej 803)
- 5 Demontowana tuleja centrująca**
 - Szybkie i ekonomiczne pozycjonowanie szczęk chwytających
- 6 Mocowanie i pozycjonowanie**
 - Możliwość zastosowania na różnych stronach dla zapewnienia indywidualnego montażu
- 7 Doprowadzanie energii**
 - możliwe z kilku stron
- 8 Wpust sprawdzający**
 - Mocowanie i pozycjonowanie czujników pola magnetycznego

► DANE TECHNICZNE

Rozmiar	Skok na szczękę [mm]	Siła chwytająca [N]	Masa [kg]	Klasa IP
MGP801	1	6 - 8	0,008	IP40
MGP802	2	16 - 19	0,016	IP40
MGP803	3	35 - 55	0,025 - 0,035	IP40
MGP804	4	60 - 90	0,05 - 0,07	IP40
MGP806	6	100 - 140	0,1 - 0,11	IP40
MGP808	8	170 - 220	0,16 - 0,18	IP40
MGP810	10	270 - 350	0,28 - 0,32	IP40
MGP812	12	320 - 400	0,41 - 0,46	IP40

► WIĘCEJ INFORMACJI MOŻNA ZNALEŹĆ W INTERNECIE.



Wszystkie informacje za jednym kliknięciem: www.zimmer-group.com. Na podstawie numeru katalogowego pożądanego produktu można znaleźć dane, rysunki, modele 3D i instrukcje obsługi szukanego rozmiaru. Szybki dostęp do zawsze aktualnych i przejrzystych informacji.

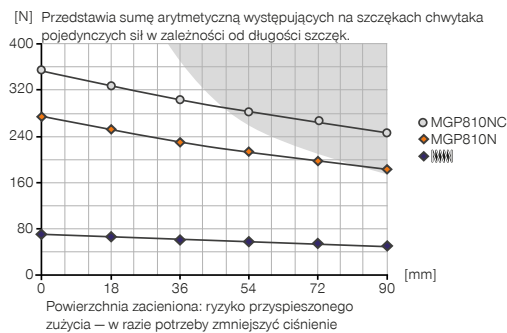
CHWYTAKI DWUSZCZĘKOWE RÓWNOLEGŁE

ROZMIAR MGP810

► SPECYFIKACJE PRODUKTOWE

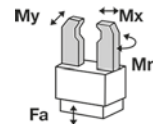


► Wykres sił chwytania



► Siły i momenty

Przedstawia statyczne siły i momenty, które mogą oddziaływać poza siłą chwytania.



Mr [Nm]	9
Mx [Nm]	32
My [Nm]	12
Fa [N]	590

► W ZAKRESIE DOSTAWY



4 [kawalek]
Tuleja centrująca
DST07540

► ZALECANE WYPOSAŻENIE DODATKOWE



ELEMENTY CHWYTAJĄCE



LB810ST
Szczeka L-kształtna (para)



TECHNIKA SENSOROWA



MFS02-S-KHC-P1-PNP
Czujnik pola magnetycznego prosty, kabel 0,3 m - Wtyczka M8



ZASILANIE W ENERGIĘ



GVM5
Złącze śrubowe proste



MFS01-S-KHC-P2-PNP
Czujnik 2-punktowy kątem, kabel 0,3 m - Wtyczka M8



MFS02-S-KHC-P2-PNP
Czujnik 2-punktowy prosty, kabel 0,3 m - Wtyczka M8



WVM5
Złącze skręcane kątowno-wychylne



MFS02-S-KHC-IL
Czujnik położenia prosty, kabel 0,3 m - wtyczka M8



DEV04
Zawór szybkiego odpowietrzania



PRZYŁĄCZA/POZOSTAŁE



TECHNIKA SENSOROWA



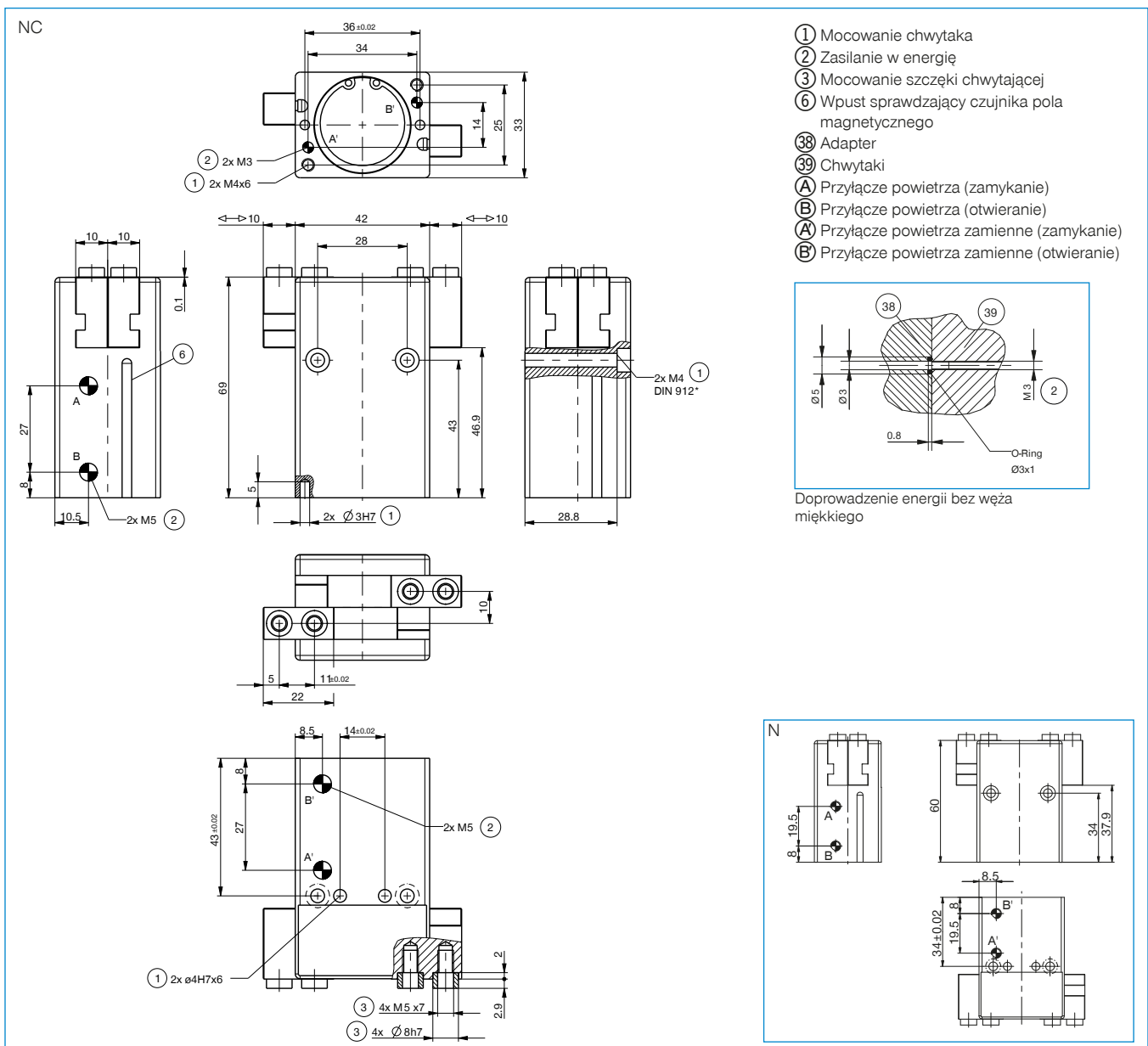
MFS01-S-KHC-P1-PNP
Czujnik pola magnetycznego kątowny, kabel 0,3 m - Wtyczka M8



KAG500
Złącze wtykowe proste, przewód 5 m – gniazdo M8



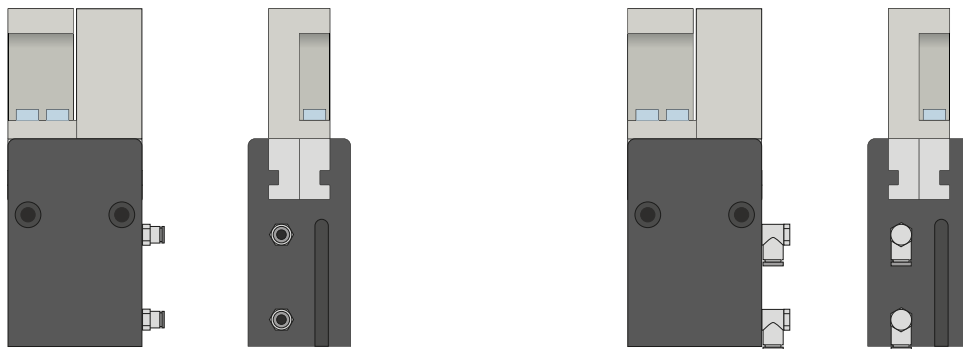
Nr katalogowy	Dane techniczne	
	MGP810N	MGP810NC
Skok na szczękę [mm]	10	10
Siła chwytająca przy zamykaniu [N]	270	350
Siła chwytająca przy otwieraniu [N]	310	
Zabezpieczona sprężyną siła chwytania min. [N]		80
Czas zamykania [s]	0.04	0.04
Czas otwierania [s]	0.04	0.06
Masa własna zamontowanej szczęki chwytnej maks. [kg]	0.25	0.25
Maks. długość szczęk chwytających [mm]	90	90
Dokładność powtarzania +/- [mm]	0.02	0.02
Ciśnienie robocze min. [bar]	3	4
Ciśnienie robocze maks. [bar]	8	8
Nominalne ciśnienie robocze [bar]	6	6
Temperatura robocza min. [°C]	+5	+5
Temperatura robocza maks. [°C]	+80	+80
Pojemność cylindra na cykl [cm ³]	15	21
Klasa pomieszczenia czystego zgodnie z DIN EN ISO 14644-1	6	6
Typ ochrony wg IEC 60529	IP40	IP40
Masa [kg]	0.28	0.31



CHWYTAKI DWUSZCZĘKOWE RÓWNOLEGŁE SERIA MGP800 – OPIS DZIAŁANIA

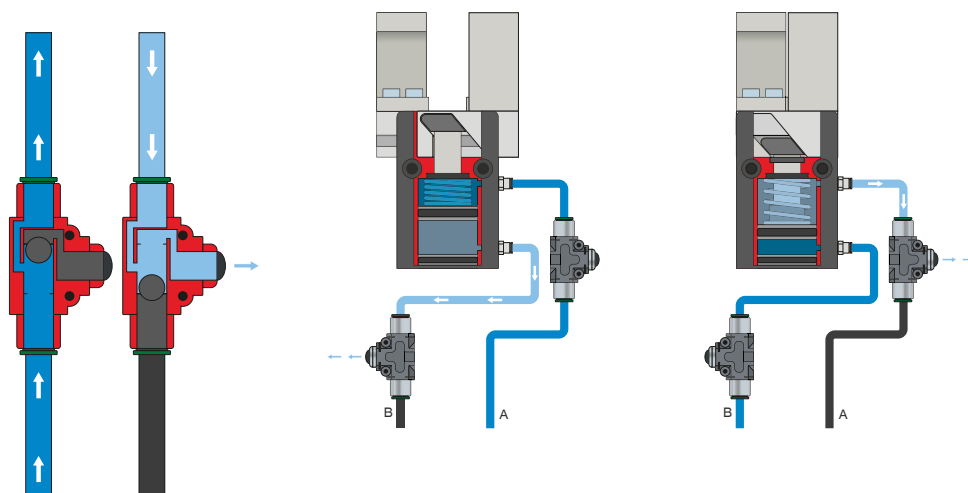


ZASILANIE W ENERGIĘ



Złącza pneumatyczne

Dostępne w wersji prostej i kątovej. Możliwość dowolnego wyboru w zależności od warunków przestrzennych lub warunków montażu.



Zawór szybkiego odpowietrzania – DEV

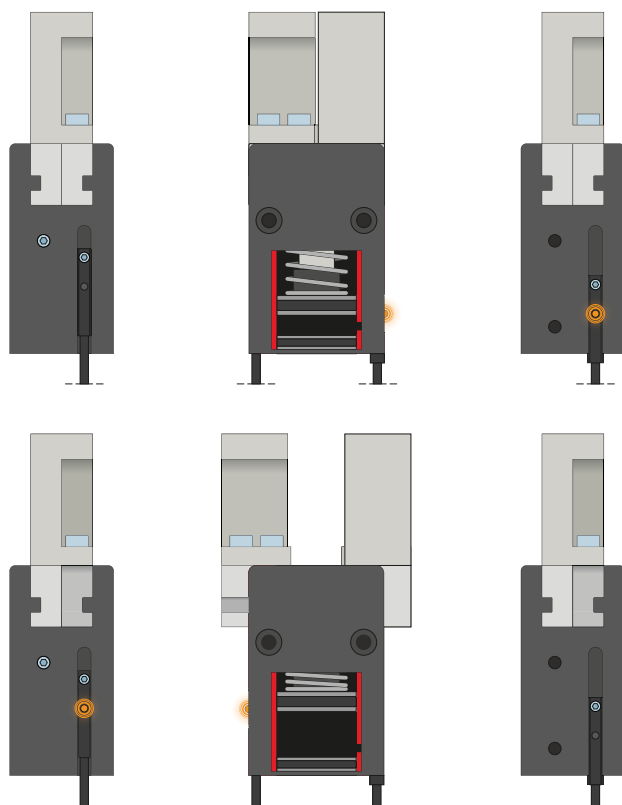
Pozwala szybko odprowadzić sprężone powietrze oraz uniknąć ciśnienia spiętrzenia

Liniowe zawory umożliwiają szybszy czas cyklu i zapobiegają tworzeniu kondensatu w przypadku chwytaków z niską pojemnością cylindra. Aby zapewnić działanie, zawór musi zostać zamontowany możliwie blisko przyłącza powietrza chwytaka.

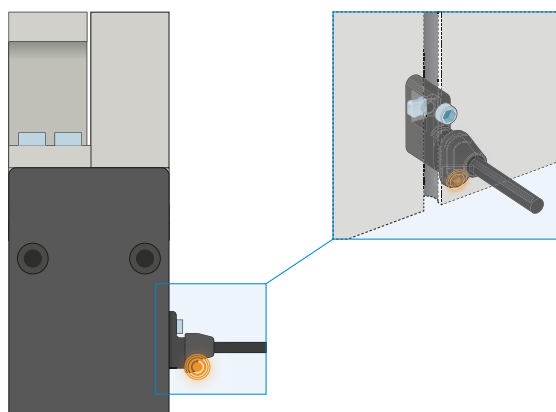


TECHNIKA SENSOROWA

MFS02



MFS01



Jednopunktowe czujniki pola magnetycznego – MFS

Do bezdotykowej kontroli pozycji tłoka

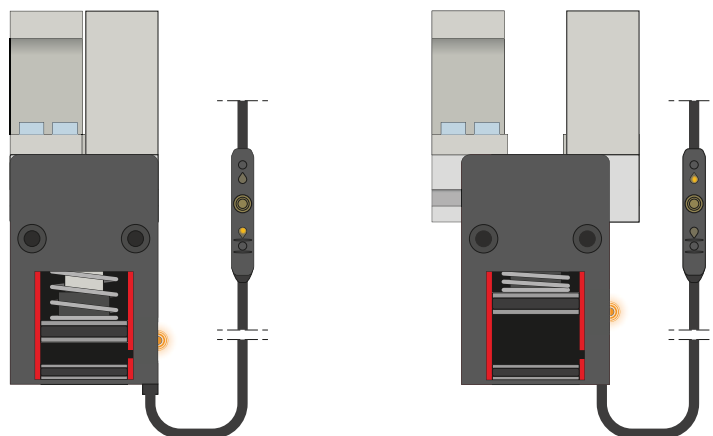
Czujniki te są montowane we wpuszczeniu ceowym chwytaka i wykrywają magnesy umieszczone na tłoku chwytaka. Aby umożliwić stosowanie w najróżniejszych warunkach przestrzennych, czujniki opracowano w dwóch wariantach. Czujnik MFS02 w wersji poziomej z prostym odgałęzieniem przewodu prawie całkowicie wchodzi we wpust ceowy chwytaka, natomiast czujnik MFS01 w wersji pionowej jest nieco wyższy i wyposażony w odgałęzienie przewodu przesunięte o 90°. Oba modele są dostępne w wersjach z przewodem o długości 5 m ze swobodnym końcem przewodu i przewodem o długości 0,3 m z wtykiem.

CHWYTAKI DWUSZCZĘKOWE RÓWNOLEGŁE

SERIA MGP800 – OPIS DZIAŁANIA



TECHNIKA SENSOROWA



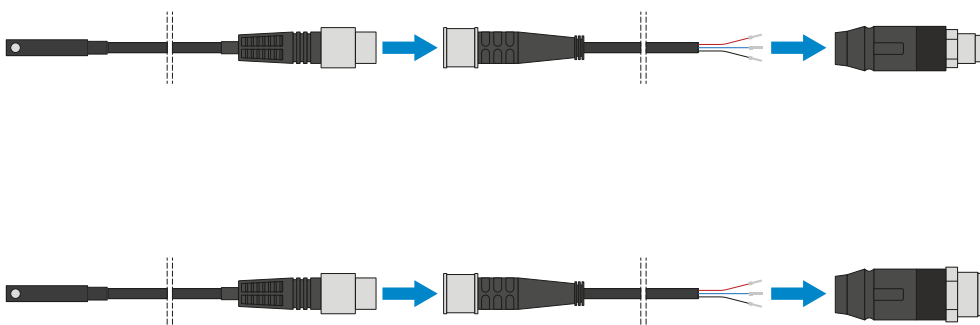
Dwupunktowe czujniki pola magnetycznego – MFS

Z dwoma dowolnie programowalnymi punktami przełączania

Zintegrowany z przewodem programator umożliwia zdefiniowanie dwóch dowolnych punktów przełączania czujnika. W tym celu należy zamocować czujnik we wpuście ceowym, dojechać chwytakiem do pierwszej pozycji i zaprogramować pozycję, naciskając przycisk „teach button”. Następnie należy przejechać chwytakiem do drugiej pozycji i ją zaprogramować. Aby umożliwić stosowanie w najróżniejszych warunkach przestrzennych, czujniki opracowano w dwóch wariantach. Czujnik MFS02 w wersji poziomej z prostym odgałęzieniem przewodu prawie całkowicie wchodzi we wpuść ceowy chwytaka, natomiast czujnik MFS01 w wersji pionowej jest nieco wyższy i wyposażony w odgałęzienie przewodu przesunięte o 90°. Czujniki dostępne w wersjach z przewodem o długości 5 m ze swobodnym końcem przewodu i przewodem o długości 0,3 m z wtykiem.



PRZYŁĄCZA/POZOSTAŁE



Złącza wtykane

Do przedłużania i konfekcjonowania przewodów przyłączeniowych czujników

Są dostępne z przewodami o długości 5 m zakończonymi swobodnym końcem przewodu. Przewody można pojedynczo skrócić w zależności od potrzeb lub zakończyć wtykami o rozmiarze M8 i M12.



PRZYŁĄCZA/POZOSTAŁE



Tuleje centrujące

Do definiowanego ustalania położenia szczęk chwytnych

Tuleje centrujące są wkładane w gniazda montażowe szczęk w celu zdefiniowania pozycji szczęk chwytnych. Tuleje centrujące są porównywalne ze złączem kołkowym.