

# CHWYTAKI DWUSZCZĘKOWE KĄTOWE

## SERIA MGW800

### ► ZALETY PRODUKTU



#### „Ekonomiczny”

##### ► Koncentracja na tym, co istotne

Najoszczędniejszy sposób chwytania: w ten sposób można zredukować swoje koszty produkcji





##### ► Wysokie obciążenie momentem

Optymalnie dopasowany napęd kątowy zapewnia maksymalną wytrzymałość podczas użytkowania.

##### ► Bezusterkowa praca ciągła

Nasza bezkompromisowa jakość „Made in Germany” gwarantuje do 10 mln cykli bez konserwacji.

### ► CECHY SERII

Rozmiar	Wersja	
MGW8XX	N	NC
 Sprężyna zamykająca C		●
 10 mln cykli bez konserwacji (maks.)	●	●
 Czujnik pola magnetycznego	●	●
 IP30	●	●



## ► KORZYŚCI – W SZCZEGÓŁACH



- 1 **Szczęka chwytająca**
  - Mocowanie konkretnej szczęki chwytającej
- 2 **Wytrzymała, lekka obudowa**
  - Stop aluminium pokryty twardą powłoką
- 3 **Sprawdzanie pozycji**
  - Stały magnes do bezpośredniego sprawdzania ruchu tłoka
- 4 **Zintegrowane zabezpieczenie siły chwytania**
  - Sprężyna umieszczona w komorze cylindra jako pochłaniacz energii (od wielkości konstrukcyjnej 803)
- 5 **Mocowanie i pozycjonowanie**
  - Możliwość zastosowania na różnych stronach dla zapewnienia indywidualnego montażu
- 6 **Doprowadzanie energii**
  - możliwe z kilku stron
- 7 **Wpust sprawdzający**
  - Mocowanie i pozycjonowanie czujników pola magnetycznego
- 8 **Demontowana tuleja centrująca**
  - Szybkie i ekonomiczne pozycjonowanie szczęk chwytających

## ► DANE TECHNICZNE

Rozmiar	Skok [°]	Siła chwytająca [N]	Masa [kg]	Klasa IP
MGW801	37.5	5 - 7,5	0,01	IP30
MGW802	37.5	9 - 10	0,015	IP30
MGW803	37.5	33 - 49	0,025 - 0,04	IP30
MGW804	37.5	51 - 72	0,05 - 0,08	IP30
MGW806	37.5	91 - 118	0,1 - 0,12	IP30
MGW808	37.5	148 - 190	0,18 - 0,19	IP30
MGW810	37.5	205 - 270	0,28 - 0,31	IP30
MGW812	37.5	255 - 325	0,4 - 0,45	IP30

## ► WIĘCEJ INFORMACJI MOŻNA ZNALEŹĆ W INTERNECIE.



Wszystkie informacje za jednym kliknięciem: [www.zimmer-group.com](http://www.zimmer-group.com). Na podstawie numeru katalogowego pożądanego produktu można znaleźć dane, rysunki, modele 3D i instrukcje obsługi szukanego rozmiaru. Szybki dostęp do zawsze aktualnych i przejrzystych informacji.

# CHWYTAKI DWUSZCZĘKOWE KĄTOWE

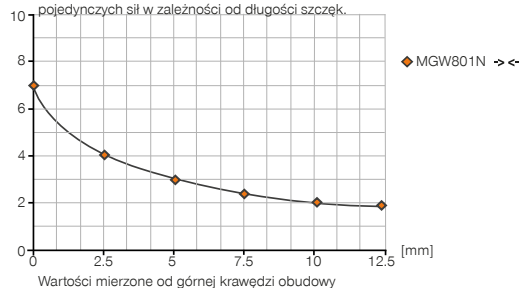
## ROZMIAR MGW801

### ► SPECYFIKACJE PRODUKTOWE



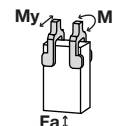
#### ► Wykres sił chwytania

[N] Przedstawia sumę arytmetyczną występujących na szczękach chwytaka pojedynczych sił w zależności od długości szczęk.



#### ► Siły i momenty

Przedstawia statyczne siły i momenty, które mogą oddziaływać poza siłą chwytania.



Mr [Nm]	0.2
My [Nm]	0.2
Fa [N]	37

### ► W ZAKRESIE DOSTAWY



4 [kawalek]  
Tuleja centrująca  
**DST80100**

### ► ZALECANE WYPOSAŻENIE DODATKOWE



#### ZASILANIE W ENERGIĘ



**GVM3**  
Tulejka wkręcana



#### ZASILANIE W ENERGIĘ

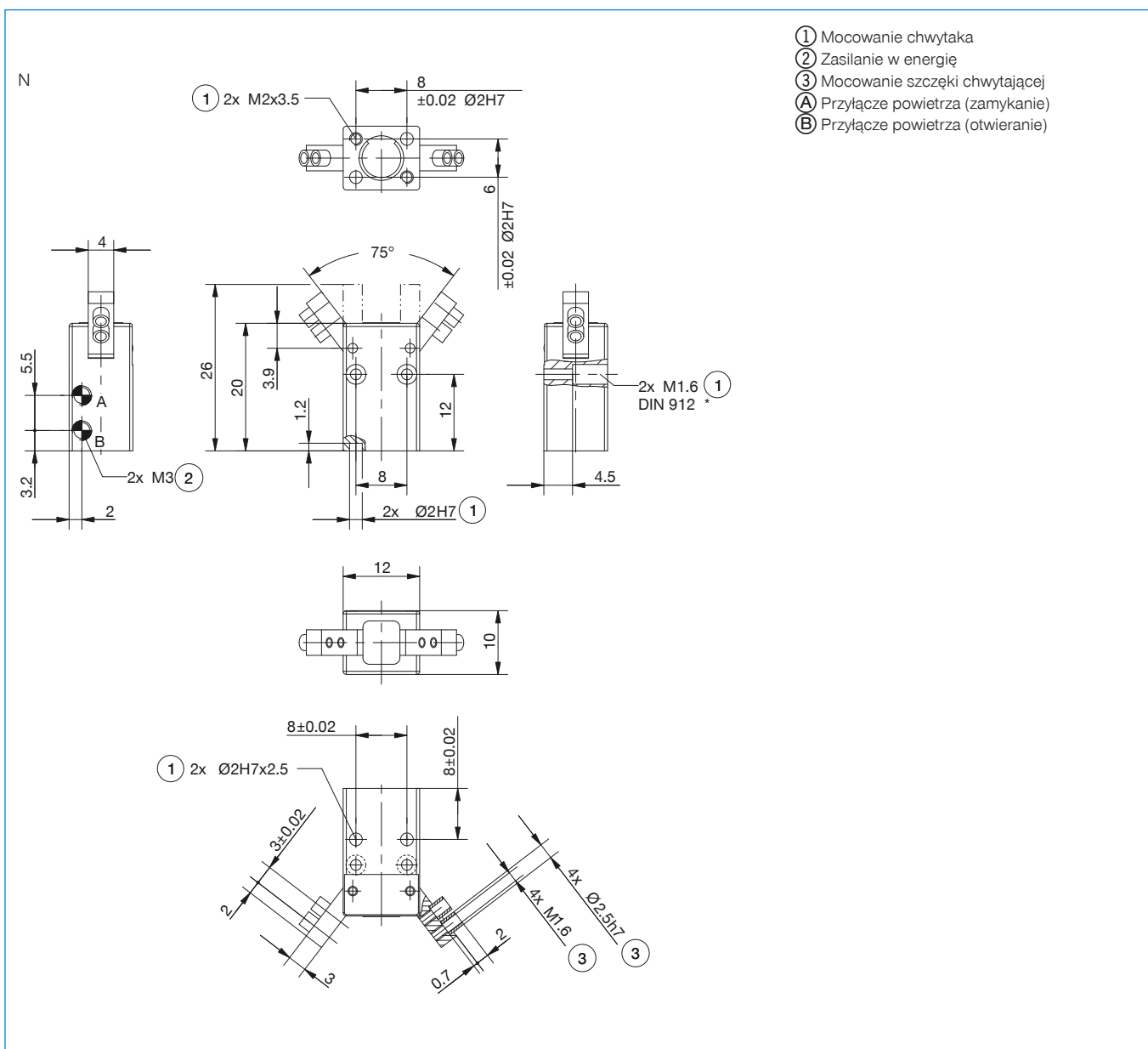


**DEV04**  
Zawór szybkiego odpowietrzania



**WVM3**  
Tulejka wkręcana kątowa

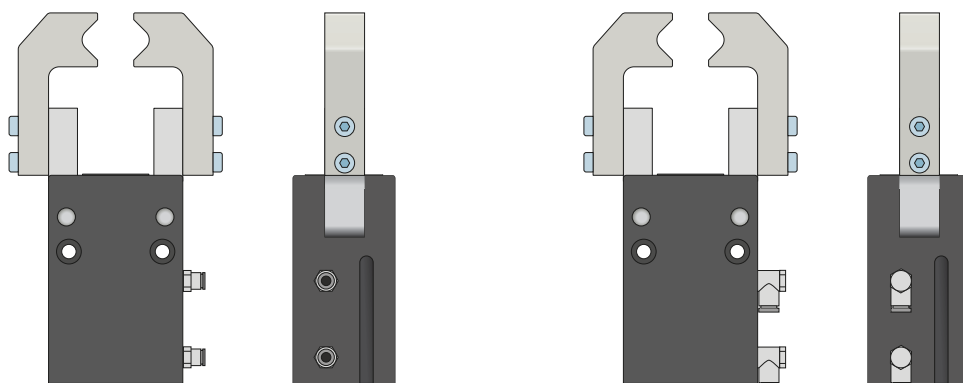
Nr katalogowy	Dane techniczne
	<b>MGW801N</b>
Skok na szczękę [°]	37.5
Moment chwytający przy zamykaniu [Nm]	0.025
Moment chwytający przy otwieraniu [Nm]	0.03
Moment chwytający zabezpieczony sprężyną [Nm]	
Siła chwytająca przy zamykaniu [N]	5
Siła chwytająca przy otwieraniu [N]	7.5
Czas zamykania [s]	0.01
Czas otwierania [s]	0.01
Dokładność powtarzania +/- [mm]	0.05
Ciśnienie robocze min. [bar]	3
Ciśnienie robocze maks. [bar]	8
Nominalne ciśnienie robocze [bar]	6
Temperatura robocza min. [°C]	5
Temperatura robocza maks. [°C]	+80
Pojemność cylindra na cykl [cm³]	0.14
Typ ochrony wg IEC 60529	IP30
Masa [kg]	0.011



# CHWYTAKI DWUSZCZĘKOWE KĄTOWE SERIA MGW800 – OPIS DZIAŁANIA

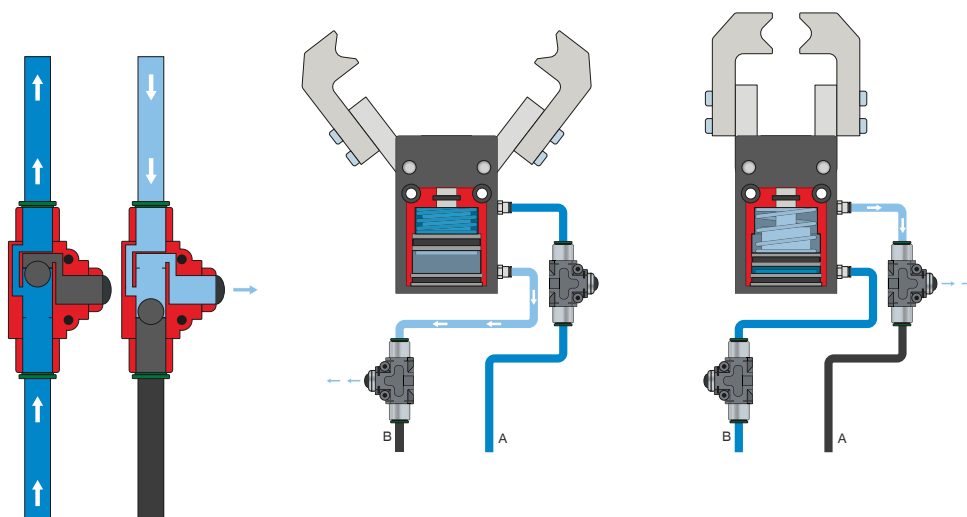


## ZASILANIE W ENERGIĘ



### Złącza pneumatyczne

Dostępne w wersji prostej i kątowej. Możliwość dowolnego wyboru w zależności od warunków przestrzennych lub warunków montażu.



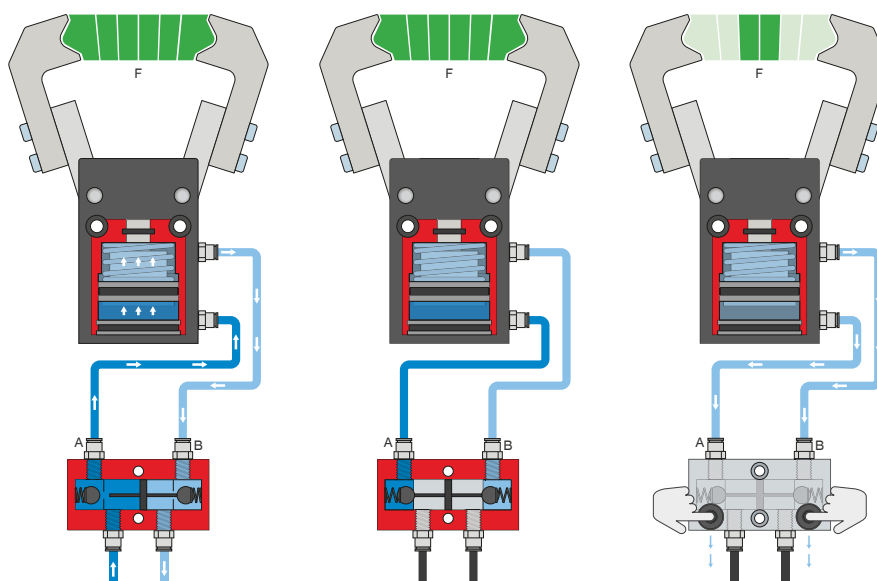
### Zawór szybkiego odpowietrzania – DEV

Pozwala szybko odprowadzić sprężone powietrze oraz uniknąć ciśnienia spiętrzenia

Liniowe zawory umożliwiają szybszy czas cyklu i zapobiegają tworzeniu kondensatu w przypadku chwytaków z niską pojemnością cylindra. Aby zapewnić działanie, zawór musi zostać zamontowany możliwie blisko przyłącza powietrza chwytaka.



## ZASILANIE W ENERGIĘ



### Ciśnieniowy zawór bezpieczeństwa – DSV

Zapewnia utrzymanie siły i pozycji przy spadku ciśnienia systemowego

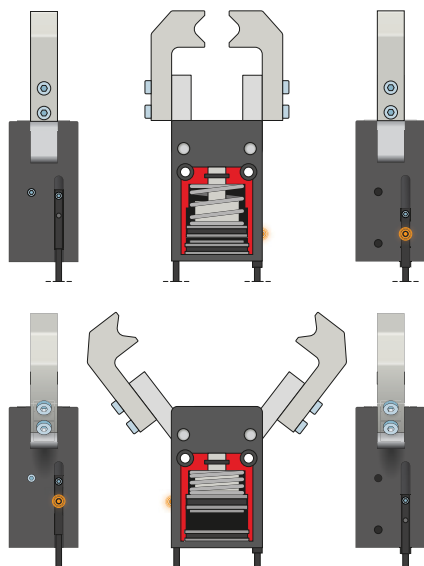
Dzięki zintegrowanemu, możliwemu do odblokowania podwójnemu zaworowi zwrotnemu w przypadku wyłączenia awaryjnego utrzymywane jest ciśnienie systemowe chwytaka. Aby zapewnić działanie, zawór musi zostać zamontowany możliwie blisko przyłącza powietrza chwytaka. W przypadku wariantu E zamontowane są dwa przyciski, przy użyciu których można w kontrolowany sposób odpowietrzyć chwytak.

# CHWYTAKI DWUSZCZĘKOWE KĄTOWE SERIA MGW800 – OPIS DZIAŁANIA

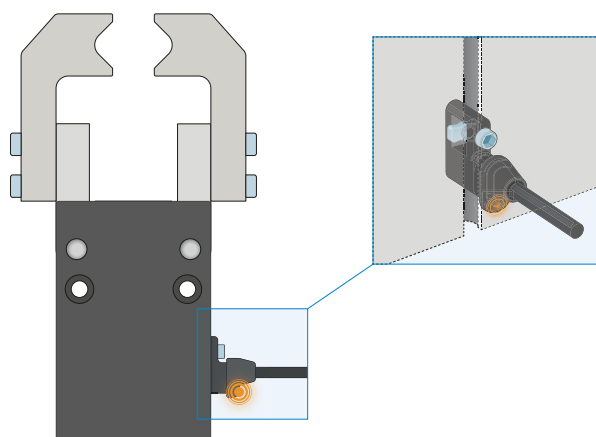


## TECHNIKA SENSOROWA

MFS02



MFS01



### Jednopunktowe czujniki pola magnetycznego – MFS

#### Do bezdotykowej kontroli pozycji tłoka

Czujniki te są montowane we wpuszczenie ceowym chwytaka i wykrywają magnesy umieszczone na tłoku chwytaka. Aby umożliwić stosowanie w najróżniejszych warunkach przestrzennych, czujniki opracowano w dwóch wariantach. Czujnik MFS02 w wersji poziomej z prostym odgałęzieniem przewodu prawie całkowicie wchodzi we wpust ceowy chwytaka, natomiast czujnik MFS01 w wersji pionowej jest nieco wyższy i wyposażony w odgałęzienie przewodu przesunięte o 90°. Oba modele są dostępne w wersjach z przewodem o długości 5 m ze swobodnym końcem przewodu i przewodem o długości 0,3 m z wtykiem.



## PRZYŁĄCZA/POZOSTAŁE



### Tuleje centrujące

#### Do definiowanego ustalania położenia szczęk chwytnych

Tuleje centrujące są wkładane w gniazda montażowe szczęk w celu zdefiniowania pozycji szczęk chwytnych. Tuleje centrujące są porównywalne ze złączem kołkowym.