

PINCE ANGULAIRE DEUX MORS

SÉRIE MGW800

▶ AVANTAGES PRODUIT



«L'application économique»

▶ Concentration sur l'essentiel

Le mode de préhension le plus économique : vous réduisez ainsi vos coûts de production





▶ Charge de couple élevée

L'engrenage angulaire parfaitement ajusté vous garantit une application ultra robuste

▶ Fonctionnement en continu impeccable

Notre qualité sans compromis « Made in Germany » vous garantit jusqu'à 10 millions de cycles sans entretien

▶ CARACTÉRISTIQUES DE LA SÉRIE

Taille de fabrication	Version	
MGW8XX	N	NC
 Fermeture à ressort C		●
 10 millions de cycles sans maintenance (max.)	●	●
 Capteur magnétique	●	●
 IP30	●	●



► DÉTAIL DES AVANTAGES



- ① **Mors de préhension**
 - fixation des mors de préhension
- ② **Boîtier robuste et léger**
 - Alliage aluminium anodisé
- ③ **Détection de positionnement**
 - Bague aimantée pour une détection directe du piston
- ④ **Verrouillage de la force de préhension intégré**
 - ressort monté dans le compartiment du vérin (taille de fabrication 803)
- ⑤ **Fixation et positionnement**
 - alternatifs sur plusieurs côtés pour un montage individuel
- ⑥ **Alimentation d'énergie**
 - possible sur plusieurs faces
- ⑦ **Rainure de détection**
 - fixation et positionnement des détecteurs magnétiques
- ⑧ **Douilles de centrage démontables**
 - positionnement rapide et économique des mors de préhension

► CARACTÉRISTIQUES TECHNIQUES

Taille de fabrication	Course [°]	Force de préhension [N]	Poids [kg]	Classe IP
MGW801	37,5	5 - 7,5	0,01	IP30
MGW802	37,5	9 - 10	0,015	IP30
MGW803	37,5	33 - 49	0,025 - 0,04	IP30
MGW804	37,5	51 - 72	0,05 - 0,08	IP30
MGW806	37,5	91 - 118	0,1 - 0,12	IP30
MGW808	37,5	148 - 190	0,18 - 0,19	IP30
MGW810	37,5	205 - 270	0,28 - 0,31	IP30
MGW812	37,5	255 - 325	0,4 - 0,45	IP30

► AUTRES INFORMATIONS DISPONIBLES EN LIGNE



Toutes les informations en un clic sur www.zimmer-group.com. À l'aide de la référence du produit de votre choix, trouvez les données, plans, modèles 3D et instructions de service concernant la taille du modèle sélectionné. Rapide, clair et toujours à jour.

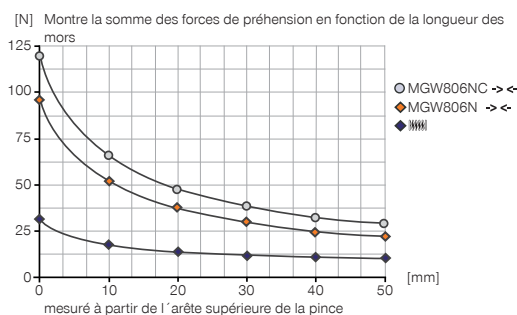
PINCE ANGULAIRE DEUX MORS

TAILLE DE FABRICATION MGW806

► SPÉCIFICATIONS PRODUIT



► Diagramme des forces



► Forces et couples

Montre les couples et les forces qui peuvent agir en plus de la force de préhension.



Mr [Nm]	0.7
My [Nm]	0.7
Fa [N]	260

► FOURNI



4 [pièce]
Anneau de centrage
DST40600

► ACCESSOIRES RECOMMANDÉS



ALIMENTATION EN ÉNERGIE



GVM3
Raccord pneumatique



WVM3
Raccord coudé mâle



DEV04
Soupape d'échappement d'air rapide



CAPTEURS



MFS01-S-KHC-P1-PPN
Détecteur magnétique en équerre, câble 0,3 m -
fiche M8



MFS02-K-KHC-P1-PPN
Détecteur magnétique droit, câble 5 m



MFS02-S-KHC-P1-PPN
Détecteur magnétique droit, câble 0,3 m - fiche M8



CAPTEURS

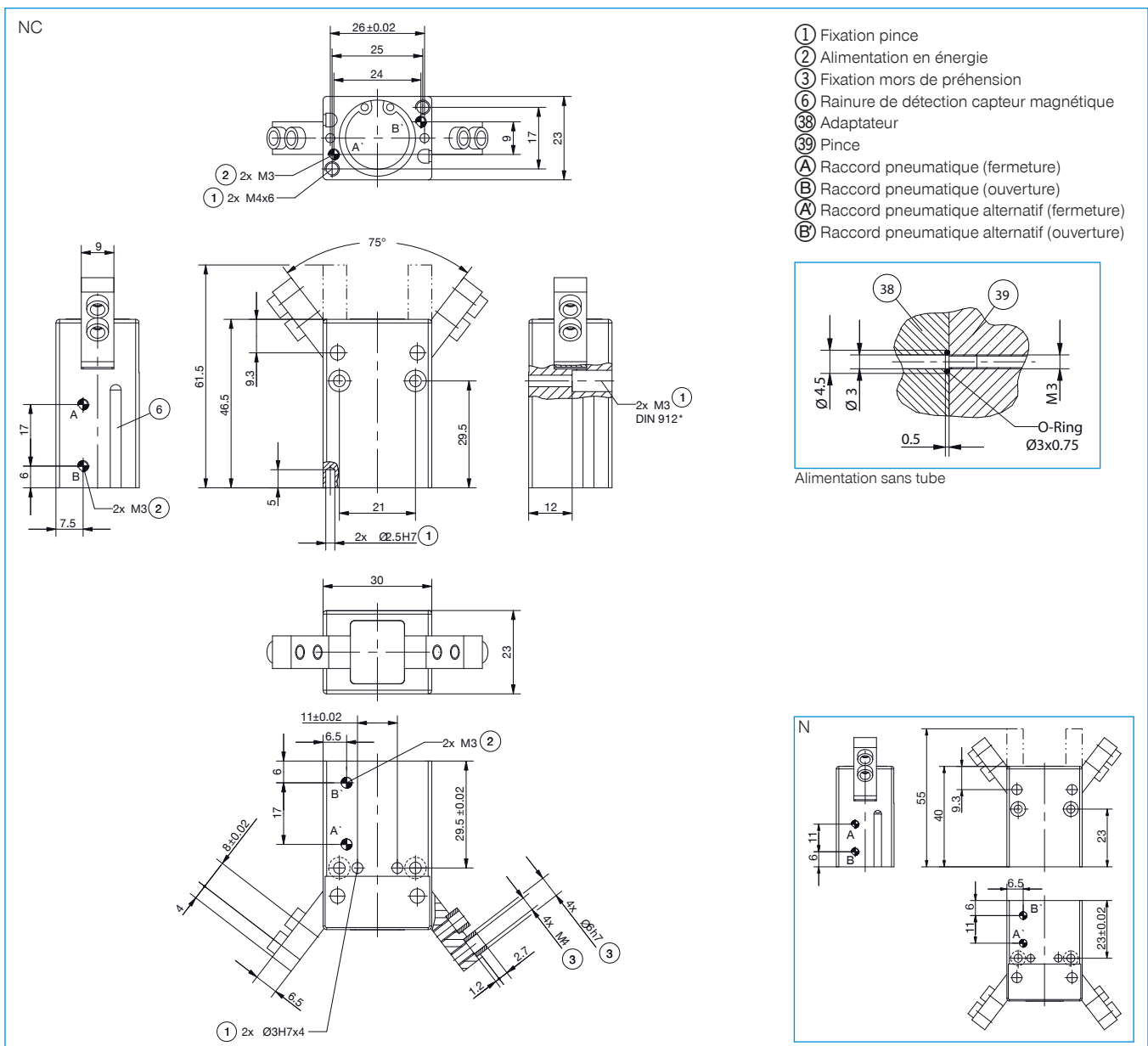


MFS01-K-KHC-P1-PPN
Détecteur magnétique en équerre, câble 5 m



MFS02-S-KHC-IL
Capteur de position droit, câble 0,3 m - connecteur
M8

N° de commande	▶ Caractéristiques techniques	
	MGW806N	MGW806NC
Course par mors [°]	37.5	37.5
Couple de préhension à la fermeture [Nm]	0.85	1.1
Couple de préhension à l'ouverture [Nm]	1.02	
Couple de préhension assuré par des ressorts [Nm]		0.25
Force de préhension à la fermeture [N]	91	118
Force de préhension à l'ouverture [N]	110	
Temps de fermeture [s]	0.02	0.02
Temps d'ouverture [s]	0.02	0.04
Précision de répétition +/- [mm]	0.05	0.05
Pression de service min. [bar]	3	4
Pression de service max. [bar]	8	8
Pression de service nominal [bar]	6	6
Température de fonctionnement min. [°C]	5	5
Température de fonctionnement max. [°C]	+80	+80
Volume du vérin par cycle [cm³]	2.4	3.4
Protection de IEC 60529	IP30	IP30
Poids [kg]	0.098	0.11

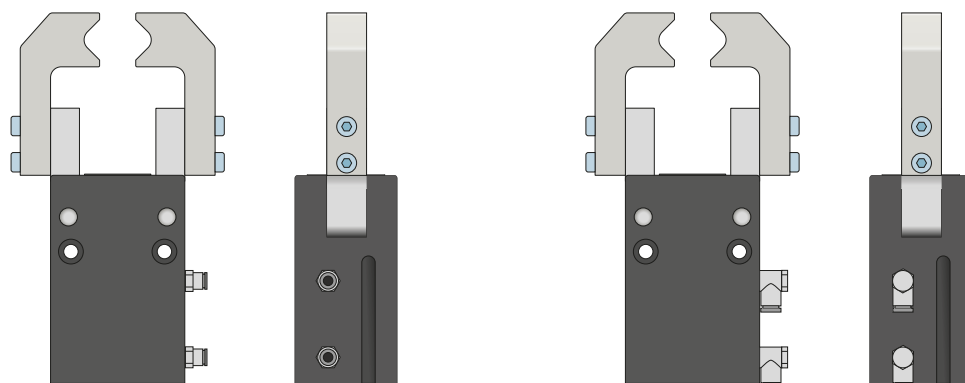


PINCE ANGULAIRE DEUX MORS

SÉRIE MGW800 DESCRIPTION DU FONCTIONNEMENT



ALIMENTATION EN ÉNERGIE



Raccords pneumatiques

Disponible en forme droite et coudée. Ils peuvent être librement choisis selon l'espace à disposition ou la situation de montage.



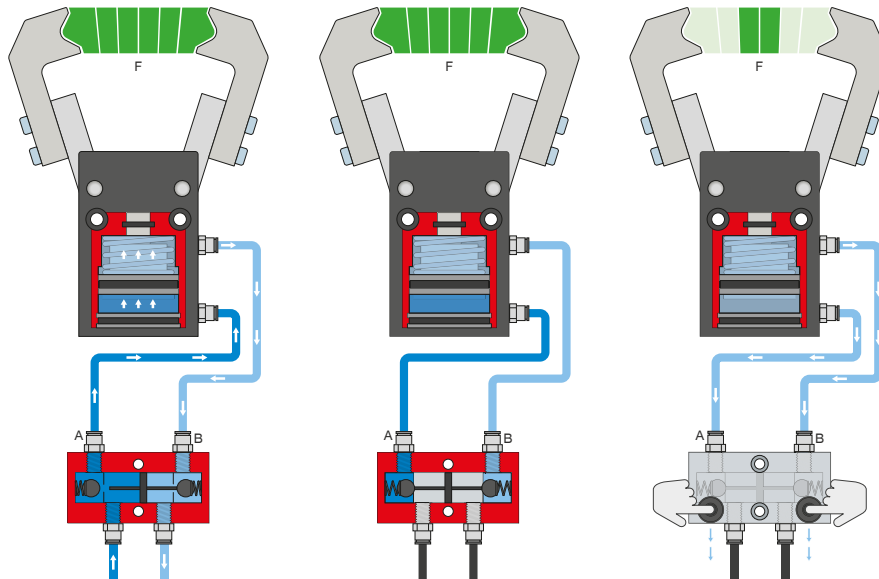
Soupape d'échappement d'air rapide - DEV

Pour un échappement rapide de l'air comprimé et pour éviter toute pression dynamique

Les distributeurs en ligne assurent un temps de cycle rapide et empêchent la formation de condensation sur les pinces avec des volumes du vérin réduits. Pour assurer cette fonction, la soupape doit être montée le plus près possible du raccordement d'air de la pince.



ALIMENTATION EN ÉNERGIE



Soupape de maintien de la pression - DSV

Assure un maintien sûr de la force et de la position en cas de baisse de pression dans le système

Le clapet anti-retour verrouillable, à étranglement intégré permet de préserver la pression du système de la pince en cas d'arrêt d'urgence. Pour assurer cette fonction, la soupape doit être montée le plus près possible du raccordement d'air de la pince. Deux boutons-poussoirs sont montés sur la variante E afin de contrôler la pince ou d'évacuer l'air de cette dernière.

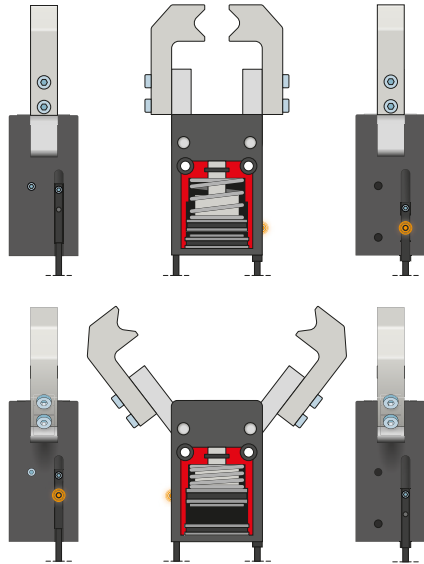
PINCE ANGULAIRE DEUX MORS

SÉRIE MGW800 DESCRIPTION DU FONCTIONNEMENT

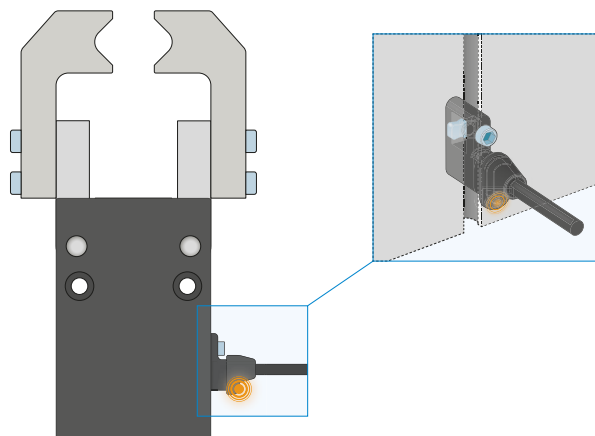


CAPTEURS

MFS02



MFS01



Capteurs magnétiques à 1 point – MFS

Pour détecter la position du piston sans contact

Ces capteurs sont montés dans la rainure en C de la pince et détectent les aimants fixés au piston de la pince. Les capteurs existent en deux versions pour garantir leur utilisation même en cas d'espaces réduits. Alors que le MFS02 horizontal, avec sortie de câble droite, disparaît presque complètement dans la rainure en C de la pince, le MFS01 vertical est plus haut, mais avec une sortie de câble décalée à 90°. Ces variantes existent dans les modèles avec câble de 5 m et une extrémité de toron libre ainsi qu'avec câble de 0,3 m et une prise.



RACCORDS / AUTRES



Douilles de centrage

Pour déterminer la position définie des mors de préhension

Les douilles de centrage sont utilisées dans les ajustements des mors de préhension afin de définir la position de ces derniers. Les douilles de centrage sont semblables à une connexion par broche.