

# 2指张角式抓手

## MGW800 系列

### ▶ 产品优点



#### "经济型"

##### ▶ 专注于重点

最经济的抓取形式: 这是您降低生产成本的办法





##### ▶ 高力矩负载

使用优化设计的角度齿轮传动结构确保应用的高耐用性。

##### ▶ 无间断的持续工作

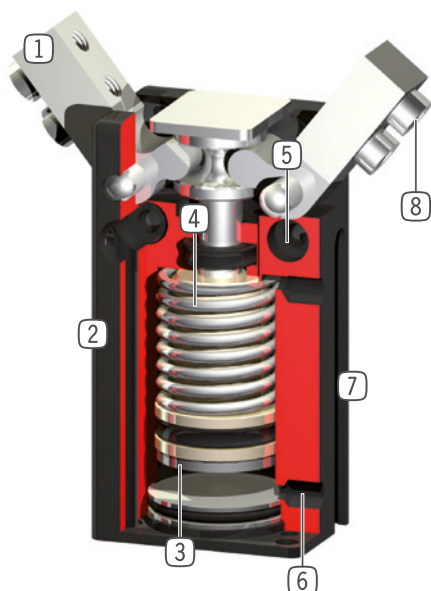
"德国制造"象征着我们决不妥协的质量要求, 保证免维护运行一千万次循环

### ▶ 产品特点

| 尺寸型号  | 版本 |    |
|---|----|----|
| MGW8XX  | N  | NC |
|  弹簧式自锁/常闭      |    | ●  |
|  (最多)1千万次循环免维护 | ●  | ●  |
|  磁场传感器         | ●  | ●  |
|  IP30          | ●  | ●  |



## 优势细节



- ① 导轨滑块  
- 独立手指安装
- ② 坚固且轻的外壳  
- 硬涂层铝合金
- ③ 位置检测  
- 永久磁铁直接检测活塞运动
- ④ 内置保持力安全装置  
- 气缸内置弹簧作为动能存储(803型号以上)
- ⑤ 安装和定位  
- 多个不同的安装面可方便安装
- ⑥ 能源供应  
- 可从多个面供气
- ⑦ 检测槽  
- 用于安装磁性传感器
- ⑧ 可拆卸中心定位环  
- 快速便捷的手指安装

## 技术数据

| 尺寸型号   | 行程<br>[°] | 夹持力<br>[N] | 重量<br>[kg]   | IP 等级 |
|--------|-----------|------------|--------------|-------|
| MGW801 | 37.5      | 5 - 7,5    | 0,01         | IP30  |
| MGW802 | 37.5      | 9 - 10     | 0,015        | IP30  |
| MGW803 | 37.5      | 33 - 49    | 0,025 - 0,04 | IP30  |
| MGW804 | 37.5      | 51 - 72    | 0,05 - 0,08  | IP30  |
| MGW806 | 37.5      | 91 - 118   | 0,1 - 0,12   | IP30  |
| MGW808 | 37.5      | 148 - 190  | 0,18 - 0,19  | IP30  |
| MGW810 | 37.5      | 205 - 270  | 0,28 - 0,31  | IP30  |
| MGW812 | 37.5      | 255 - 325  | 0,4 - 0,45   | IP30  |

## 更多详情请上网查询



所有信息查询请点击:[www.zimmer-group.com](http://www.zimmer-group.com)。产品参数、绘图、3D模型和操作说明均可根据产品型号查询。清晰且实时更新。

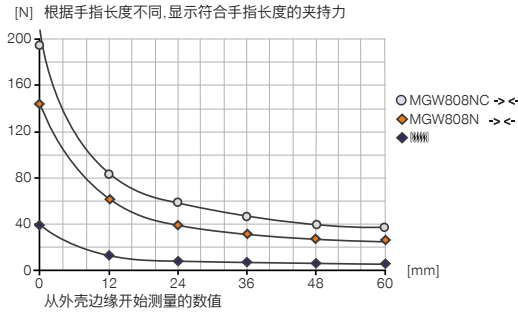
# 2指张角式抓手

## MGW808 尺寸型号

### 产品规格

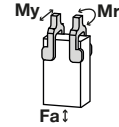


#### 夹持力图表



#### 力和力矩

显示除夹持力外可能作用的静力和力矩。



|         |     |
|---------|-----|
| Mr [Nm] | 1.3 |
| My [Nm] | 1.3 |
| Fa [N]  | 430 |

### 随货提供



4 [个]  
中心定位环  
DST40600

### 配件建议



#### 能源供应



**GVM3**  
直插接头-宝塔式



**WVM3**  
直插接头-宝塔式



**DEV04**  
快泄阀



#### 传感器



**MFS01-S-KHC-P1-PPN**  
倾斜的磁场传感器, 电缆0.3 m-插头M8



**MFS02-K-KHC-P1-PPN**  
磁场传感器直的, 电缆5m



**MFS02-S-KHC-P1-PPN**  
磁场传感器直的, 电缆0.3m-插头M8



**MFS02-S-KHC-IL**  
直式位置传感器, 电缆 0.3 米 - 插头 M8

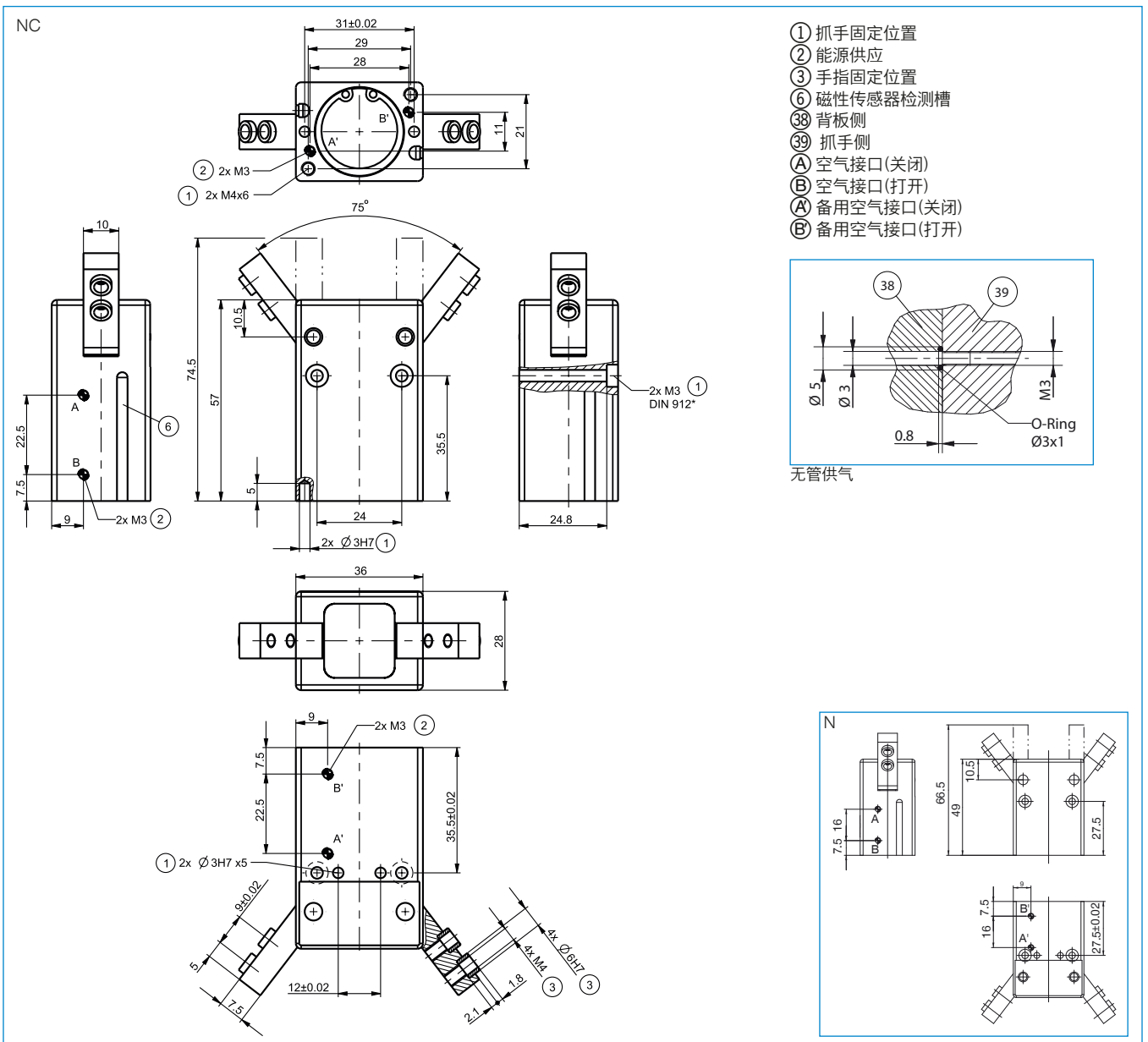


#### 传感器



**MFS01-K-KHC-P1-PPN**  
倾斜的磁场传感器, 电缆 5 m

| 订购编号                       | ▶ 技术数据  |          |
|----------------------------|---------|----------|
|                            | MGW808N | MGW808NC |
| 单边行程 [°]                   | 37.5    | 37.5     |
| 闭合抓取力矩 [Nm]                | 1.55    | 2        |
| 张开抓取力矩 [Nm]                | 1.76    |          |
| 弹簧确保的最小力矩 [Nm]             |         | 0.45     |
| 闭合抓取力 [N]                  | 148     | 190      |
| 张开抓取力 [N]                  | 168     |          |
| 闭合时间 [s]                   | 0.02    | 0.02     |
| 张开时间 [s]                   | 0.02    | 0.04     |
| 重复定位精度 +/- [mm]            | 0.05    | 0.05     |
| 最小操作气压 [bar]               | 3       | 4        |
| 最大操作气压 [bar]               | 8       | 8        |
| 额定操作气压 [bar]               | 6       | 6        |
| 最低操作温度 [°C]                | 5       | 5        |
| 最高操作温度 [°C]                | +80     | +80      |
| 每循环耗气体积 [cm <sup>3</sup> ] | 8.1     | 10.5     |
| 根据IEC 60529标准安全保护          | IP30    | IP30     |
| 重量 [kg]                    | 0.17    | 0.19     |

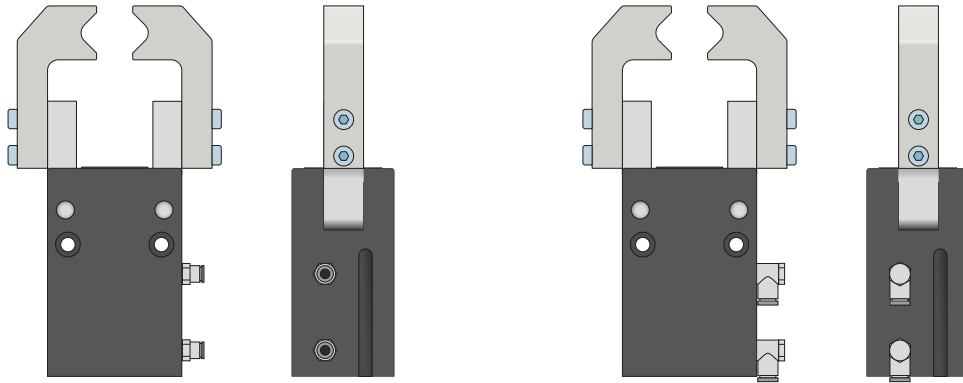


# 2指张角式抓手

## MGW800 系列功能说明

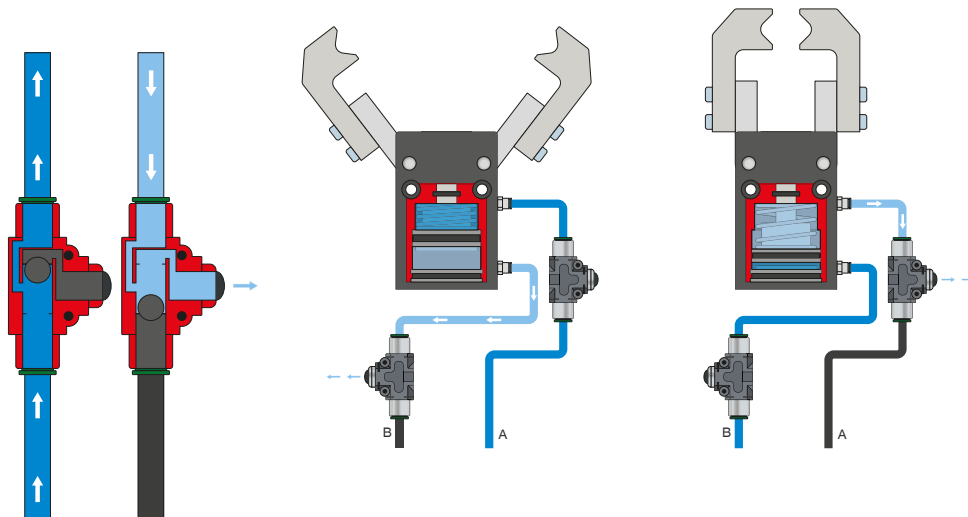


### 能源供应



### 气动螺纹套管接头

有直型和弯型结构可选。可根据空间条件或安装情况自由选择。



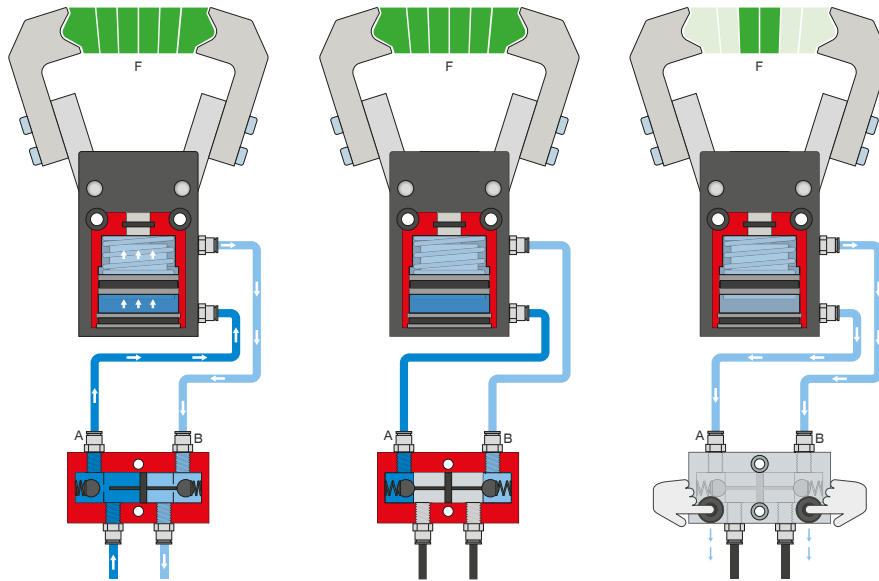
### 快速排气阀 - DEV

快速排出压缩空气, 避免出现背压

内联阀能够缩短循环时间, 避免气缸容积较低的机械夹爪形成冷凝液。为了确保功能正常, 阀的安装位置必须尽量靠近机械夹爪的空气接口。



## 能源供应



### 压力安全阀 - DSV

在系统压力下降时可可靠地保持力和位置

内置有可解锁的双向止回阀,可在急停时保持机械夹爪的系统压力。为了确保功能正常,阀的安装位置必须尽量靠近机械夹爪的空气接口。E 型号中安装了两个按钮,通过这两个按钮可对机械夹爪排气,且过程可控。

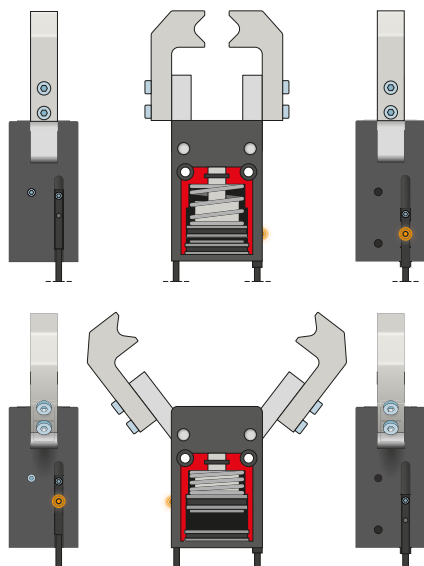
# 2指张角式抓手

## MGW800 系列功能说明

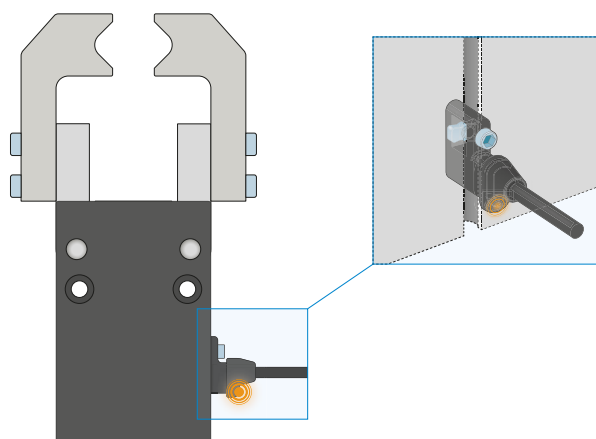


### 传感器

MFS02



MFS01



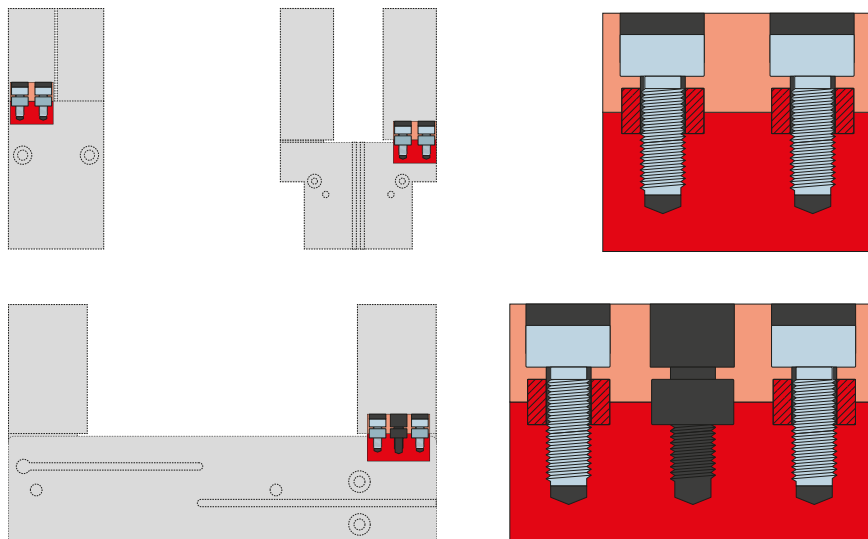
### 单点磁场传感器 - MFS

用于无接触地检测活塞位置

该传感器安装在机械夹爪的 C 型槽中并且检测机械夹爪的活塞上安装的磁体。为确保适用于各类不同的空间条件,有两种传感器可选。平卧式 MFS02 带有直型电缆出线,几乎完全隐藏在机械夹爪 C 型槽中,而直立式 MFS01 虽然更高,但带有 90° 偏置的电缆出线。该类型传感器有带裸露出线端的 5 m 电缆和带插头的 0.3 m 电缆两种规格可选。



## 接口 / 其他



### 定位环

用于明确定位夹爪手指的位置

定位环安装在夹爪手指的连接处,用于定位夹爪手指的位置。定位环相当于销钉连接。