

2조 앵글러 그리퍼 시리즈 MGW800

▶ 제품의 장점



"경제적으로"

▶ 핵심 요소에 집중

경제적인 유형의 그리퍼: 따라서 제품 비용을 절감할 수 있습니다.





▶ 높은 모멘트 하중

최적으로 조정된 앵글러 기어가 귀하의 애플리케이션의 최대 내구성을 제공합니다.

▶ 고장 없는 연속 사용

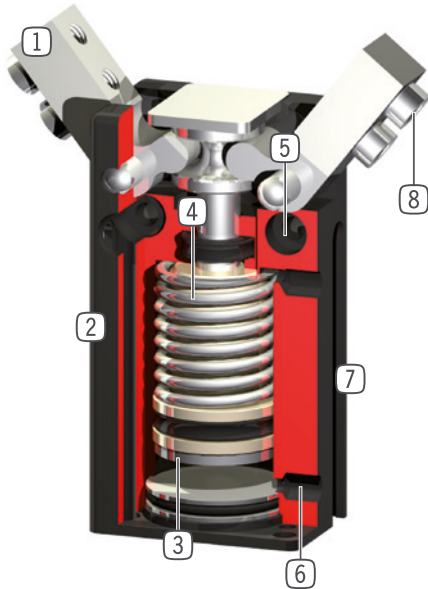
유지보수 없이 최대 1천만 사이클을 보장하는 당사의 타협하지 않는 "Made in Germany" 품질

▶ 시리즈 특징

| 설비 크기 | 버전 | |
|---|----|----|
| | N | NC |
| MGW8XX | | |
|  스프링 해제 C | | ● |
|  1000만까지 정비가 불필요한 주기(최대) | ● | ● |
|  자계 센서 | ● | ● |
|  IP30 | ● | ● |



▶ 용도 명세



- ① **그리퍼 조**
- 개별 그리퍼 조 수용부
- ② **견고, 경량 하우징**
- 견고한 표면을 위해 알루미늄 합금
- ③ **위치 조희**
- 피스톤 행정 직접 조희를 위한 영구 자석
- ④ **통합된 파지력 안전 장치**
- 에너지 저장 장치로서 실린더 챔버에 삽입된 스프링(설계 크기 803부터)
- ⑤ **고정 및 위치 설정**
- 개별 설치의 여러 측면 대체
- ⑥ **에너지 공급**
- 여러 측면에서 대체 가능
- ⑦ **슬롯 조희**
- 자계 센서 고정 및 위치 설정
- ⑧ **탈착 가능한 센터 슬리브**
- 비용이 적게 들고 신속한 그리퍼 조 위치 설정

▶ 기술 데이터

| 설비 크기 | 스트로크 [°] | 파지력 [N] | 무게 [kg] | IP 분류 |
|--------|-------------|------------|--------------|-------|
| MGW801 | 37.5 | 5 - 7,5 | 0,01 | IP30 |
| MGW802 | 37.5 | 9 - 10 | 0,015 | IP30 |
| MGW803 | 37.5 | 33 - 49 | 0,025 - 0,04 | IP30 |
| MGW804 | 37.5 | 51 - 72 | 0,05 - 0,08 | IP30 |
| MGW806 | 37.5 | 91 - 118 | 0,1 - 0,12 | IP30 |
| MGW808 | 37.5 | 148 - 190 | 0,18 - 0,19 | IP30 |
| MGW810 | 37.5 | 205 - 270 | 0,28 - 0,31 | IP30 |
| MGW812 | 37.5 | 255 - 325 | 0,4 - 0,45 | IP30 |

▶ 세부 정보는 온라인으로 사용가능



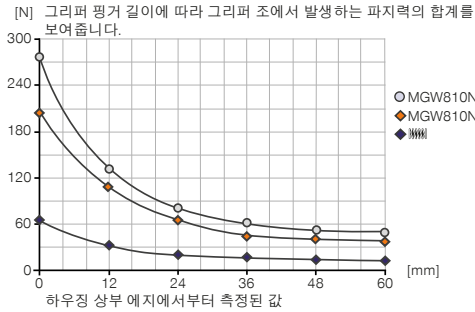
모든 정보는 한 클릭으로: www.zimmer-group.com. 기술 정보모든 정보를 원하시는 제품의 주문번호로 여러분의 설비크기에 해당되는 데이터, 도면, 3-D 모델, 작동설명서를 보실 수 있습니다. 빠르고, 한 눈에 들어오는 최신 정보.

2조 앵글러 그리퍼 설비 크기 MGW810

▶ 제품 규격

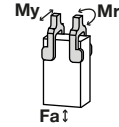


▶ 파지력 다이어그램



▶ 힘 및 모멘트

파지력에 추가로 작용할 수 있는 정적 힘과 모멘트를 표시합니다.



| | |
|---------|-----|
| Mr [Nm] | 1.6 |
| My [Nm] | 1.6 |
| Fa [N] | 500 |

▶ 배송 구성에 포함



4 [조각]
센터 슬리브
DST07540

▶ 부품 권장



에너지 공급



GVM5
직선-나사 체결부



WVM5
각선회-나사 체결부



DEV04
급속 배기 밸브



DSV1-8
압력 보호 밸브



DSV1-8E
급속 배기 기능이 있는 기본 압력 보호 밸브



센서



MFS01-K-KHC-P1-PNP
자기장 센서 앵글, 케이블 5m



MFS01-S-KHC-P1-PNP
자기장 센서 앵글, 케이블 0.3m-커넥터 M8



MFS02-K-KHC-P1-PNP
자기장 센서 직선, 케이블 5m

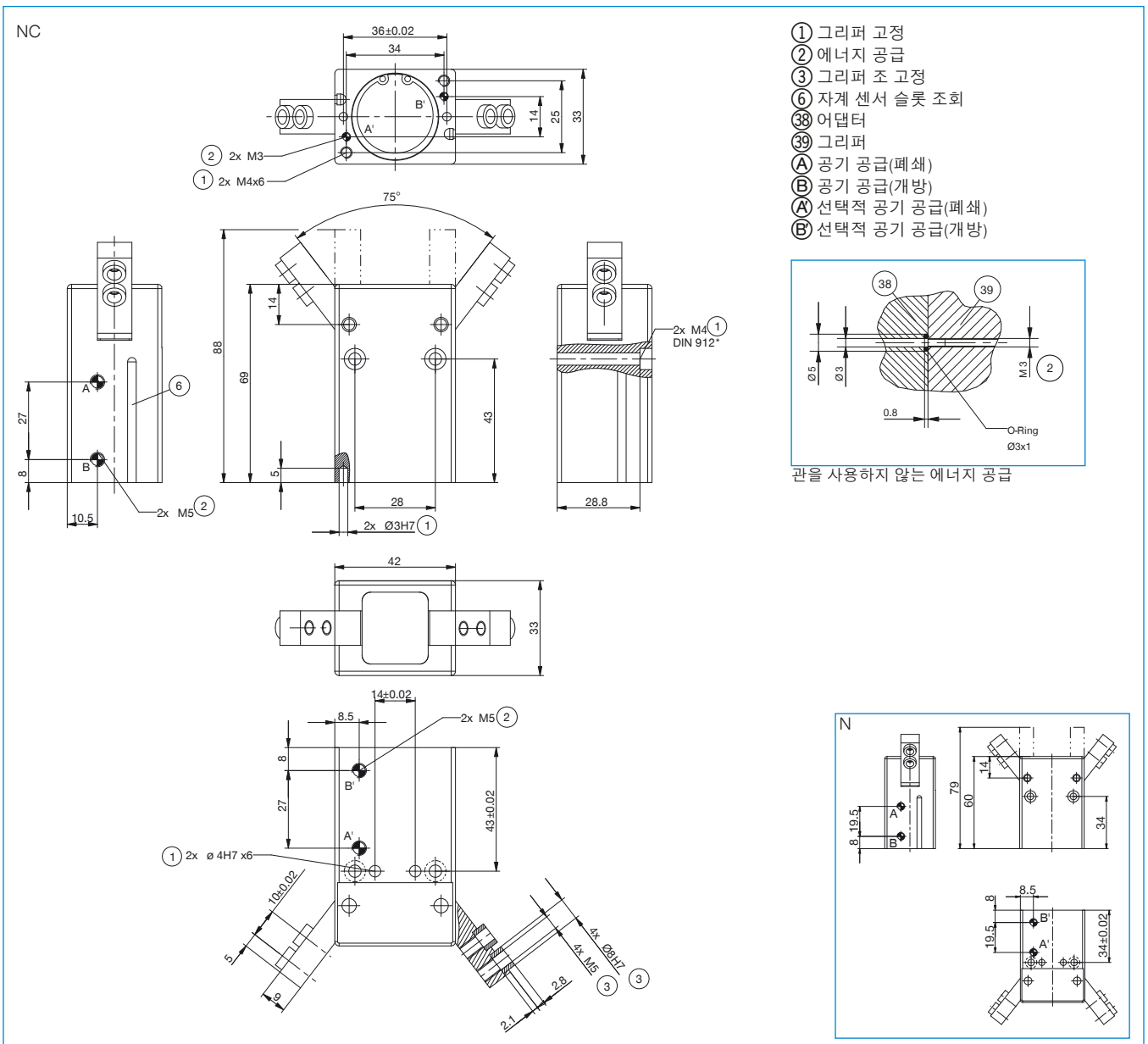


MFS02-S-KHC-P1-PNP
자기장 센서 직선, 케이블 0.3m-커넥터 M8



MFS02-S-KHC-IL
위치 센서 직선형, 케이블 0.3m - 플러그 M8

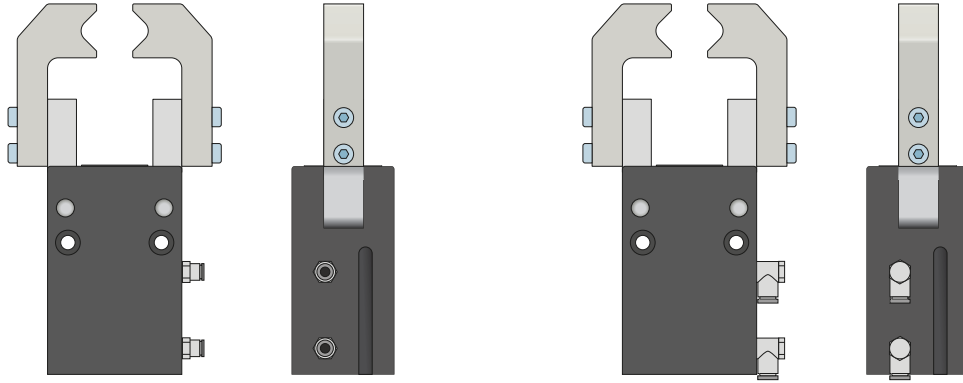
| 주문번호 | ▶ 기술 데이터 | |
|-----------------------------|----------|----------|
| | MGW810N | MGW810NC |
| 조당 스트로크 [°] | 37.5 | 37.5 |
| 폐쇄 시 그립핑 모멘트 [Nm] | 2.9 | 3.8 |
| 개방 시 그립핑 모멘트 [Nm] | 3.3 | |
| 스프링에 의해 안전 조치된 그립핑 모멘트 [Nm] | | 0.9 |
| 폐쇄 시 파지력 [N] | 205 | 270 |
| 개방 시 파지력 [N] | 235 | |
| 폐쇄 시간 [s] | 0.03 | 0.03 |
| 개방 시간 [s] | 0.03 | 0.06 |
| 반복정밀도 +/- [mm] | 0.05 | 0.05 |
| 최소 작동 압력 [bar] | 3 | 4 |
| 최대 작동 압력 [bar] | 8 | 8 |
| 정격 작동 압력 [bar] | 6 | 6 |
| 최소 작동 온도 [°C] | 5 | 5 |
| 최대 작동 온도 [°C] | +80 | +80 |
| 사이클 당 실린더 부피 [cm³] | 14.1 | 18.4 |
| IEC 60529 준거 보호방식 | IP30 | IP30 |
| 무게 [kg] | 0.28 | 0.31 |



2-조 앵글러 그리퍼 시리즈 MGW800 기능 설명

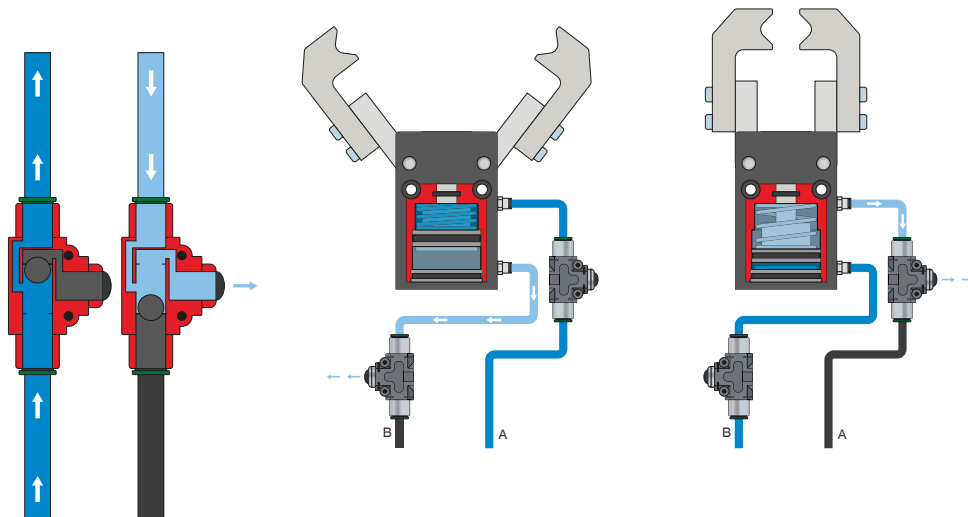


에너지 공급



공압 체결

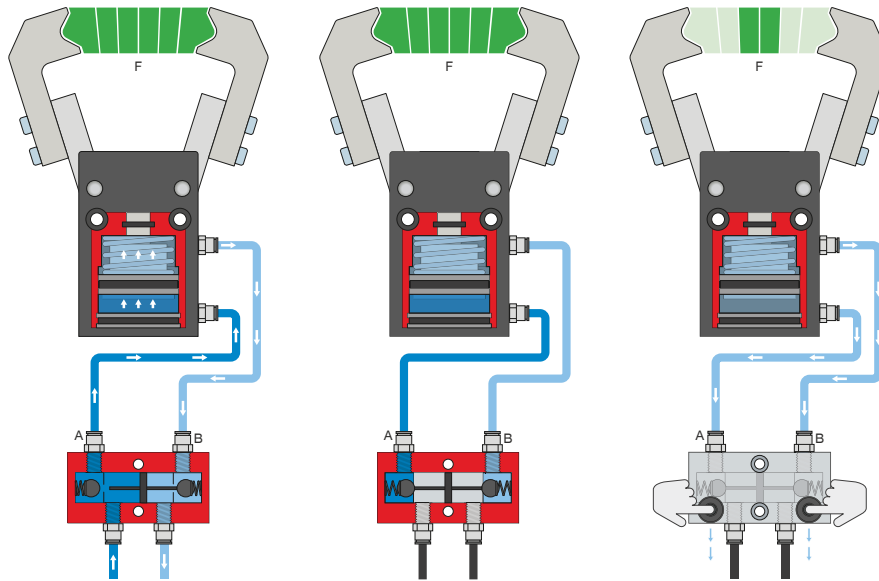
직선형 및 직각형 구조로 구매 가능. 설치 조건이나 설치 상황에 따라 자유롭게 선택할 수 있습니다.



급속 배기 밸브 - DEV

배압을 방지하고 압축 공기의 급속 배기를 위한 용도

인라인 밸브 덕택에 더 빠른 사이클 타임이 가능하며 적은 실린더 용적의 그리퍼에서 응축수 발생을 방지합니다. 이 기능을 보장하기 위해 밸브는 가능한 한 그리퍼의 공기 연결부 가까이 설치해야 합니다.



압력 보호 밸브 - DSV

시스템 압력 강하 시 안전한 힘과 위치 유지를 보장

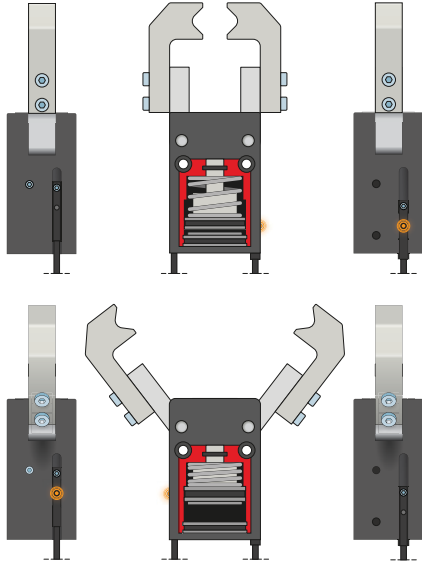
잠금 해제식 통합 이중 체크 밸브로 비상 정지 시 그리퍼의 시스템 압력이 유지됩니다. 이 기능을 보장하기 위해 밸브는 가능한 한 그리퍼의 공기 연결부 가까이에 설치해야 합니다. 버전 E에서는 두 개의 누름 버튼이 설치되어 있어서 이를 통해 그리퍼를 통제하며 환기시킬 수 있습니다.

2-조 앵글러 그리퍼 시리즈 MGW800 기능 설명

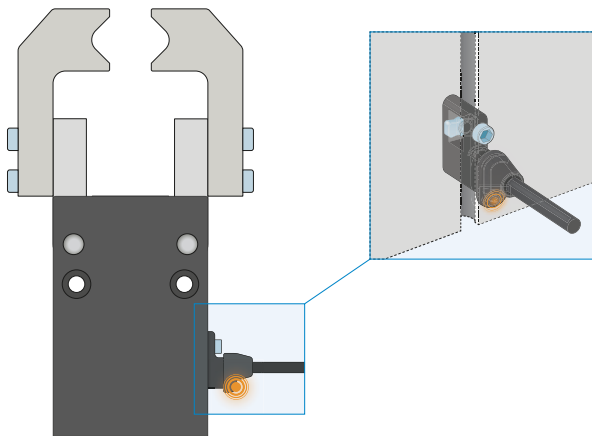


센서

MFS02



MFS01



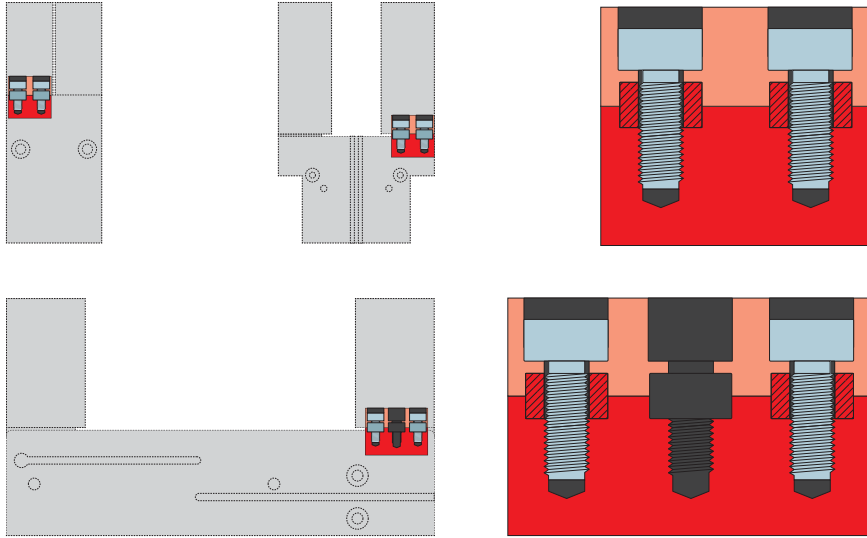
1포인트 마그네틱 센서 - MFS

피스톤 위치의 비접촉 검출용

이 센서는 그리퍼의 C 슬롯에 장착되어 그리퍼의 피스톤에 부착된 자석을 감지합니다. 다양한 공간의 조건에서 사용할 수 있도록 센서는 두 가지 버전으로 제공됩니다. 가로형 MFS02는 일자형 케이블 접속 기구로 그리퍼의 C 슬롯에서 거의 완전히 매입되는 반면, 세로형 MFS01는 더 높은 구조이지만 케이블 접속 기구가 90° 오프셋됩니다. 연선 단부가 개방된 5m 케이블 사양과 커넥터가 있는 0.3m 케이블 사양이 있습니다.



연결/기타



센터링 슬리브

그리퍼 조의 정의된 위치 결정용

센터링 슬리브는 그리퍼 조의 맞춤부에 삽입되어 그리퍼 조의 위치를 정의합니다. 센터링 슬리브는 핀 연결과 유사합니다.