

CHWYTAKI DWUSZCZĘKOWE KĄTOWE

SERIA MGW800





► ZALETY PRODUKTU



„Ekonomiczny”

- **Koncentracja na tym, co istotne**
Najoszczędniejszy sposób chwytania: w ten sposób można zredukować swoje koszty produkcji
- **Wysokie obciążenie momentem**
Optymalnie dopasowany napęd kątowy zapewnia maksymalną wytrzymałość podczas użytkowania.
- **Bezusterkowa praca ciągła**
Nasza bezkompromisowa jakość „Made in Germany” gwarantuje do 10 mln cykli bez konserwacji.

► CECHY SERII

Rozmiar	Wersja	
MGW8XX	N	NC
 Sprężyna zamykająca C		●
 10 mln cykli bez konserwacji (maks.)	●	●
 Czujnik pola magnetycznego	●	●
 IP30	●	●



► KORZYŚCI – W SZCZEGÓŁACH



- 1 **Szczęka chwytająca**
 - Mocowanie konkretnej szczęki chwytającej
- 2 **Wytrzymała, lekka obudowa**
 - Stop aluminium pokryty twardą powłoką
- 3 **Sprawdzanie pozycji**
 - Stały magnes do bezpośredniego sprawdzania ruchu tłoka
- 4 **Zintegrowane zabezpieczenie siły chwytania**
 - Sprężyna umieszczona w komorze cylindra jako pochłaniacz energii (od wielkości konstrukcyjnej 803)
- 5 **Mocowanie i pozycjonowanie**
 - Możliwość zastosowania na różnych stronach dla zapewnienia indywidualnego montażu
- 6 **Doprowadzanie energii**
 - możliwe z kilku stron
- 7 **Wpust sprawdzający**
 - Mocowanie i pozycjonowanie czujników pola magnetycznego
- 8 **Demontowana tuleja centrująca**
 - Szybkie i ekonomiczne pozycjonowanie szczęk chwytających

► DANE TECHNICZNE

Rozmiar	Skok [°]	Siła chwytająca [N]	Masa [kg]	Klasa IP
MGW801	37.5	5 - 7,5	0,01	IP30
MGW802	37.5	9 - 10	0,015	IP30
MGW803	37.5	33 - 49	0,025 - 0,04	IP30
MGW804	37.5	51 - 72	0,05 - 0,08	IP30
MGW806	37.5	91 - 118	0,1 - 0,12	IP30
MGW808	37.5	148 - 190	0,18 - 0,19	IP30
MGW810	37.5	205 - 270	0,28 - 0,31	IP30
MGW812	37.5	255 - 325	0,4 - 0,45	IP30

► WIĘCEJ INFORMACJI MOŻNA ZNALEŹĆ W INTERNECIE.



Wszystkie informacje za jednym kliknięciem: www.zimmer-group.com. Na podstawie numeru katalogowego pożądanego produktu można znaleźć dane, rysunki, modele 3D i instrukcje obsługi szukanego rozmiaru. Szybki dostęp do zawsze aktualnych i przejrzystych informacji.

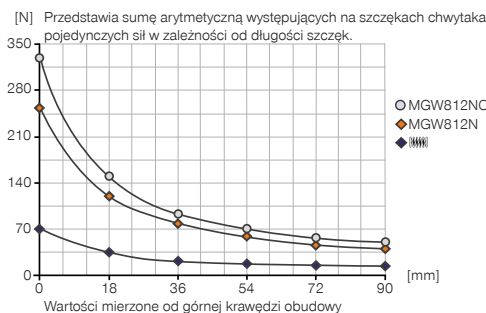
CHWYTAKI DWUSZCZĘKOWE KĄTOWE

ROZMIAR MGW812

► SPECYFIKACJE PRODUKTOWE

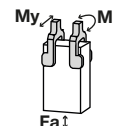


► Wykres sił chwytania



► Siły i momenty

Przedstawia statyczne siły i momenty, które mogą oddziaływać poza siłą chwytania.



Mr [Nm]	2.3
My [Nm]	2.3
Fa [N]	720

► W ZAKRESIE DOSTAWY



4 [kawatek]
Tuleja centrująca
DST07540

► ZALECANE WYPOSAŻENIE DODATKOWE



ZASILANIE W ENERGIĘ



GVM5
Złącze śrubowe proste



WVM5
Złącze skręcane kątowo-wychylne



DEV04
Zawór szybkiego odpowietrzania



DSV1-8
Ciśnieniowe zawory bezpieczeństwa



DSV1-8E
Ciśnieniowe zawory bezpieczeństwa z szybkim odpowietrzeniem



TECHNIKA SENSOROWA



MFS01-K-KHC-P1-PNP
Czujnik pola magnetycznego kątowy, kabel 5 m



MFS01-S-KHC-P1-PNP
Czujnik pola magnetycznego kątowy, kabel 0,3 m - Wtyczka M8



MFS02-K-KHC-P1-PNP
Czujnik pola magnetycznego prosty, kabel 5 m

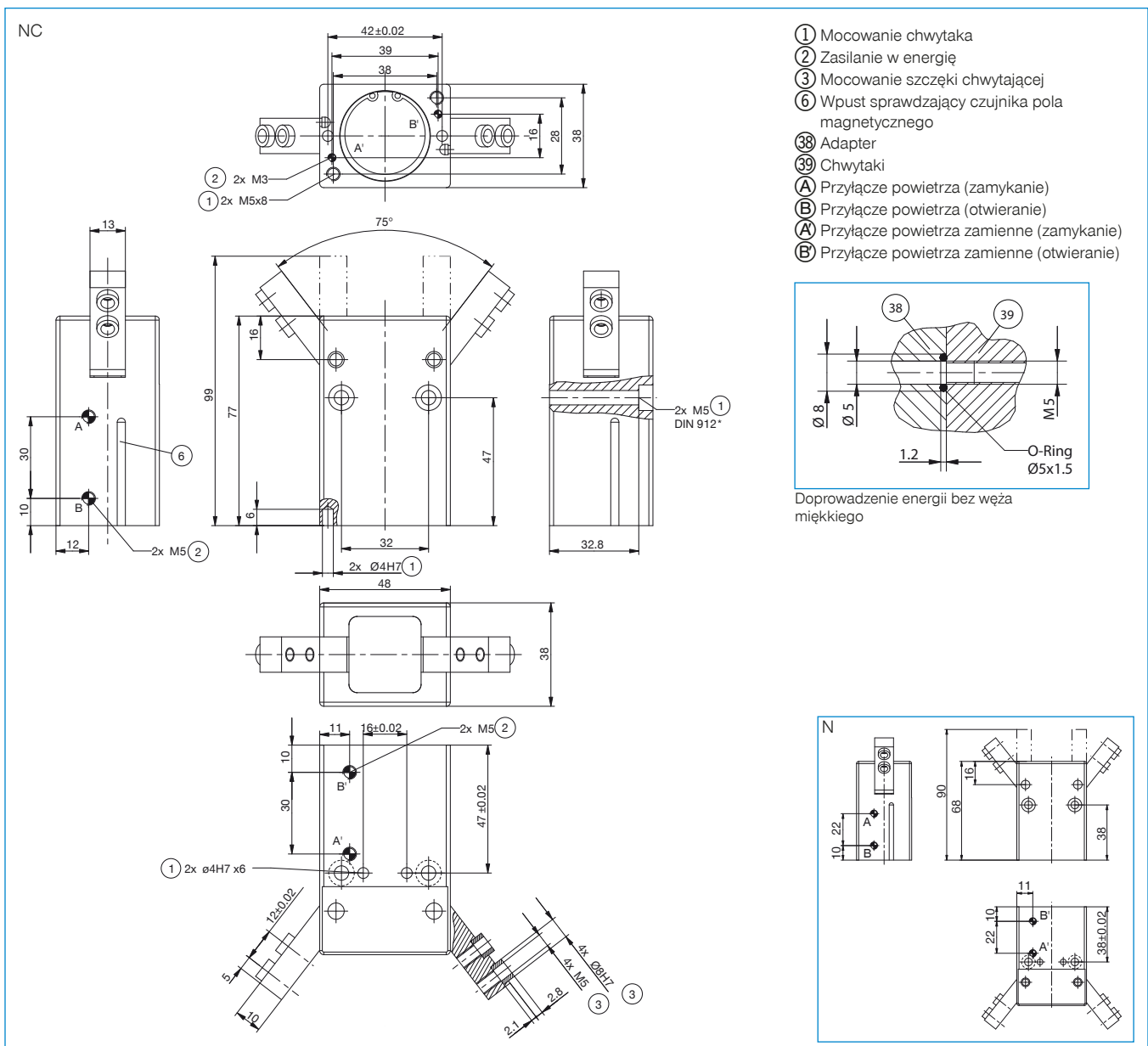


MFS02-S-KHC-P1-PNP
Czujnik pola magnetycznego prosty, kabel 0,3 m - Wtyczka M8



MFS02-S-KHC-IL
Czujnik położenia prosty, kabel 0,3 m - wtyczka M8

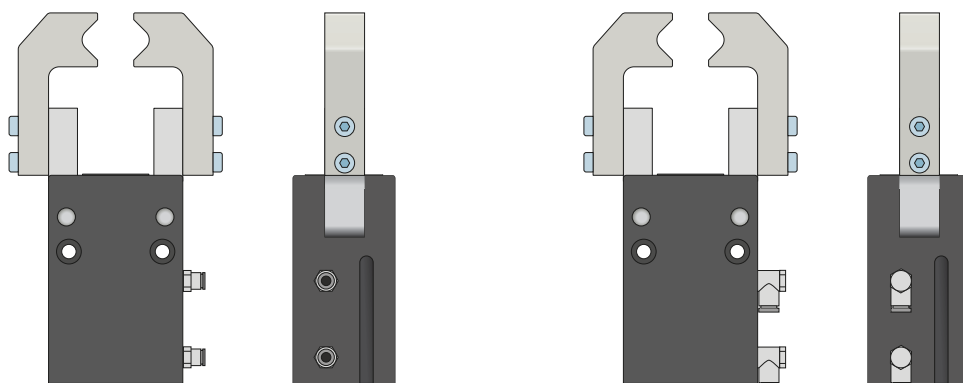
Nr katalogowy	Dane techniczne	
	MGW812N	MGW812NC
Skok na szczękę [°]	37.5	37.5
Moment chwytający przy zamykaniu [Nm]	4.1	5.2
Moment chwytający przy otwieraniu [Nm]	4.55	
Moment chwytający zabezpieczony sprężyną [Nm]		1.1
Siła chwytająca przy zamykaniu [N]	255	325
Siła chwytająca przy otwieraniu [N]	285	
Czas zamykania [s]	0.03	0.03
Czas otwierania [s]	0.03	0.06
Dokładność powtarzania +/- [mm]	0.05	0.05
Ciśnienie robocze min. [bar]	3	4
Ciśnienie robocze maks. [bar]	8	8
Nominalne ciśnienie robocze [bar]	6	6
Temperatura robocza min. [°C]	5	5
Temperatura robocza maks. [°C]	+80	+80
Pojemność cylindra na cykl [cm ³]	22.1	27.6
Typ ochrony wg IEC 60529	IP30	IP30
Masa [kg]	0.41	0.45



CHWYTAKI DWUSZCZĘKOWE KĄTOWE SERIA MGW800 – OPIS DZIAŁANIA

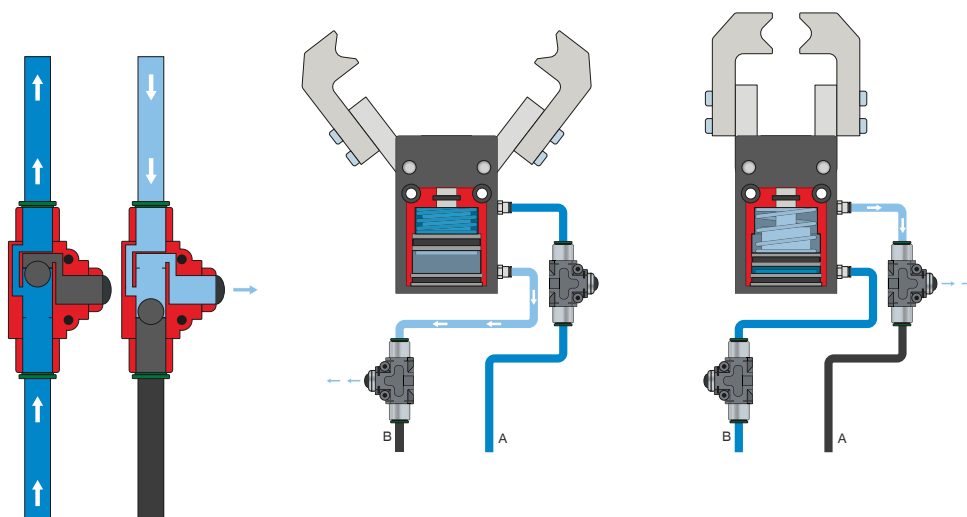


ZASILANIE W ENERGIĘ



Złącza pneumatyczne

Dostępne w wersji prostej i kątowej. Możliwość dowolnego wyboru w zależności od warunków przestrzennych lub warunków montażu.



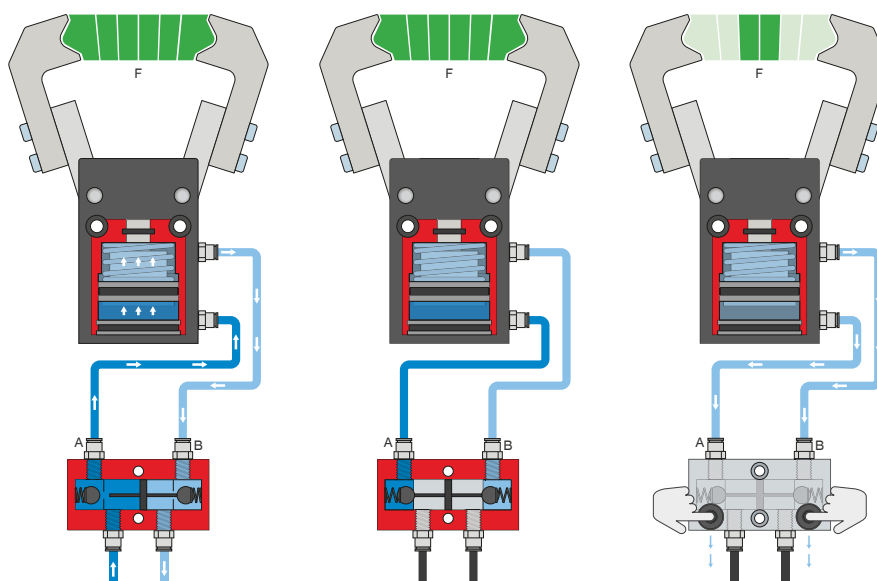
Zawór szybkiego odpowietrzania – DEV

Pozwala szybko odprowadzić sprężone powietrze oraz uniknąć ciśnienia spiętrzenia

Liniowe zawory umożliwiają szybszy czas cyklu i zapobiegają tworzeniu kondensatu w przypadku chwytaków z niską pojemnością cylindra. Aby zapewnić działanie, zawór musi zostać zamontowany możliwie blisko przyłącza powietrza chwytaka.



ZASILANIE W ENERGIĘ



Ciśnieniowy zawór bezpieczeństwa – DSV

Zapewnia utrzymanie siły i pozycji przy spadku ciśnienia systemowego

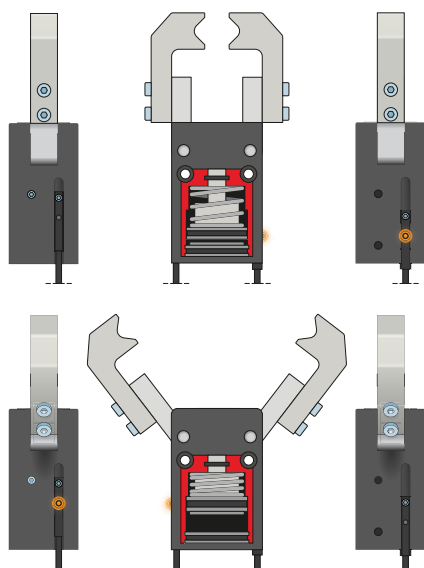
Dzięki zintegrowanemu, możliwemu do odblokowania podwójnemu zaworowi zwrotnemu w przypadku wyłączenia awaryjnego utrzymywane jest ciśnienie systemowe chwytaka. Aby zapewnić działanie, zawór musi zostać zamontowany możliwie blisko przyłącza powietrza chwytaka. W przypadku wariantu E zamontowane są dwa przyciski, przy użyciu których można w kontrolowany sposób odpowietrzyć chwytak.

CHWYTAKI DWUSZCZĘKOWE KĄTOWE SERIA MGW800 – OPIS DZIAŁANIA

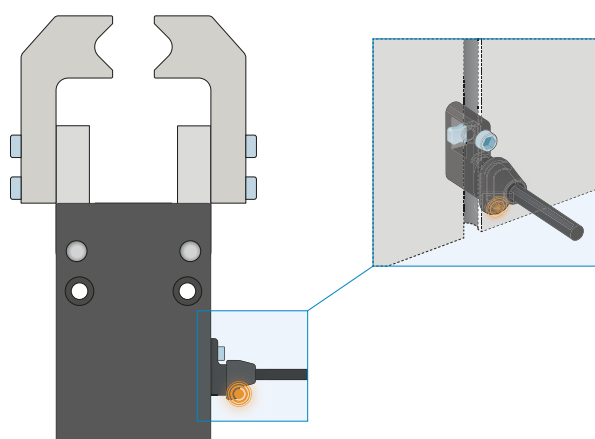


TECHNIKA SENSOROWA

MFS02



MFS01



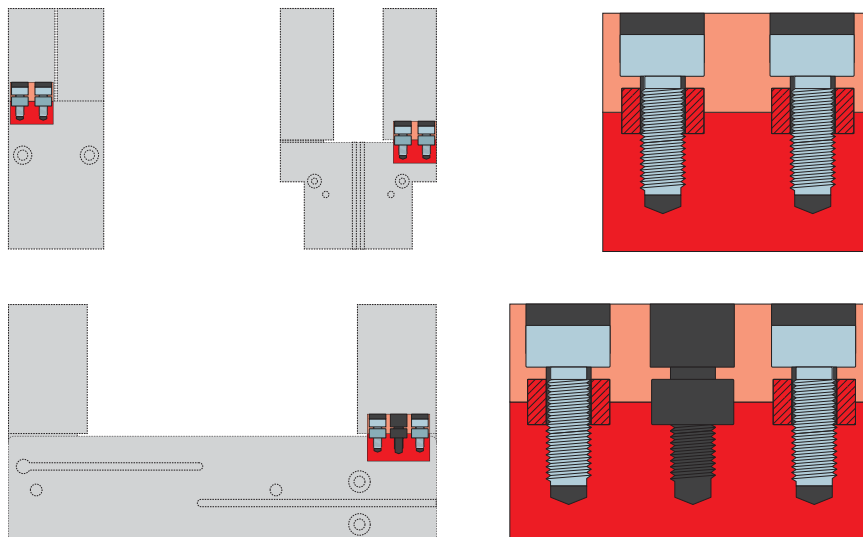
Jednopunktowe czujniki pola magnetycznego – MFS

Do bezdotykowej kontroli pozycji tłoka

Czujniki te są montowane we wpuszczenie ceowym chwytaka i wykrywają magnesy umieszczone na tłoku chwytaka. Aby umożliwić stosowanie w najróżniejszych warunkach przestrzennych, czujniki opracowano w dwóch wariantach. Czujnik MFS02 w wersji poziomej z prostym odgałęzieniem przewodu prawie całkowicie wchodzi we wpust ceowy chwytaka, natomiast czujnik MFS01 w wersji pionowej jest nieco wyższy i wyposażony w odgałęzienie przewodu przesunięte o 90°. Oba modele są dostępne w wersjach z przewodem o długości 5 m ze swobodnym końcem przewodu i przewodem o długości 0,3 m z wtykiem.



PRZYŁĄCZA/POZOSTAŁE



Tuleje centrujące

Do definiowanego ustalania położenia szczęk chwytnych

Tuleje centrujące są wkładane w gniazda montażowe szczęk w celu zdefiniowania pozycji szczęk chwytnych. Tuleje centrujące są porównywalne ze złączem kołkowym.