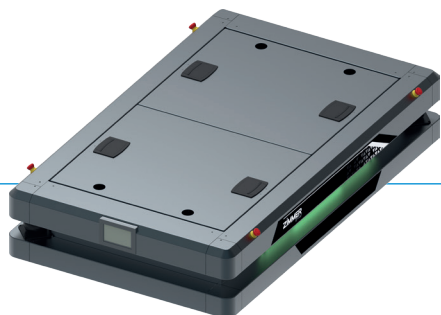


自主移动机器人

MILES 1500

▶ 产品优势



- ▶ 时行驶速度为 1.5 m/s
- ▶ 车载电压为 48 V 的耐用电池
- ▶ 操作方便的用户界面
- ▶ 可以完全整合到整个生产流中
- ▶ 借助模拟技术规划车间和 AMR 车队
- ▶ 提供全面的服务和专业调试

▶ 产品特点



IP44 (IP54 可选)



感应充电



符合 VDA 5050 标准, 自然导航



荷载达 1,500 kg



整合到 ERP 系统中



Sick 技术确保安全

▶ 挑战与解决方案

- ▶ AMR 可为高达 80% 的半成品和成品内部运输流程提供支持
- ▶ AMR 可全天候使用, 利用率非常高
- ▶ 材料在正确的时间到达正确的地点, 工作人员在现场获得最佳支持
- ▶ 车间里只有真正需要的物料储备。车间可用面积增加高达 20%
- ▶ AMR 可以整合到现有工厂布局中, 无需进行重大结构调整
- ▶ AMR 可平衡需求和订单的波动
- ▶ 看板循环的复杂供应和处置可以实现自动化

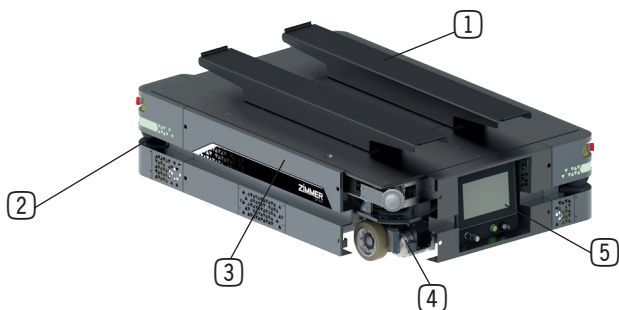
▶ 工件参数

- ▶ 荷载可达 1,500 kg
- ▶ 运行时间长达 10 h
- ▶ 周转箱提升行程为 55 mm
- ▶ 托盘、碎屑容器/下脚料容器
- ▶ 运输箱

▶ 应用示例

- ▶ 作为带升降单元的 AMR, 用于运输欧标托盘、碎屑容器等

▶ 优势细节



- ① 升降单元 (55 mm)
- ② 安全扫描仪 PL d, Sick 技术, 人机安全
- ③ 电池, 48 V 车载电压, 运行时间长达 10 h, 感应充电
- ④ 差速驱动:
占用空间极小, 转弯半径为 0 m
- ⑤ HMI 与软件: 导航, 车队管理, ERP 接口

► 技术数据

订购号	Miles 1500
基础车辆荷载 [kg]	1500
导航	通过激光
基本车辆长度 [mm]	1530
基本车辆宽度 [mm]	910
基本车辆高度 [mm]	293
最大速度 [m/s]	1.5
防护等级	IP44 (按需提供 IP54)
车辆重量 [kg]	400
运行时间 [h]	10
从 0 到 100% 充电时间	2
底盘类型	差速驱动
转弯半径 [m]	0
充电过程	感应充电
通信接口	VDA 5050

► 升降装置构造

订购号	Miles 1500
升降装置已缩回的尺寸(长x宽x高)[mm]	1530 x 910 x 408
升降单元荷载 [kg]	1500
运输对象(示例)	铁屑车、欧标托盘、拣选车
行程 [mm]	55

▶ 软件优势

- ▶ 协作系统 - 人和机器在一个系统中工作, 不受限制
- ▶ 可用于构建各种模块的接口
- ▶ 一站式服务, 完全整合到整个生产流程和控制架构中
- ▶ 可以顺利整合到现有结构中
- ▶ 可以在一个系统中使用不同的车队管理系统
- ▶ 随时都能为 AMR 的移动路径重新编程
- ▶ 如果需求增加, 可快速扩展车队以添加更多车辆
- ▶ 通过远程支持轻松排除故障

▶ 软件功能

- ▶ 性能等级 d(仅限小车)
- ▶ 符合 VDA 5050 标准
- ▶ 使用激光雷达传感器导航
- ▶ 导航可靠
- ▶ SICK 安全扫描仪可检测到超出防护区范围并及时停车
- ▶ 连接 ERP 系统和机器接口
- ▶ 以后可以将其他 AMR 整合到系统中
- ▶ 远程访问接口