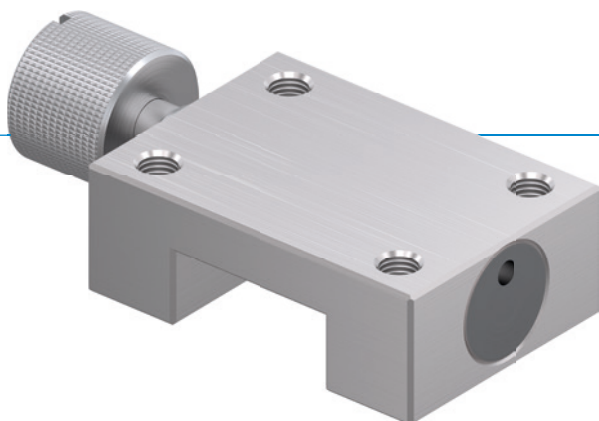


# ELEMENTY ZACISKOWE | RĘCZNE

## SERIA MINIHK

### ► ZALETY PRODUKTU



- **Małe gabaryty**  
do wszystkich popularnych miniaturowych przewodnic szynowych profilowych
- **Otwieranie i zamykanie bez użycia narzędzi (dwustabilne)**  
za pomocą śruby radełkowanej
- **Rozwiązanie bezobsługowe**  
do 50 000 cykli zaciskania statycznego

### ► PRODUKT DOPASOWANY DO KONKRETNIEGO ZASTOSOWANIA

#### MOŻLIWOŚCI ZASTOSOWANIA

- **Mikromontaż**
- **Urządzenia optyczne**
- **Urządzenia medyczne**

#### DODATKOWE INFORMACJE

- **Płyta dystansowa**  
Zależnie od wysokości wózka prowadzącego (wymiar D) należy dodatkowo zamówić płytę dystansową do wyrównania wysokości.

## ► KORZYŚCI – W SZCZEGÓLACH

**1** Miniaturowa prowadnica szynowa profilowa

- Do wszystkich popularnych miniaturowych prowadnic szynowych profilowych

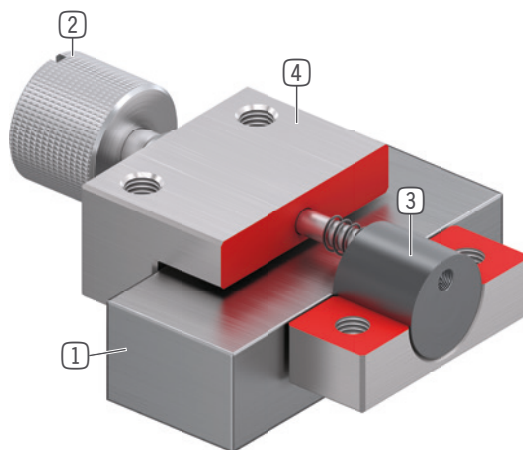
**2** Nierdzewna śruba radełkowa

- Do otwierania i zamykania jednostki zaciskowej

**3** Szczęki zaciskowe

- Gwarancja symetrycznego działania sił dzięki swobodnemu łożyskowaniu

**4** Obudowa



## ► INFORMACJE O SERII

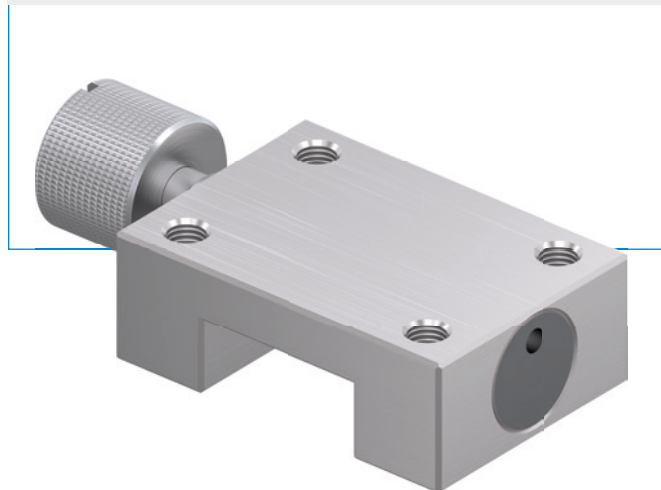
### DANE TECHNICZNE

Rozmiar szyny	5-42 mm
Siła trzymająca	40-300 N
Moment dociągający śruby radełkowej	0,07-2,5 Nm
Akumulator sprężynowy	brak
Wartość B10d	do 50 000
Dynamiczne cykle hamowania	nieodpowiednie
Obsługa	ręczna
Temperatura robocza	-10 ... +70 [°C]

# ELEMENTY ZACISKOWE | RĘCZNE

## SERIA MINIHK

### ▶ ZALETY PRODUKTU



- ▶ **Małe gabaryty**  
do wszystkich popularnych miniaturowych przewodnic szynowych profilowych
- ▶ **Otwieranie i zamykanie bez użycia narzędzi (dwustabilne)**  
za pomocą śruby radełkowanej
- ▶ **Rozwiązanie bezobsługowe**  
do 50 000 cykli zaciskania statycznego

### ▶ KORZYŚCI – W SZCZEGÓŁACH

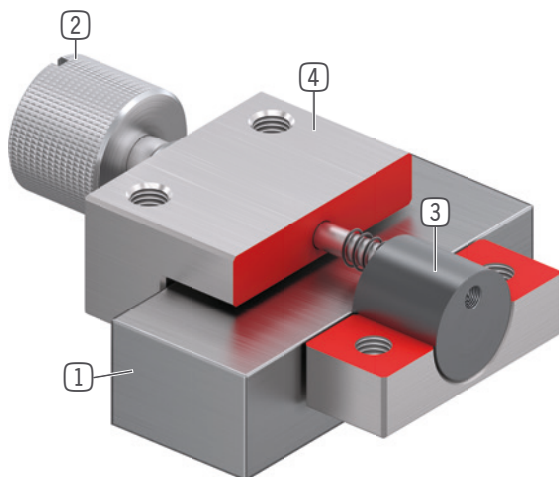
#### MOŻLIWOŚCI ZASTOSOWANIA

- ▶ **Mikromontaż**
- ▶ **Urządzenia optyczne**
- ▶ **Urządzenia medyczne**

#### DODATKOWE INFORMACJE

- ▶ **Płyta dystansowa**  
Zależnie od wysokości wózka prowadzącego (wymiar D) należy dodatkowo zamówić płytę dystansową do wyrównania wysokości.

## ► INFORMACJE O SERII



- ① **Miniatura prowadnica szynowa profilowa**  
- Do wszystkich popularnych miniaturowych prowadnic szynowych profilowych
- ② **Nierdzewna śruba radełkowana**  
- Do otwierania i zamykania jednostki zaciskowej
- ③ **Szczęki zaciskowe**  
- Gwarancja symetrycznego działania sił dzięki swobodnemu łożyskowaniu
- ④ **Obudowa**

## ► PRODUKT DOPASOWANY DO KONKRETNIEGO ZASTOSOWANIA

Seria	► Dane techniczne
Rozmiar szyny	5-42 mm
Siła trzymająca	40-300 N
Moment dociągający śruby radełkowanej	0,07-2,5 Nm
Akumulator sprężynowy	brak
Wartość B10d	do 50 000
Dynamiczne cykle hamowania	nieodpowiednie
Obsługa	ręczna
Temperatura robocza	-10 ... +70 [°C]