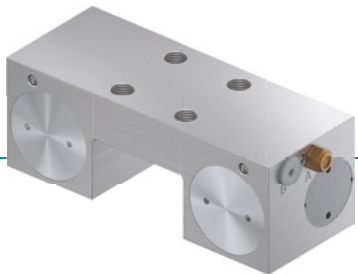


# 夹紧元件 | 气动

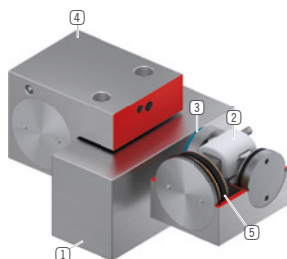
## MK2005AK

### ▶ 产品优点



- ▶ **广泛的产品种类**  
适用于所有常见的成型导轨
- ▶ **无能量打开 (NO)**  
压力关闭
- ▶ **长久耐用**  
500 万次静态钳制循环

### ▶ 技术详情



- ① **成型导轨**  
- 适用于所有常见的成型导轨
- ② **楔形传动机构**  
- 在活塞和钳制钳口之间力的传输
- ③ **钳口**  
- 压在成型导轨的自由面上
- ④ **外壳**
- ⑤ **气动活塞**  
- 活塞沿纵向移动楔形传动机构

### ▶ 产品相关信息

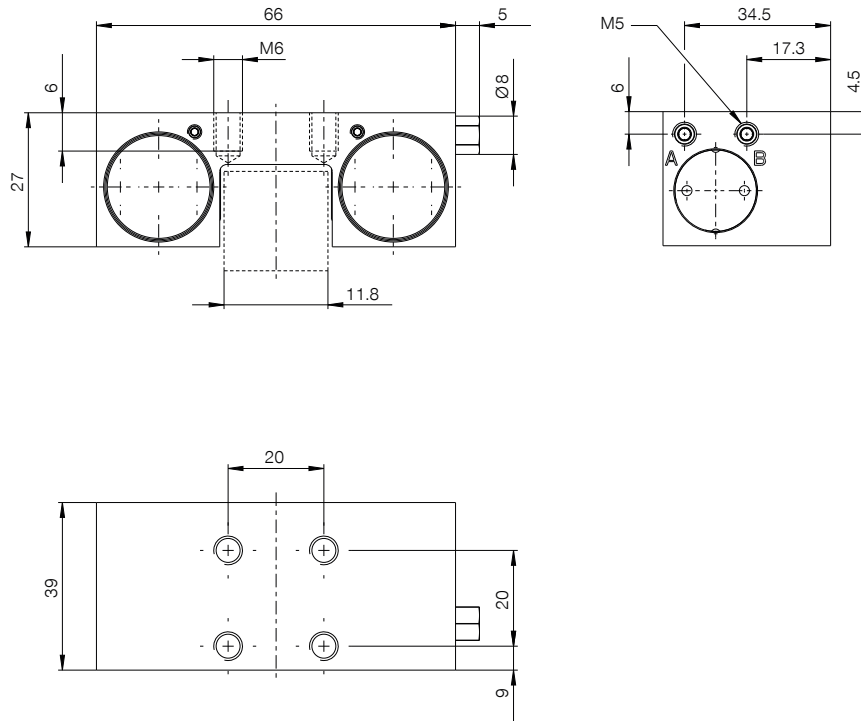
应用  
场景

- ▶ **轴定位**
- ▶ **固定垂直轴**
- ▶ **定位提升机构**

其他  
信息

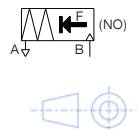
- ▶ **间隔板**  
视导向车高度(尺寸 D)不同,须额外订购一个转接板用于平衡高度。
- ▶ **可根据需要提供特殊款式,例如**  
带接近开关识别  
带有附加空气接口(上方、前方)  
不锈钢材质

## 技术图纸



Ⓐ通过滤器(单面)

Ⓑ连接关闭(两侧均可,只需连接一处)



## 技术数据

| 订购编号                        | MK2005AK                    |
|-----------------------------|-----------------------------|
| 操作                          | 气动                          |
| 保持力 [N]                     | 1000                        |
| 理论保持力( $\mu=0.1$ ) [N]      | 1250                        |
| PLUS 接口可行                   | 否                           |
| 操作气压 [bar]                  | 2 ... 6.5                   |
| 额定操作气压 [bar]                | 6                           |
| B10d值                       | 5000000                     |
| 定位精度+/- [mm]                | 0.02                        |
| 张开时间 [s]                    | 0.02                        |
| 闭合时间 [s]                    | 0.01                        |
| 操作温度 [°C]                   | -10 ... +70                 |
| 重量 [kg]                     | 0.33                        |
| 功能                          | 钳制                          |
| 情况                          | NO (Normally Open) 在无压状态下打开 |
| 安装方向                        | 从前方                         |
| 每循环耗气体积 [cm <sup>3</sup> ]  | 8                           |
| 根据DIN EN ISO 14644-1标准无尘室应用 | 6                           |
| 认证                          | LABS / REACH / RoHS         |

示意图。一般公差符合 DIN ISO 2768 T1-f/T2-H, 倒角符合 ISO 13715。元件不提供导向特性。必须在外部进行导向。保持力是指可沿轴向施加的最大作用力。每个夹紧元件和制动元件都要在交货前进行 100% 检查, 涂上薄薄一层润滑油 (ISO-VG 68) 以规定的保持力在硬化钢导轨上进行测试。使用其他润滑油或钢导轨涂层可能会影响摩擦系数。在调试之前要注意操作说明书。保留在进一步开发过程中进行技术变更的权利。可通过 [www.zimmer-group.com](http://www.zimmer-group.com) 检索网上和操作说明书中的最新数据和其他数据。