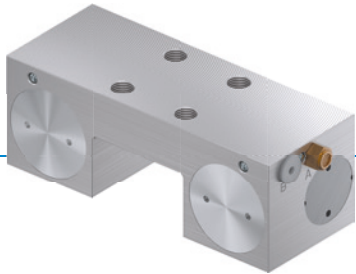


ELEMENTO DI SERRAGGIO | PNEUMATICA

MK2501A

► VANTAGGI DEL PRODOTTO



- **ampio assortimento prodotti**
per tutte le guide profilate in uso
- **apertura senza energia (NO)**
chiude con pressione
- **lunga durata**
5 milioni di cicli di bloccaggio statici

► DETTAGLI TECNICI



- ① **guida profilata**
- disponibile per tutte le guide profilate in uso
- ② **ingranaggio a cuneo**
- trasmissione della forza tra pistone e ganasce
- ③ **ganasce di serraggio**
- pressati sulle superfici libere della guida profilata
- ④ **Carcassa**
- ⑤ **pistone pneumatico**
- il pistone muove l'ingranaggio a cuneo in senso longitudinale

► INFORMAZIONI SUI PRODOTTI

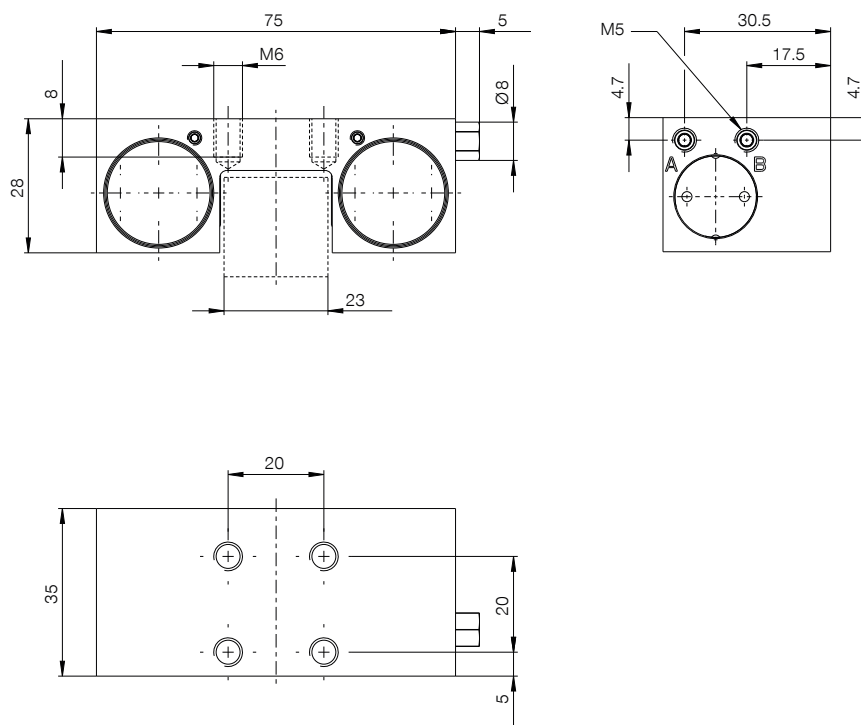
POSSIBILITÀ
D'IMPIEGO

- **Posizionamento degli assi**
- **Fissaggio degli assi verticali**
- **Posizionamento di dispositivi di sollevamento**

ULTERIORI
INFORMAZIONI

- **Piastra distanziatrice**
A seconda dell'altezza del carrello di guida (quota D) si deve ordinare anche una piastra distanziatrice come compensazione in altezza.
- **Varianti speciali su richiesta es.**
con rilevamento tramite micro
con collegamento aria supplementare (dall'alto, da davanti)
in acciaio inox

► DISEGNI TECNICI



⊕ filtro di sfiato (unilaterale)

⊖ Chiusura del collegamento (possibile su entrambi i lati, è necessario un solo collegamento)



► DATI TECNICI

Numero d'ordine	MK2501A
Azionamento	pneumatica
Forza di tenuta [N]	1200
Forza di tenuta teorica ($\mu=0,1$) [N]	1500
Collegamento PLUS possibile	No
Pressione di esercizio [bar]	2 ... 6.5
Pressione di esercizio nominale [bar]	6
Valore B10d	5000000
Precisione di posizionamento +/- [mm]	0,02
Tempo di apertura [s]	0.025
Tempo di chiusura [s]	0.01
Temperatura di esercizio [°C]	-10 ... +70
Peso [kg]	0.34
Funzione	bloccaggio
Condizione	NO (Normally Open) Gli elementi sono aperti senza pressione
Direzione di montaggio	dall'alto
Volume del cilindro per ciclo [cm ³]	9
Camera bianca classe secondo DIN EN ISO 14644-1	6
Certificazioni	LABS / REACH / RoHS

Disegno schematico. Tolleranze generali secondo la norma DIN ISO 2768 T1-f/T2-H. Bordi secondo la norma ISO 13715. L'elemento non presenta le caratteristiche delle guide. La guida deve essere esterna. La forza di tenuta è la forza massima che può essere applicata in direzione assiale. Ogni elemento di bloccaggio o frenatura viene sottoposto ad un controllo completo prima della consegna su una guida in acciaio temprato con uno strato di lubrificazione leggermente oliato (ISO-VG 68) per garantire che soddisfi le forze di tenuta specificate. L'utilizzo di altri lubrificanti o rivestimenti delle guide può influire sull'attrito. Prima dell'attivazione, consultare le istruzioni per l'uso. Nell'ambito dello sviluppo del prodotto, ci riserviamo il diritto di apportare modifiche tecniche. Ulteriori dati aggiornati sono disponibili online e nelle istruzioni per l'uso all'indirizzo www.zimmer-group.com.