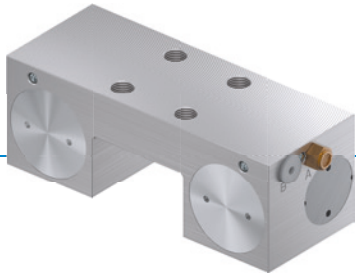


# KLEMMELEMENT | PNEUMATISCH

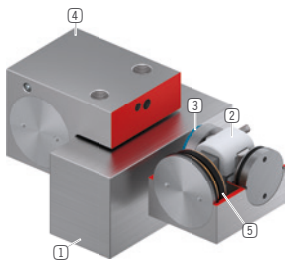
## MK2505AK

### ► PRODUKTVORTEILE



- **breites Produktsortiment**  
für alle gängigen Profilschienenführungen
- **energielos geöffnet (NO)**  
mit Druck schließend
- **hohe Standzeit**  
5 Mio. statische Klemmzyklen

### ► TECHNISCHE DETAILS



- ① **Profilschienenführung**  
- für alle gängigen Profilschienenführungen erhältlich
- ② **Keilgetriebe**  
- Kraftübersetzung zwischen Kolben und Klemmbacken
- ③ **Klemmbacken**  
- werden an die Freiflächen der Profilschienenführung gepresst
- ④ **Gehäuse**
- ⑤ **Pneumatikkolben**  
- der Kolben bewegt das Keilgetriebe in Längsrichtung

### ► INFORMATIONEN RUND UM DIE PRODUKTE

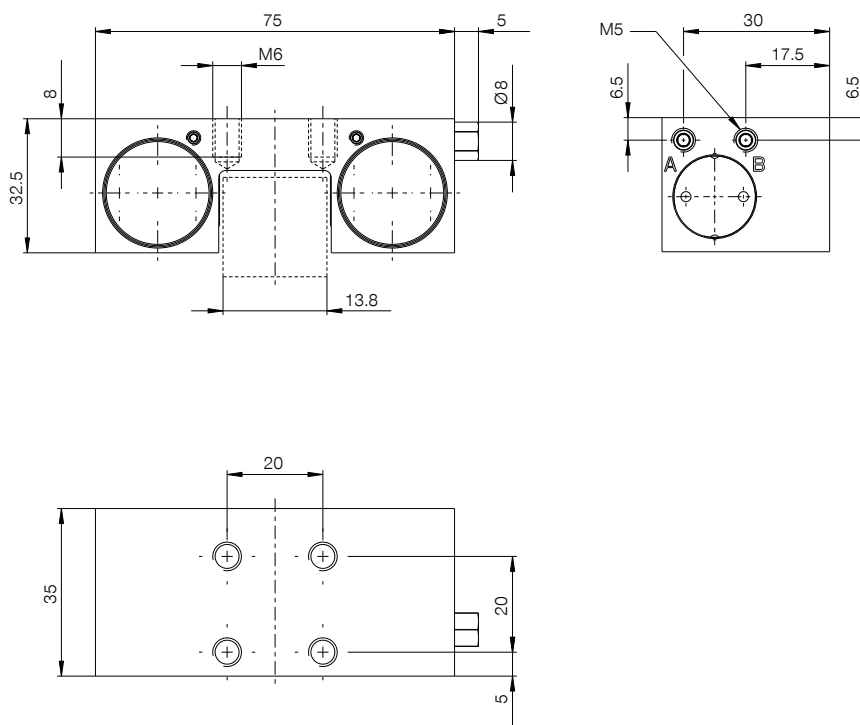
EINSATZMÖGLICHKEITEN

- **Positionieren von Achsen**
- **Festsetzen von Vertikalachsen**
- **Positionieren von Hubwerken**

WEITERE INFORMATIONEN

- **Distanzplatte**  
Je nach Höhe des Führungswagens (Maß D) ist zusätzlich eine Distanzplatte als Höhenausgleich zu bestellen.
- **Sondervarianten auf Anfrage z.B.**  
mit Initiatorabfrage  
mit zusätzlichem Luftanschluss (von oben, von vorne)  
aus Edelstahl

## ▶ TECHNISCHE ZEICHNUNGEN



Ⓐ Entlüftungsfilter (einseitig)

Ⓑ Anschluss Schließen (beidseitig möglich, nur ein Anschluss notwendig)



## ▶ TECHNISCHE DATEN

Bestell-Nr.	MK2505AK
Betätigung	pneumatisch
Haltekraft [N]	1200
Theoretische Haltekraft ( $\mu=0,1$ ) [N]	1.500
PLUS-Anschluss möglich	Nein
Betriebsdruck [bar]	2 ... 6,5
Nennbetriebsdruck [bar]	6
B10d-Wert	5.000.000
Positioniergenauigkeit +/- [mm]	0,02
Öffnungszeit [s]	0,025
Schließzeit [s]	0,01
Betriebstemperatur [°C]	-10 ... +70
Gewicht [kg]	0,41
Funktion	klemmen
Zustand	NO (normally open) Drucklos geöffnet
Montagerichtung	von vorne
Zylindervolumen pro Zyklus [cm <sup>3</sup> ]	9
Reinraumklasse nach DIN EN ISO 14644-1	6
Zulassungen	LABS / REACH / RoHS

Zeichnung schematisch. Allgemeintoleranzen nach DIN ISO 2768 T1-f/T2-H. Kanten nach ISO 13715. Element bietet keine Führungseigenschaften. Führung muss extern erfolgen. Die Haltekraft ist die Kraft, die in axialer Richtung maximal aufgebracht werden kann. Jedes Klemm- und Bremsselement wird in einer 100%-Kontrolle vor der Auslieferung auf die angegebenen Haltekräfte auf einer gehärteten Stahlschiene mit leicht geölter Schmierschicht (ISO-VG 68) getestet. Der Einsatz von anderen Schmierstoffen oder Schienenbeschichtungen kann die Reibungszahl beeinflussen. Vor Inbetriebnahme ist die Betriebsanleitung zu beachten. Im Zuge der Weiterentwicklung bleiben technische Änderungen vorbehalten. Aktuellste und weitere Daten online und in der Betriebsanleitung unter [www.zimmer-group.com](http://www.zimmer-group.com) abrufbar.