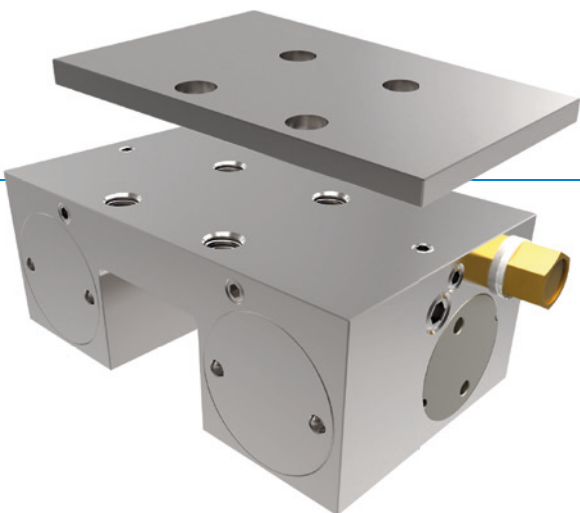


UPÍNACIE PRVKY | PNEUMATICKÉ SÉRIA MK

► VÝHODY VÝROBKU



- **Široký sortiment výrobkov**
pre všetky bežné vedenia profilovanými koľajničkami
- **otvorený bez energie (NO)**
zavárajúci s tlakom
- **dlhá životnosť**
až 5 mil. statických upínacích cyklov

► VHODNÝ VÝROBOK PRE VAŠU APLIKÁCIU

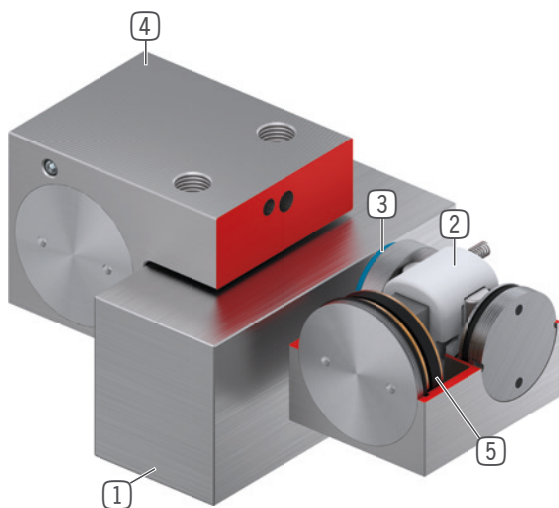
MOŽNOSTI POUŽITIA

- **Polohovanie osí**
- **Usadenie vertikálnych osí**
- **Polohovanie zdvíhacích mechanizmov**

ĎALŠIE INFORMÁCIE

- **Dištančná platňa**
V závislosti od výšky vodiaceho vozíka (rozmer D) treba navyše objednať dištančnú platňu na výškové vyrovnanie.
- **Špeciálne varianty na požiadanie, ako napr.**
 - s bezdotykovým spínačom
 - s prídavnou vzduchovou prípojkou (zhora, spredu)
 - z ušľachtilej ocele

► PREHĽAD VÝHOD



- ① **vedenie profilovanými koľajničkami**
- k dispozícii pre všetky bežné vedenia profilovanými koľajničkami
- ② **Klinová prevodovka**
- Prevod sily medzi piestom a upínacími čelistami
- ③ **Upínacie čeluste**
- sa pritlačia na voľné plochy vedenia profilovanými koľajničkami
- ④ **Teleso**
- ⑤ **Pneumatický piest**
- piest pohybuje klinovú prevodovku v pozdĺžnom smere

► INFORMÁCIE O RADE

Rad	► Technické údaje
	MK
Veľkosť koľajnice	12-65 mm
Pridržiavacia sila	350-2250 N
Tlak min./max.	3 / 6,5
Pružinový zásobník energie	nie je k dispozícii
Prípojka PLUS	Nie
Hodnota B10d	až 5 mil.
Dynamické brzdivé cykly	nevhodný
Ovládanie	pneumatické
Prevádzková teplota	-10 ... +70 [°C]