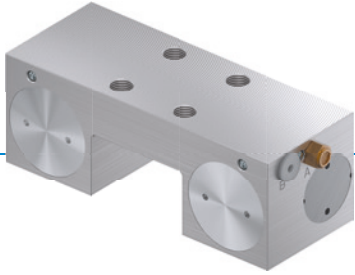


# 클램핑 요소 | 공압식

## MK3505G

### ▶ 제품의 장점



- ▶ **폭 넓은 제품 라인**  
모든 일반 프로파일 레일 가이드 적용
- ▶ **정상 열림 (NO)**  
압력으로 닫힘
- ▶ **우수한 사용 수명**  
5 백만 정적 클램핑 주기

### ▶ 기술 세부 사항



- ① **프로파일 레일 가이드**  
- 모든 일반 프로파일 레일 가이드용 구입 가능
- ② **웨지 기어**  
- 피스톤과 클램핑 조 사이 동력 전달
- ③ **클램핑 조**  
- 프로파일 레일 가이드의 자유 표면에 가압됨
- ④ **하우징**
- ⑤ **공압 피스톤**  
- 피스톤이 웨지 기어를 길이 방향으로 이동시킴

### ▶ 제품에 대한 정보

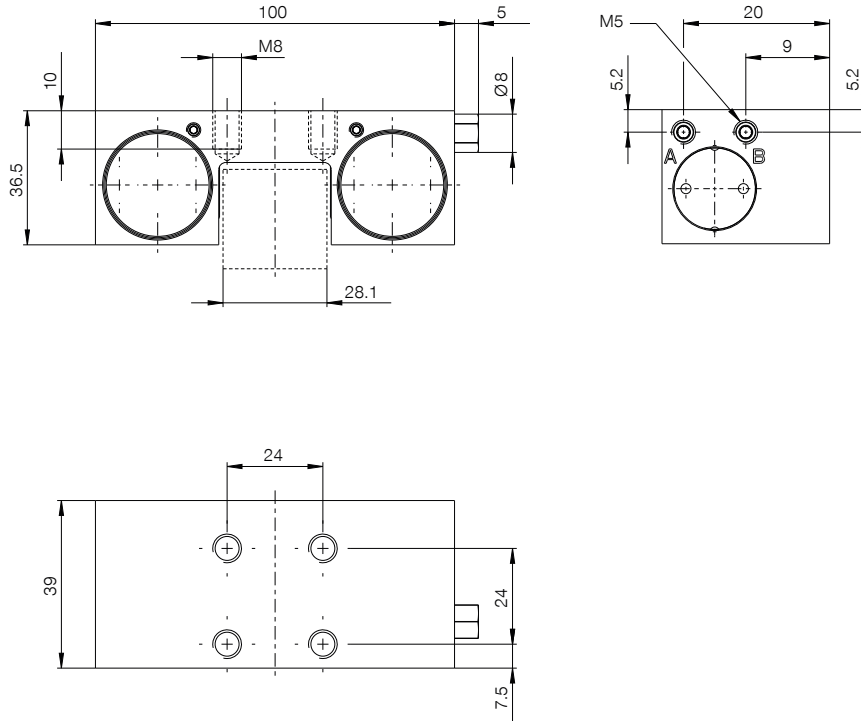
적용  
가능성

- ▶ **축 위치 설정**
- ▶ **수직축 고정**
- ▶ **리프팅 유닛 위치 결정**

추가  
정보

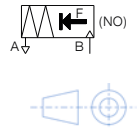
- ▶ **스페이서 플레이트**  
가이드 캐리지(치수 D) 높이에 따라 높이 조정용 스페이서 플레이트를 추가 주문할 수 있습니다.
- ▶ **요청 시 특수 버전 제작 가능, 예:**  
근접 스위치 모니터링 포함  
추가 공기 연결(상부로부터, 전방으로부터)  
스테인리스 스틸로 이루어짐

## ▶ 기술 도면



통풍구 필터(단면)

Ⓑ 연결 단기(양쪽 모두 가능, 하나의 연결만 필요)



## ▶ 기술 데이터

주문번호	MK3505G
작동	공압식
유지력 [N]	1400
이론적 유지력 ( $\mu=0,1$ ) [N]	1,750
플러스 연결 가능	아니요
작동 압력 [bar]	2 ... 6.5
정격 작동 압력 [bar]	6
B10d 값	5,000,000
위치 정확도 +/- [mm]	0,02
개방 시간 [s]	0.04
폐쇄 시간 [s]	0.01
작동 온도 [°C]	-10 ... +70
무게 [kg]	0.7
기능	클램핑
상태	NO (Normally Open) 정상 열림
장착 방향	위에서
사이클 당 실린더 부피 [cm³]	12
DIN EN ISO 14644-1에 따른 클린룸 등급	6
인증	LABS / REACH / RoHS

개략도, DIN ISO 2768 T14/T2H에 따른 일반 공차, 모서리는 ISO 13715를 따름, 요소가 가이드 특성을 제공하지 않습니다. 가이드는 외부에서 이루어집니다. 유지력은 축 방향으로 최대로 가해질 수 있는 힘입니다. 모든 클램핑 및 제동 요소는 출고 전 약간의 오일 윤활층(ISO-VG-68)이 있는 경화 강철 레일에서 지정된 유지력에 대해 100% 점검됩니다. 다른 윤활제 또는 레일 코팅을 사용할 경우 마찰값에 영향을 미칠 수 있습니다. 시운전 전 사용 설명서에 유의해야 합니다. 추가 개발의 일환으로 기술적인 변경이 있을 수 있습니다. 최신 및 기타 데이터는 온라인으로 [www.zimmer-group.com](http://www.zimmer-group.com)의 사용 설명서에서 불러올 수 있습니다.