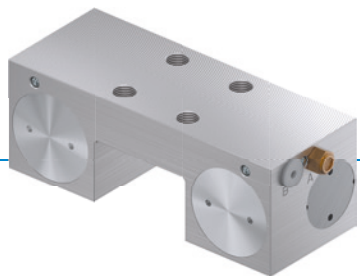


夹紧元件 | 气动

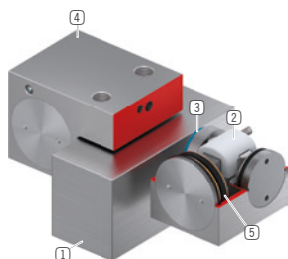
MK4501A

▶ 产品优点



- ▶ **广泛的产品种类**
适用于所有常见的成型导轨
- ▶ **无能量打开 (NO)**
压力关闭
- ▶ **长久耐用**
500 万次静态钳制循环

▶ 技术详情



- ① **成型导轨**
- 适用于所有常见的成型导轨
- ② **楔形传动机构**
- 在活塞和钳制钳口之间力的传输
- ③ **钳口**
- 压在成型导轨的自由面上
- ④ **外壳**
- ⑤ **气动活塞**
- 活塞沿纵向移动楔形传动机构

▶ 产品相关信息

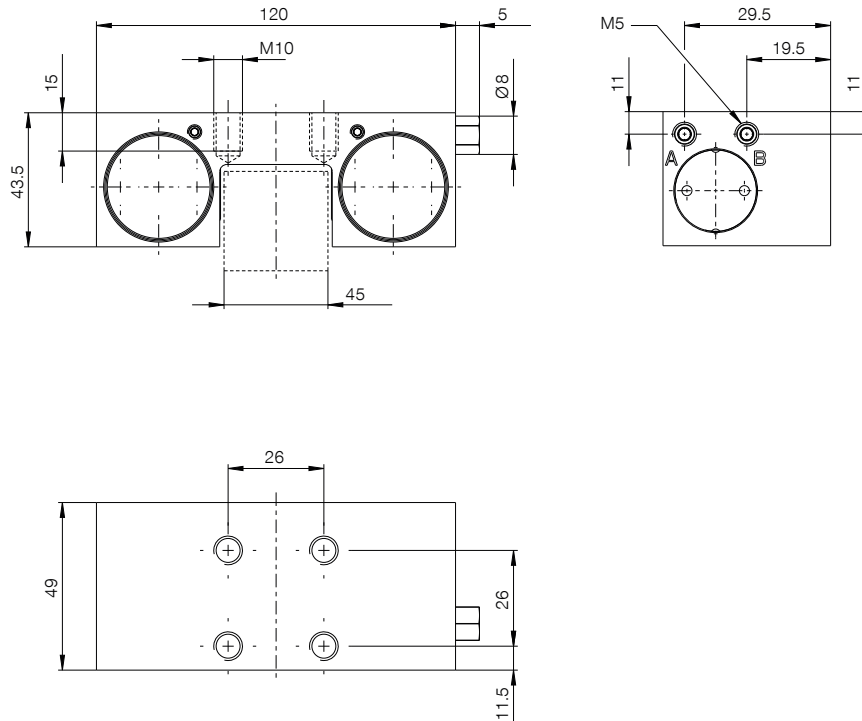
应用
场景

- ▶ **轴定位**
- ▶ **固定垂直轴**
- ▶ **定位提升机构**

其他
信息

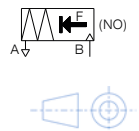
- ▶ **间隔板**
视导向车高度(尺寸 D)不同,须额外订购一个转接板用于平衡高度。
- ▶ **可根据需要提供特殊款式,例如**
带接近开关识别
带有附加空气接口(上方、前方)
不锈钢材质

技术图纸



Ⓐ通过滤器(单面)

Ⓑ连接关闭(两侧均可,只需连接一处)



技术数据

订购编号	MK4501A
操作	气动
保持力 [N]	2250
理论保持力($\mu=0.1$) [N]	2813
PLUS 接口可行	否
操作气压 [bar]	2 ... 6.5
额定操作气压 [bar]	6
B10d值	5000000
定位精度+/- [mm]	0.02
张开时间 [s]	0.07
闭合时间 [s]	0.015
操作温度 [°C]	-10 ... +70
重量 [kg]	1.3
功能	钳制
情况	NO (Normally Open) 在无压状态下打开
安装方向	从上方
每循环耗气体积 [cm ³]	17
根据DIN EN ISO 14644-1标准无尘室应用	6
认证	LABS / REACH / RoHS

示意图。一般公差符合 DIN ISO 2768 T1-f/T2-H。倒角符合 ISO 13715。元件不提供导向特性。必须在外部进行导向。保持力是指可沿轴向施加的最大作用力。每个夹紧元件和制动元件都要在交货前进行 100% 检查,涂上薄薄一层润滑油 (ISO-VG 68) 以规定的保持力在硬化钢导轨上进行测试。使用其他润滑油或钢导轨涂层可能会影响摩擦系数。在调试之前要注意操作说明书。保留在进一步开发过程中进行技术变更的权利。可通过 www.zimmer-group.com 检索网上和操作说明书中的最新数据和其他数据。