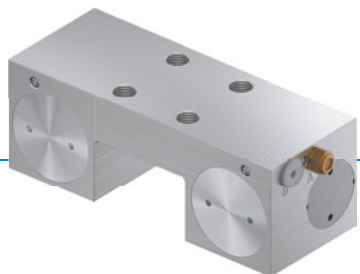


ELÉMENT DE SERRAGE | PNEUMATIQUE

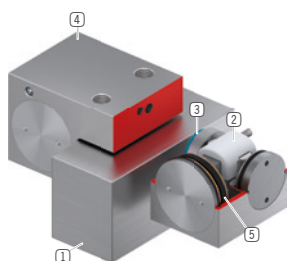
MK4512F

▶ AVANTAGES PRODUIT



- ▶ **Vaste gamme de produits**
pour toutes les glissières profilées courantes
- ▶ **à ouverture sans énergie (NO)**
à fermeture sous pression
- ▶ **durée de vie élevée**
5 millions de cycles de serrage statique

▶ CARACTÉRISTIQUES TECHNIQUES



- ① **Glissière profilée**
 - disponible pour toutes les glissières profilées courantes
- ② **Mécanisme à clavette**
 - Transmission de force entre le piston et le mors de serrage
- ③ **Mors de serrage**
 - sont moulés sur les surfaces des glissières profilées
- ④ **Boîtier**
- ⑤ **Piston pneumatique**
 - le piston déplace le mécanisme à clavette dans la longueur

▶ INFORMATIONS SUR LES PRODUITS

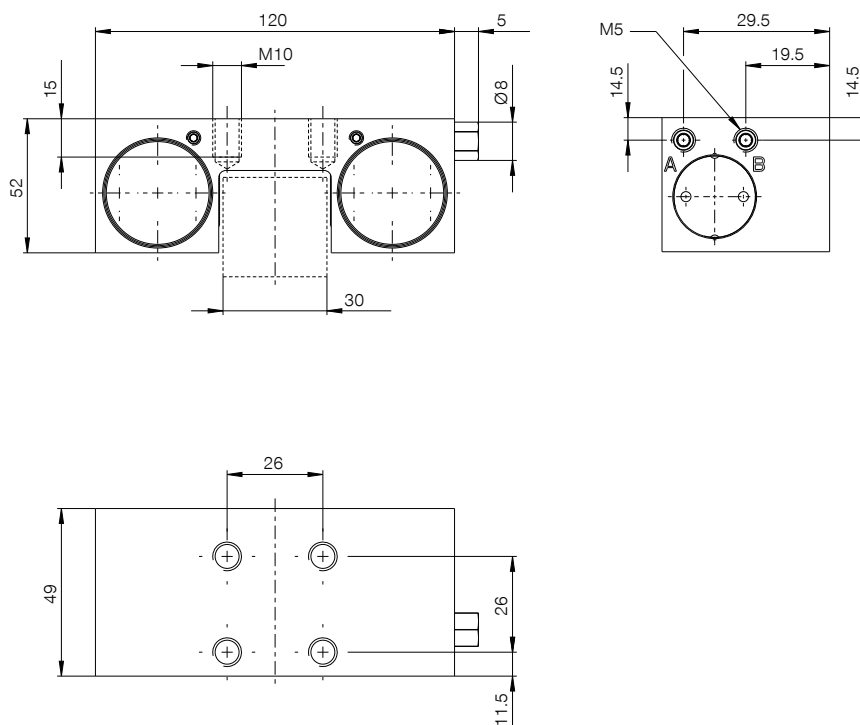
DOMAINES
D'UTILISATION

- ▶ **Positionnement des axes**
- ▶ **Définition des axes verticaux**
- ▶ **Positionnement des dispositifs de levage**

AUTRES
INFORMATIONS

- ▶ **Plaque d'écartement**
Selon la hauteur du chariot de guidage (mesure D), il convient de commander également une plaque d'écartement pour compenser la hauteur.
- ▶ **Modèles spéciaux sur demande p. ex.**
 - avec détection de l'initiateur
 - avec raccord pneumatique supplémentaire (par le dessus, par l'avant)
 - en acier inoxydable

► DESSINS TECHNIQUES



(A) Filtre de ventilation (d'un côté)

(B) Connexion Fermer (possible des deux côtés, une seule connexion nécessaire)



► CARACTÉRISTIQUES TECHNIQUES

N° de commande	MK4512F
Actionnement	pneumatique
Force de maintien [N]	2250
Force de retenue théorique ($\mu=0,1$) [N]	2813
Connexion PLUS possible	Non
Pression de service [bar]	2 ... 6.5
Pression de service nominal [bar]	6
Valeur B10d	5000000
Précision de positionnement +/- [mm]	0,02
Temps d'ouverture [s]	0.07
Temps de fermeture [s]	0.015
Température de service [°C]	-10 ... +70
Poids [kg]	1.6
Fonction	serrage
État	NO (Normally Open) éléments ouverts hors pression
Sens du montage	de face
Volume du vérin par cycle [cm ³]	17
Classe de salle propre selon DIN EN ISO 14644-1	6
Autorisations	LABS / REACH / RoHS

Plan schématique. Tolérances générales selon DIN ISO 2768 T1-f/T2-H. Arêtes selon ISO 13715. L'élément n'offre aucune caractéristique de guidage. Le guidage doit s'effectuer à l'extérieur. La force de maintien correspond à la force maximale applicable dans le sens axial. Chaque élément de serrage et de freinage est soumis à un contrôle à 100 % avant la livraison pour vérifier qu'il présente les forces de maintien indiquées sur un rail en acier trempé avec une légère couche d'huile de lubrification (ISO-VG 68). L'utilisation d'autres lubrifiants ou revêtements de rail peut avoir une incidence sur le coefficient de frottement. Tenir compte des instructions de service avant la mise en service. Nous nous réservons le droit de procéder à des modifications techniques au fur et à mesure de l'évolution du produit. Vous trouverez des données plus récentes et d'autres données en ligne et dans les instructions de service à l'adresse www.zimmer-group.com.