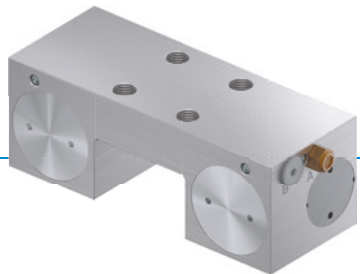


ELEMENT ZACISKOWY | PNEUMATYCZNA

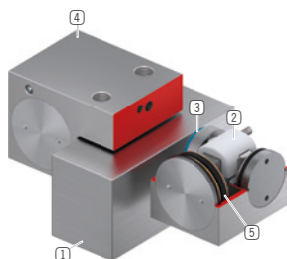
MK4512F

► ZALETY PRODUKTU



- **Szeroki asortyment**
do wszystkich popularnych przewodnic szynowych profilowych
- **otwieranie bez wykorzystania energii (NO)**
zamykanie za pomocą ciśnienia
- **Wysoka trwałość**
5 mln cykli zaciskania statycznego

► DANE TECHNICZNE



- ① **Prowadnica szynowa profilowa**
- Do wszystkich popularnych przewodnic szynowych profilowych
- ② **Mechanizm klinowy**
- przeniesienie sił między tłokiem a szczękami zaciskowymi
- ③ **Szczęki zaciskowe**
- dociskane do powierzchni dociskowych przewodnicy szynowej profilowej
- ④ **Obudowa**
- ⑤ **Tłok pneumatyczny**
- tłok porusza mechanizm klinowy w kierunku wzdłużnym

► INFORMACJE O PRODUKTACH

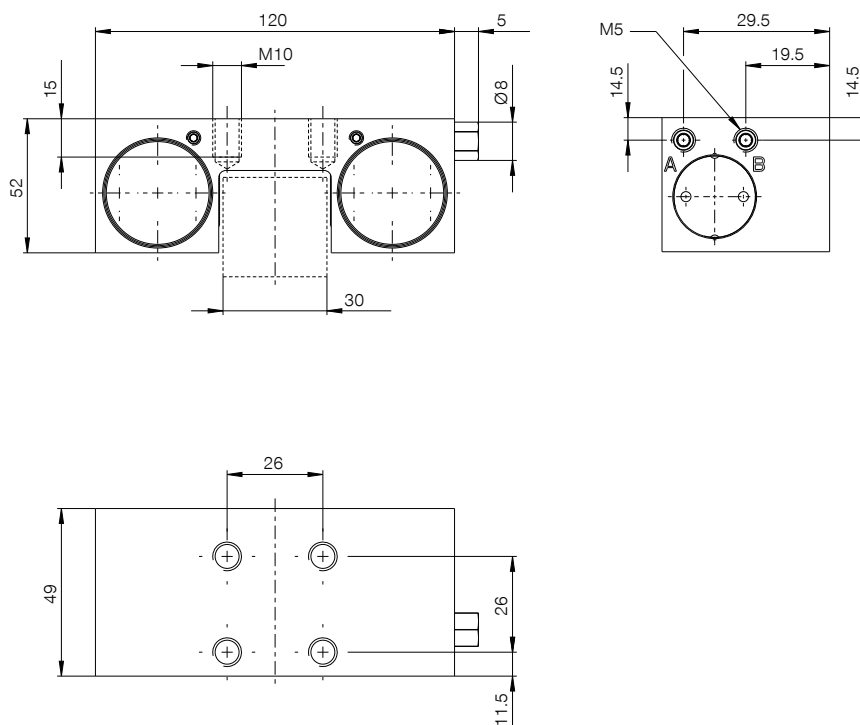
MOŻLIWOŚCI ZASTOSOWANIA

- **Pozycjonowanie osi**
- **Ustalanie osi pionowych**
- **Pozycjonowanie mechanizmów podnoszenia**

DODATKOWE INFORMACJE

- **Płyta dystansowa**
Zależnie od wysokości wózka prowadzącego (wymiar D) należy dodatkowo zamówić płytę dystansową do wyrównania wysokości.
- **Warianty niestandardowe na zamówienie, np.**
 - z kontrolą inicjatorów
 - z dodatkowym przyłączem pneumatycznym (u góry, z przodu)
 - ze stali szlachetnej

► RYSUNKI TECHNICZNE



Filtr 3430848600 (2) (jednostronny)

Ⓑ Zamknięcie połączenia (możliwe po obu stronach, konieczne tylko jedno połączenie)



► DANE TECHNICZNE

Nr katalogowy	MK4512F
Obsługa	pneumatyczna
Siła utrzymująca [N]	2250
teoretyczna siła utrzymująca ($\mu=0,1$) [N]	2813
Przyłącze PLUS, możliwe	Nie
Ciśnienie robocze [bar]	2 ... 6.5
Nominalne ciśnienie robocze [bar]	6
Wartość B10d	5000000
Dokładność pozycjonowania +/- [mm]	0,02
Czas otwierania [s]	0.07
Czas zamykania [s]	0.015
Temperatura robocza [°C]	-10 ... +70
Masa [kg]	1.6
Funkcja	zaciskanie
Stan	NO (Normally Open) Otwieranie bezciśnieniowe
Kierunek montażu	od przodu
Pojemność cylindra na cykl [cm ³]	17
Klasa pomieszczenia czystego zgodnie z DIN EN ISO 14644-1	6
Dopuszczenia	LABS / REACH / RoHS

Rysunek ma charakter schematyczny. Tolerancje ogólne zgodnie z DIN ISO 2768 T14/T2-H. Krawędzie zgodnie z ISO 13715. Element nie ma właściwości przewodzących. Konieczne jest zewnętrzne prowadzenie. Siła trzymania to maksymalna siła, jaką można wywierać w kierunku osiowym. Każdy element zaciskowy i hamulcowy jest testowany przed dostawą pod kątem określonych sił trzymania na hartowanej stalowej szynie z lekko naoliwioną warstwą smarującą (ISO-VG 68) w ramach 100% kontroli. Używanie innych środków smarnych lub powłok szyn może mieć wpływ na współczynnik tarcia. Przed uruchomieniem należy przeczytać instrukcję obsługi. Zastrzegamy sobie prawo do wprowadzania zmian technicznych w ramach dalszego rozwoju. Aktualne i dodatkowe dane można znaleźć w Internecie oraz w instrukcji obsługi na stronie www.zimmer-group.com.