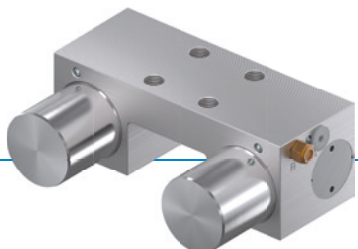


UPÍNACÍ PRVOK | PNEUMATICKÉ

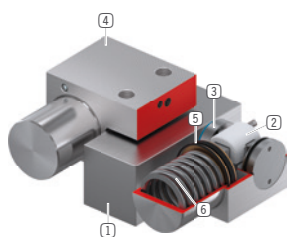
MKS1502K-LP

► VÝHODY VÝROBKU



- **široký sortiment výrobkov**
pre všetky bežné vedenia profilovanými koľajničkami
- **zatvorený bez energie (NC)**
prostredníctvom pružinového zásobníka energie
- **dlhá životnosť**
5 mil. statických upínacích cyklov
- **väčšia pridržavacia sila**
riadením plusového vzduchu
- **bezpečnostný prvok**
bezpečné upnutie pri výpadku energie

► TECHNICKÉ DETAILY



- ① **vedenie profilovanými koľajničkami**
- k dispozícii pre všetky bežné vedenia profilovanými koľajničkami
- ② **Klínová prevodovka**
- Prevod sily medzi piestom a upínacími čelustami
- ③ **Upínacie čeluste**
- sa pritlačia na voľné plochy vedenia profilovanými koľajničkami
- ④ **Teleso**
- ⑤ **Pneumatický piest**
- piest pohybuje klínovú prevodovku v pozdĺžnom smere
- ⑥ **pružinový zásobník energie**
- na beztlakové otváranie a zatváranie upínacieho prvku

► INFORMÁCIE O VÝROBKOCH

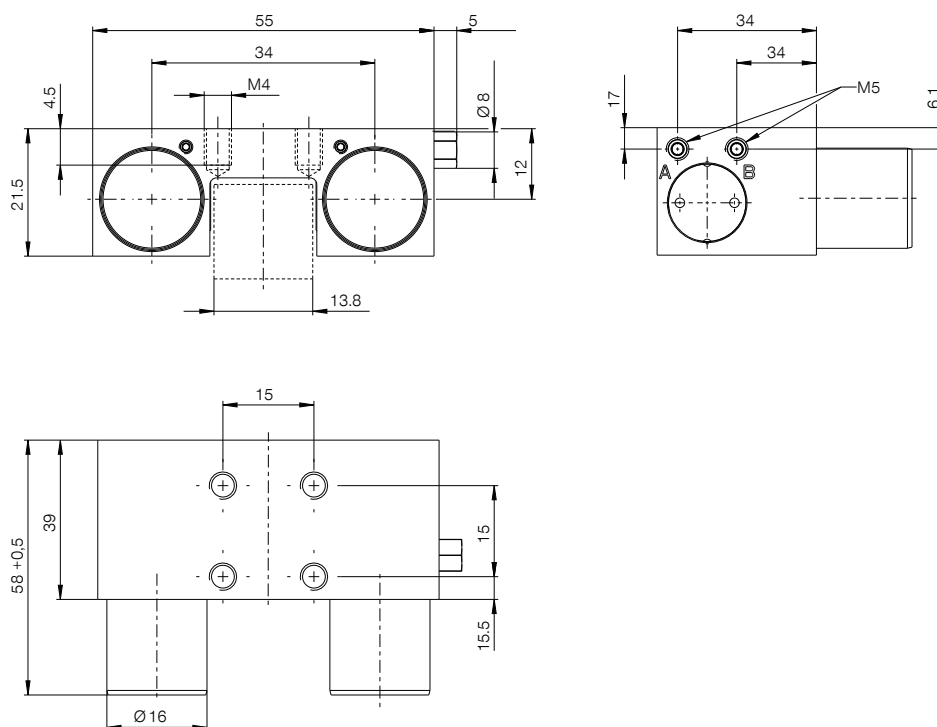
MOŽNOSTI
POUŽITIA

- **Upínanie pri poklese tlaku**
- **Upínanie bez potreby energie**

ĎALŠIE
INFORMÁCIE

- **Dištančná platňa**
V závislosti od výšky vodiaceho vozíka (rozmer D) treba navyše objednať dištančnú platňu na výškové vyrovnanie.
- **Špeciálne varianty na požiadanie, ako napr.**
 - s nižším otváracím tlakom (3,0 bar)
 - s bezdotykovým spínačom
 - s prídavnou vzduchovou prípojkou (zhora, spredu)
 - z ušľachtilej ocele

TECHNICKÉ NÁKRESY



Ⓐ Otvorené pripojenie (možné na oboch stranách, potrebné je len jedno pripojenie)

Ⓑ Odvzdušňovací filter (jedostranný) Pripojenie možno použiť na pripojenie PLUS (možné na oboch stranách, potrebné len jedno pripojenie)



TECHNICKÉ ÚDAJE

Objednávacie č.	MKS1502K-LP
Ovládanie	pneumatické
Prídržná sila [N]	300
Teoretická prídržniavacia sila ($\mu=0,1$) [N]	375
pripojenie PLUS možné	Áno
Prídržná sila PLUS spojenie [N]	650
Prevádzkový tlak [bar]	4 ... 6,5
Menovitý prevádzkový tlak [bar]	4
Hodnota B10d	5000000
Presnosť polohovania +/- [mm]	0,02
Doba otvárania [s]	0,01
Doba zatvárania [s]	0,015
Prevádzková teplota [°C]	-10 ... +70
Hmotnosť [kg]	0,26
Funkcia	upnutie
Stav	NC (Normally Closed) Prvky sú zatvorené bez pritlačenia
Smer montáže	zhora
Objem valca na cyklus [cm ³]	5
Trieda čistoty podľa DIN EN ISO 14644-1	6
Povolenia	CE / UKCA / LABS / REACH / RoHS

Schematický náčrt. Všeobecné tolerancie podľa DIN ISO 2768 T1-f/T2-H. Hrany podľa ISO 13715. Prvok neumožňuje vedenie. Vedenie sa musí realizovať externe. Prídržná sila je maximálna sila, ktorou je možné pôsobiť v axiálnom smere. Každý upínací a brzdoý prvok sa pred dodaním testuje na predpísané prídržné sily na kalenej oceľovej kofajnici s mierne naolejovanou mazacou vrstvou (ISO-VG 68) v rámci 100 % kontroly. Pri použití iných mazív alebo kofajnic s inou povrchovou úpravou môžu byť hodnoty trenia odlišné. Pred uvedením do prevádzky treba dodržiavať návod na obsluhu. Vzhľadom na ďalší vývoj sú technické zmeny vyhradené. Aktuálne a ďalšie údaje môžete zistiť online a v návode na obsluhu na stránke www.zimmer-group.com/sk.