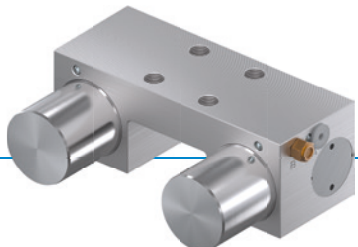


# UPÍNACÍ PRVOK | PNEUMATICKÉ

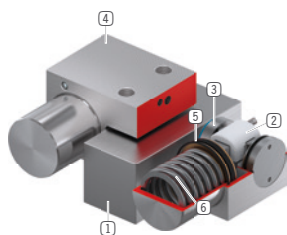
## MKS2001A-LP

### ► VÝHODY VÝROBKU



- **široký sortiment výrobkov**  
pre všetky bežné vedenia profilovanými koľajničkami
- **zatvorený bez energie (NC)**  
prostredníctvom pružinového zásobníka energie
- **dlhá životnosť**  
5 mil. statických upínacích cyklov
- **väčšia pridržavacia sila**  
riadením plusového vzduchu
- **bezpečnostný prvok**  
bezpečné upnutie pri výpadku energie

### ► TECHNICKÉ DETAILY



- ① **vedenie profilovanými koľajničkami**  
- k dispozícii pre všetky bežné vedenia profilovanými koľajničkami
- ② **Klínová prevodovka**  
- Prevod sily medzi piestom a upínacími čelustami
- ③ **Upínacie čeluste**  
- sa pritlačia na voľné plochy vedenia profilovanými koľajničkami
- ④ **Teleso**
- ⑤ **Pneumatický piest**  
- piest pohybuje klínovú prevodovku v pozdĺžnom smere
- ⑥ **pružinový zásobník energie**  
- na beztlakové otváranie a zatváranie upínacieho prvku

### ► INFORMÁCIE O VÝROBKOCH

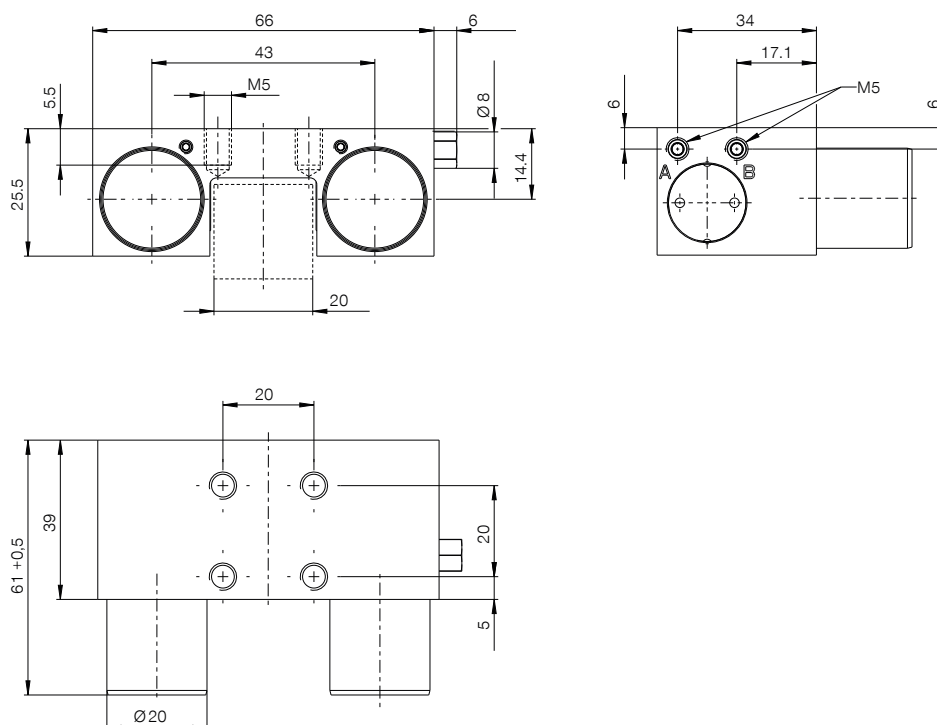
MOŽNOSTI  
POUŽITIA

- **Upínanie pri poklese tlaku**
- **Upínanie bez potreby energie**

ĎALŠIE  
INFORMÁCIE

- **Dištančná platňa**  
V závislosti od výšky vodiaceho vozíka (rozmer D) treba navyše objednať dištančnú platňu na výškové vyrovnanie.
- **Špeciálne varianty na požiadanie, ako napr.**
  - s nižším otváracím tlakom (3,0 bar)
  - s bezdotykovým spínačom
  - s prídavnou vzduchovou prípojkou (zhora, spredu)
  - z ušľachtilej ocele

## ► TECHNICKÉ NÁKRESY



Ⓐ Otvorené pripojenie (možné na oboch stranách, potrebné je len jedno pripojenie)

Ⓑ Odvzdušňovací filter (jedostranný) Pripojenie možno použiť na pripojenie PLUS (možné na oboch stranách, potrebné len jedno pripojenie)



## ► TECHNICKÉ ÚDAJE

Objednávacie č.	MKS2001A-LP
Ovládanie	pneumatické
Prídržná sila [N]	500
Teoretická prídržniavacia sila ( $\mu=0,1$ ) [N]	625
pripojenie PLUS možné	Áno
Prídržná sila PLUS spojenie [N]	1200
Prevádzkový tlak [bar]	4 ... 6,5
Menovitý prevádzkový tlak [bar]	4
Hodnota B10d	5000000
Presnosť polohovania +/- [mm]	0,02
Doba otvárania [s]	0,02
Doba zatvárania [s]	0,015
Prevádzková teplota [°C]	-10 ... +70
Hmotnosť [kg]	0,34
Funkcia	upnutie
Stav	NC (Normally Closed) Prvky sú zatvorené bez pritlačenia
Smer montáže	zhora
Objem valca na cyklus [cm <sup>3</sup> ]	8
Trieda čistoty podľa DIN EN ISO 14644-1	6
Povolenia	CE / UKCA / LABS / REACH / RoHS

Schematický náčrt. Všeobecné tolerancie podľa DIN ISO 2768 T1-f/T2-H. Hrany podľa ISO 13715. Prvok neumožňuje vedenie. Vedenie sa musí realizovať externe. Prídržná sila je maximálna sila, ktorou je možné pôsobiť v axiálnom smere. Každý upínací a brzdoý prvok sa pred dodaním testuje na predpísané prídržné sily na kalenej oceľovej kofajnici s mierne naolejovanou mazacou vrstvou (ISO-VG 68) v rámci 100 % kontroly. Pri použití iných mazív alebo kofajnic s inou povrchovou úpravou môžu byť hodnoty trenia odlišné. Pred uvedením do prevádzky treba dodržiavať návod na obsluhu. Vzhľadom na ďalší vývoj sú technické zmeny vyhradené. Aktuálne a ďalšie údaje môžete zistiť online a v návode na obsluhu na stránke [www.zimmer-group.com/sk](http://www.zimmer-group.com/sk).