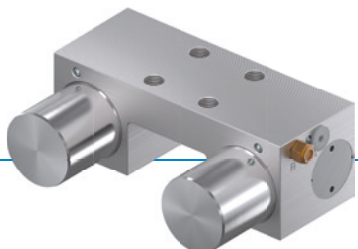


# ELÉMENT DE SERRAGE | PNEUMATIQUE

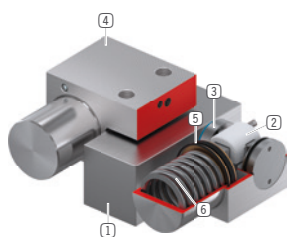
## MKS2502K

### ▶ AVANTAGES PRODUIT



- ▶ **Vaste gamme de produits**  
pour toutes les glissières profilées courantes
- ▶ **à fermeture sans énergie (NC)**  
par accumulateur d'énergie à ressort
- ▶ **durée de vie élevée**  
5 millions de cycles de serrage statique
- ▶ **Force de maintien supérieure**  
par la commande avec air PLUS
- ▶ **Élément de sécurité**  
serrage sûr en cas de panne d'alimentation

### ▶ CARACTÉRISTIQUES TECHNIQUES



- ① **Glissière profilée**  
- disponible pour toutes les glissières profilées courantes
- ② **Mécanisme à clavette**  
- Transmission de force entre le piston et le mors de serrage
- ③ **Mors de serrage**  
- sont moulés sur les surfaces des glissières profilées
- ④ **Boîtier**
- ⑤ **Piston pneumatique**  
- le piston déplace le mécanisme à clavette dans la longueur
- ⑥ **Accumulateur d'énergie à ressort**  
- pour fermer l'unité de serrage sans pression

### ▶ INFORMATIONS SUR LES PRODUITS

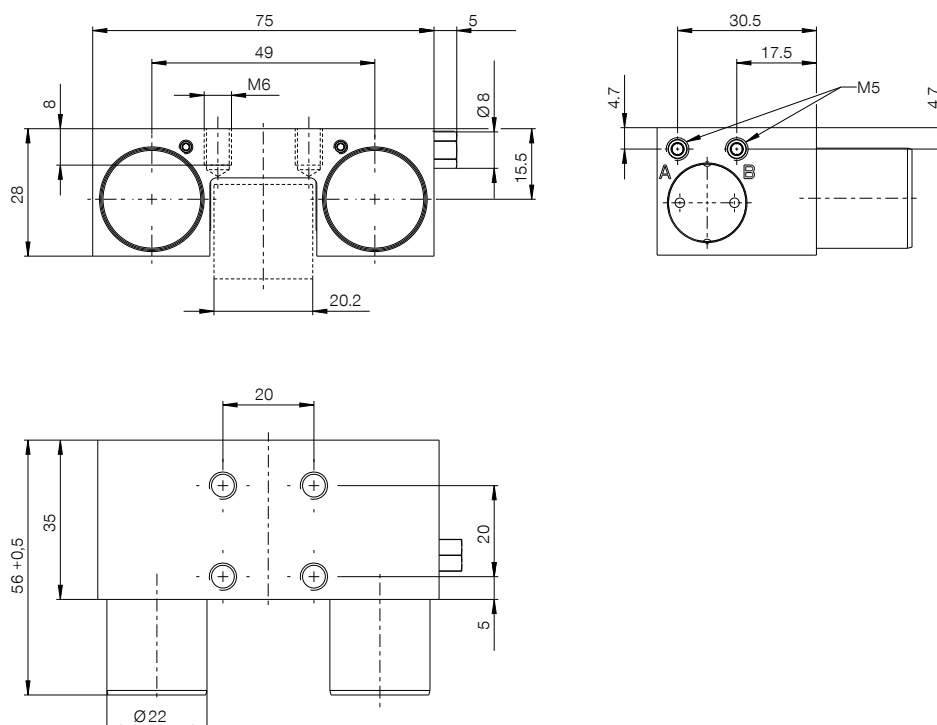
DOMAINES  
D'UTILISATION

- ▶ **Serrage en cas de chute de pression**
- ▶ **Serrage sans consommation d'énergie**

AUTRES  
INFORMATIONS

- ▶ **Plaque d'écartement**  
Selon la hauteur du chariot de guidage (mesure D), il convient de commander également une plaque d'écartement pour compenser la hauteur.
- ▶ **Modèles spéciaux sur demande p. ex.**  
avec une faible pression d'ouverture (3,0 bars)  
avec détection de l'initiateur  
avec raccord pneumatique supplémentaire (par le dessus, par l'avant)  
en acier inoxydable

## ► DESSINS TECHNIQUES



Ⓐ Raccordement Ouvrir (possible des deux côtés, un seul raccordement nécessaire)

Ⓑ Filtre de ventilation (d'un côté) Le raccordement peut être utilisé pour le raccordement PLUS (possible des deux côtés, un seul raccordement est nécessaire)



## ► CARACTÉRISTIQUES TECHNIQUES

N° de commande	MKS2502K
Actionnement	pneumatique
Force de maintien [N]	750
Force de retenue théorique ( $\mu=0,1$ ) [N]	938
Connexion PLUS possible	Oui
Force de maintien Connexion PLUS [N]	1400
Pression de service [bar]	5.5 ... 6.5
Pression de service nominal [bar]	6
Valeur B10d	5000000
Précision de positionnement +/- [mm]	0,02
Temps d'ouverture [s]	0.02
Temps de fermeture [s]	0.015
Température de service [°C]	-10 ... +70
Poids [kg]	0.4
Fonction	serrage
État	NC (Normally Closed) éléments fermés hors pression
Sens du montage	d'en haut
Volume du vérin par cycle [cm <sup>3</sup> ]	9
Classe de salle propre selon DIN EN ISO 14644-1	6
Autorisations	CE / UKCA / LABS / REACH / RoHS

Plan schématique. Tolérances générales selon DIN ISO 2768 T1-f/T2-H. Arêtes selon ISO 13715. L'élément n'offre aucune caractéristique de guidage. Le guidage doit s'effectuer à l'extérieur. La force de maintien correspond à la force maximale applicable dans le sens axial. Chaque élément de serrage et de freinage est soumis à un contrôle à 100 % avant la livraison pour vérifier qu'il présente les forces de maintien indiquées sur un rail en acier trempé avec une légère couche d'huile de lubrification (ISO-VG 68). L'utilisation d'autres lubrifiants ou revêtements de rail peut avoir une incidence sur le coefficient de frottement. Tenir compte des instructions de service avant la mise en service. Nous nous réservons le droit de procéder à des modifications techniques au fur et à mesure de l'évolution du produit. Vous trouverez des données plus récentes et d'autres données en ligne et dans les instructions de service à l'adresse [www.zimmer-group.com](http://www.zimmer-group.com).