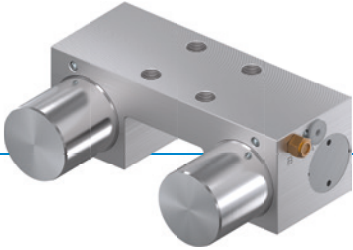


KLEMMELEMENT | PNEUMATISCH

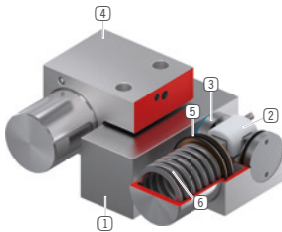
MKS3003BM

► PRODUKTVORTEILE



- **breites Produktsortiment**
für alle gängigen Profilschienenführungen
- **energielos geschlossen (NC)**
durch Federenergiespeicher
- **hohe Standzeit**
5 Mio. statische Klemmzyklen
- **höhere Haltekraft**
durch die Ansteuerung mit PLUS- Luft
- **Sicherheitselement**
sicheres Klemmen bei Energieausfall

► TECHNISCHE DETAILS



- ① **Profilschienenführung**
- für alle gängigen Profilschienenführungen erhältlich
- ② **Keilgetriebe**
- Kraftübersetzung zwischen Kolben und Klemmbacken
- ③ **Klemmbacken**
- werden an die Freiflächen der Profilschienenführung gepresst
- ④ **Gehäuse**
- ⑤ **Pneumatikkolben**
- der Kolben bewegt das Keilgetriebe in Längsrichtung
- ⑥ **Federenergiespeicher**
- zum drucklosen schließen der Klemmeinheit

► INFORMATIONEN RUND UM DIE PRODUKTE

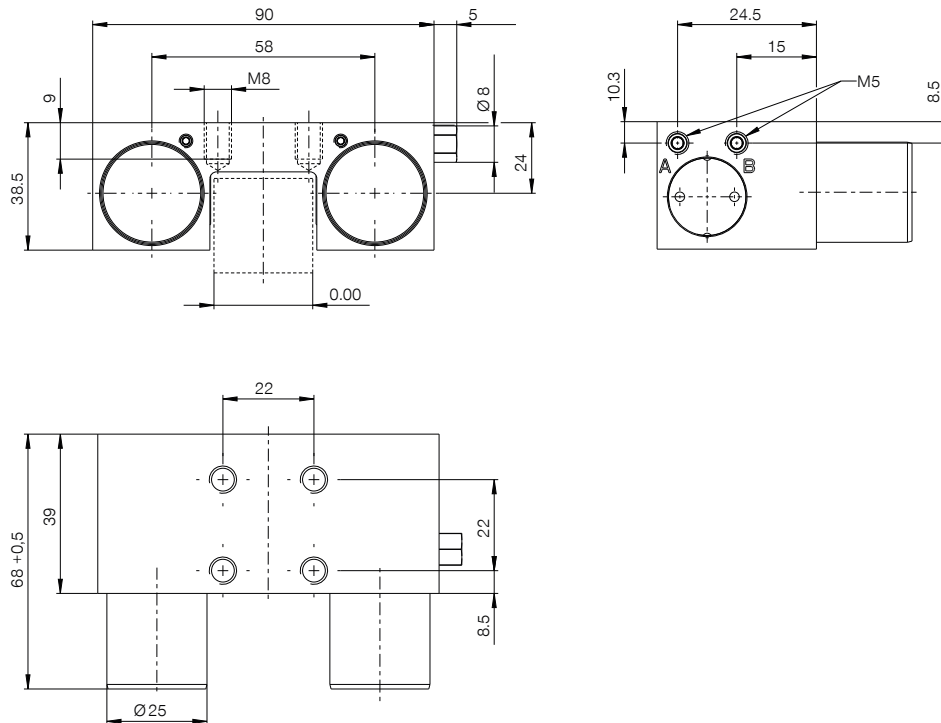
EINSATZMÖGLICHKEITEN

- **Klemmen bei Druckabfall**
- **Klemmen ohne Energiebedarf**

WEITERE INFORMATIONEN

- **Distanzplatte**
Je nach Höhe des Führungswagens (Maß D) ist zusätzlich eine Distanzplatte als Höhenausgleich zu bestellen.
- **Sondervarianten auf Anfrage z.B.**
 - mit geringerem Öffnungsdruck (3,0 bar)
 - mit Initiatorabfrage
 - mit zusätzlichem Luftanschluss (von oben, von vorne)
 - aus Edelstahl

TECHNISCHE ZEICHNUNGEN



Ⓐ Anschluss Öffnen (beidseitig möglich, nur ein Anschluss notwendig)

Ⓑ Entlüftungsfiter (einseitig) Anschluss kann für PLUS-Anschluss genutzt werden (beidseitig möglich, nur ein Anschluss notwendig)



TECHNISCHE DATEN

Bestell-Nr.	MKS3003BM
Betätigung	pneumatisch
Haltekraft [N]	1050
Theoretische Haltekraft ($\mu=0,1$) [N]	1.313
PLUS-Anschluss möglich	Ja
Haltekraft PLUS-Anschluss [N]	2600
Betriebsdruck [bar]	5,5 ... 6,5
Nennbetriebsdruck [bar]	6
B10d-Wert	5.000.000
Positioniergenauigkeit +/- [mm]	0,02
Öffnungszeit [s]	0,02
Schließzeit [s]	0,03
Betriebstemperatur [°C]	-10 ... +70
Gewicht [kg]	0,79
Funktion	klemmen
Zustand	NC (normally closed) Drucklos geschlossen
Montagerichtung	von vorne
Zylindervolumen pro Zyklus [cm ³]	12
Reinraumklasse nach DIN EN ISO 14644-1	6
Zulassungen	CE / UKCA / LABS / REACH / RoHS

Zeichnung schematisch. Allgemeintoleranzen nach DIN ISO 2768 T1-f/T2-H. Kanten nach ISO 13715. Element bietet keine Führungseigenschaften. Führung muss extern erfolgen. Die Haltekraft ist die Kraft, die in axialer Richtung maximal aufgebracht werden kann. Jedes Klemm- und Bremsselement wird in einer 100%-Kontrolle vor der Auslieferung auf die angegebenen Haltekraften auf einer gehärteten Stahlschiene mit leicht geölter Schmierschicht (ISO-VG 68) getestet. Der Einsatz von anderen Schmierstoffen oder Schienenbeschichtungen kann die Reibungszahl beeinflussen. Vor Inbetriebnahme ist die Betriebsanleitung zu beachten. Im Zuge der Weiterentwicklung bleiben technische Änderungen vorbehalten. Aktuellste und weitere Daten online und in der Betriebsanleitung unter www.zimmer-group.com abrufbar.