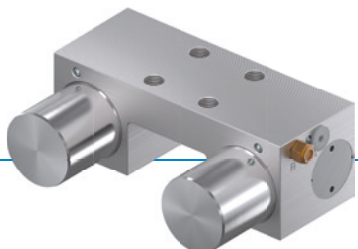


ELEMENTO DI SERRAGGIO | PNEUMATICA

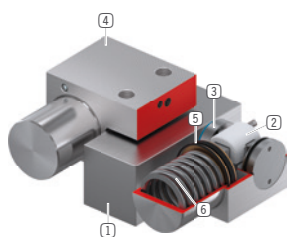
MKS3505AK

► VANTAGGI DEL PRODOTTO



- **ampio assortimento prodotti**
per tutte le guide profilate in uso
- **chiusura senza energia (NC)**
con l'accumulatore di energia a molla
- **lunga durata**
5 milioni di cicli di bloccaggio statici
- **maggiore forza di tenuta**
con il comando con aria PLUS
- **elemento di sicurezza**
serraggio sicuro in caso di caduta di energia

► DETTAGLI TECNICI



- ① **guida profilata**
- disponibile per tutte le guide profilate in uso
- ② **ingranaggio a cuneo**
- trasmissione della forza tra pistone e ganasce
- ③ **ganasce di serraggio**
- pressati sulle superfici libere della guida profilata
- ④ **Carcassa**
- ⑤ **pistone pneumatico**
- il pistone muove l'ingranaggio a cuneo in senso longitudinale
- ⑥ **accumulatore di energia a molla**
- per la chiusura del gruppo di serraggio senza pressione

► INFORMAZIONI SUI PRODOTTI

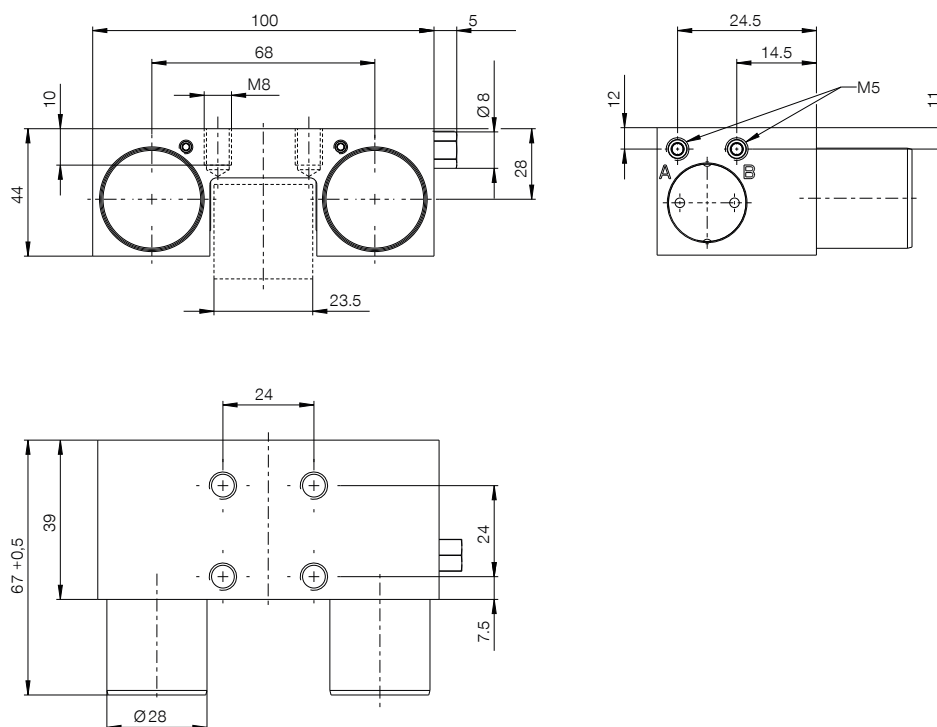
POSSIBILITÀ
D'IMPIEGO

- **Serraggio in caso di caduta di pressione**
- **Serraggio senza bisogno di energia**

ULTERIORI
INFORMAZIONI

- **Piastra distanziatrice**
A seconda dell'altezza del carrello di guida (quota D) si deve ordinare anche una piastra distanziatrice come compensazione in altezza.
- **Varianti speciali su richiesta es.**
con pressione di apertura ridotta (3,0 bar)
con rilevamento tramite micro
con collegamento aria supplementare (dall'alto, da davanti)
in acciaio inox

► DISEGNI TECNICI



Ⓐ Collegamento aperto (possibile su entrambi i lati, è necessario un solo collegamento)

Ⓑ Filtro di sfiato (unilaterale) L'attacco può essere utilizzato per il collegamento PLUS (possibile su entrambi i lati, è necessario un solo attacco)



► DATI TECNICI

Numero d'ordine	MKS3505AK
Azionamento	pneumatica
Forza di tenuta [N]	1250
Forza di tenuta teorica ($\mu=0,1$) [N]	1563
Collegamento PLUS possibile	Sì
Forza di tenuta PLUS connessione [N]	2200
Pressione di esercizio [bar]	5.5 ... 6.5
Pressione di esercizio nominale [bar]	6
Valore B10d	5000000
Precisione di posizionamento +/- [mm]	0,02
Tempo di apertura [s]	0.02
Tempo di chiusura [s]	0.03
Temperatura di esercizio [°C]	-10 ... +70
Peso [kg]	0.98
Funzione	bloccaggio
Condizione	NC (Normally Closed) Gli elementi sono chiusi senza pressione
Direzione di montaggio	dal davanti
Volume del cilindro per ciclo [cm ³]	12
Camera bianca classe secondo DIN EN ISO 14644-1	6
Certificazioni	CE / UKCA / LABS / REACH / RoHS

Disegno schematico. Tolleranze generali secondo la norma DIN ISO 2768 T1-f/T2-H. Bordi secondo la norma ISO 13715. L'elemento non presenta le caratteristiche delle guide. La guida deve essere esterna. La forza di tenuta è la forza massima che può essere applicata in direzione assiale. Ogni elemento di bloccaggio o frenatura viene sottoposto ad un controllo completo prima della consegna su una guida in acciaio temprato con uno strato di lubrificazione leggermente oliato (ISO-VG 68) per garantire che soddisfi le forze di tenuta specificate. L'utilizzo di altri lubrificanti o rivestimenti delle guide può influire sull'attrito. Prima dell'attivazione, consultare le istruzioni per l'uso. Nell'ambito dello sviluppo del prodotto, ci riserviamo il diritto di apportare modifiche tecniche. Ulteriori dati aggiornati sono disponibili online e nelle istruzioni per l'uso all'indirizzo www.zimmer-group.com.