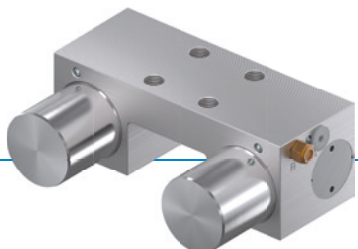


# 夹紧元件 | 气动

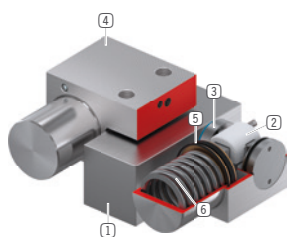
## MKS4505A

### ▶ 产品优点



- ▶ **广泛的产品种类**  
适用于所有常见的成型导轨
- ▶ **无能量关闭 (NC)**  
通过弹簧蓄能
- ▶ **长久耐用**  
500 万次静态钳制循环
- ▶ **更大的保持力**  
通过使用 PLUS 空气控制
- ▶ **安全元件**  
在断电时牢固钳制

### ▶ 技术详情



- ① **成型导轨**  
- 适用于所有常见的成型导轨
- ② **楔形传动机构**  
- 在活塞和钳制钳口之间力的传输
- ③ **钳口**  
- 压在成型导轨的自由面上
- ④ **外壳**
- ⑤ **气动活塞**  
- 活塞沿纵向移动楔形传动机构
- ⑥ **弹簧蓄能**  
- 用于无压力关闭钳制单元

### ▶ 产品相关信息

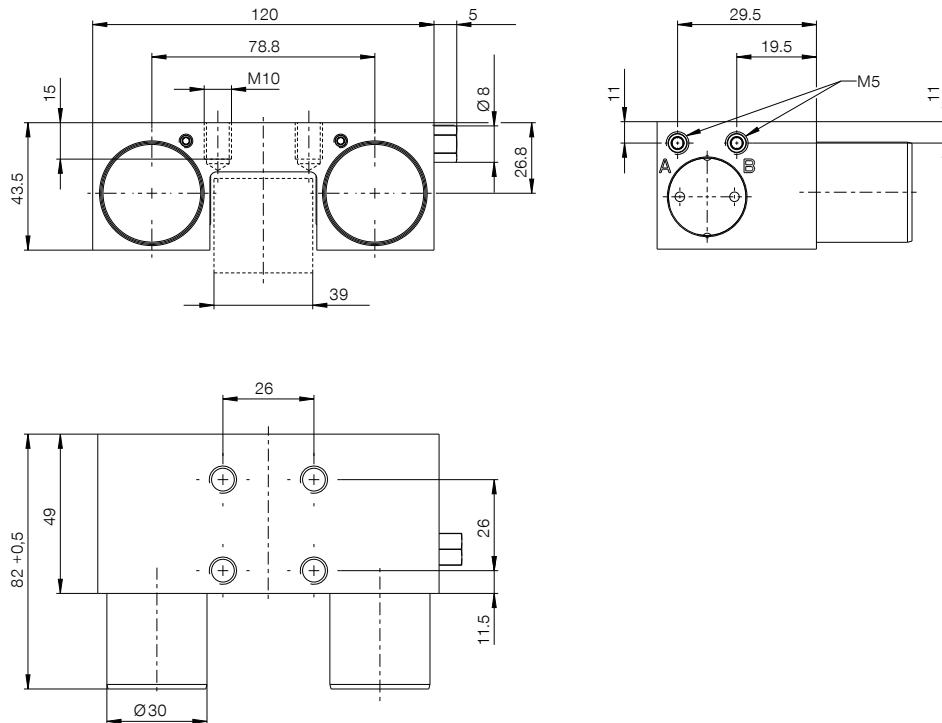
应用  
场景

- ▶ **压力下降时钳制**
- ▶ **无需能量钳制**

其他  
信息

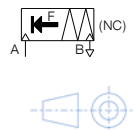
- ▶ **间隔板**  
视导向车高度(尺寸 D)不同,须额外订购一个转接板用于平衡高度。
- ▶ **可根据需要提供特殊款式,例如**  
张开所需压力更低 (3.0 bar)  
带接近开关识别  
带有附加空气接口(上方、前方)  
不锈钢材质

## ► 技术图纸



Ⓐ 开放式连接(两侧均可, 只需一个连接)

Ⓑ 通风过滤器(单侧) 连接可用于 PLUS 连接(两侧均可, 只需一个连接)。



## ► 技术数据

订购编号	MKS4505A
操作	气动
保持力 [N]	1450
理论保持力( $\mu=0.1$ ) [N]	1813
PLUS 接口可行	否
操作气压 [bar]	5.5 ... 6.5
B10d值	5000000
定位精度+/- [mm]	0,02
张开时间 [s]	0.03
闭合时间 [s]	0.035
操作温度 [°C]	-10 ... +70
重量 [kg]	1.5
功能	钳制
情况	NC (Normally Closed) 在无压状态下关闭
安装方向	从上方
每循环耗气体积 [cm <sup>3</sup> ]	17
根据DIN EN ISO 14644-1标准无尘室应用	6
认证	CE / UKCA / LABS / REACH / RoHS

示意图。一般公差符合 DIN ISO 2768 T1-f/T2-H。倒角符合 ISO 13715。元件不提供导向特性。必须在外部进行导向。保持力是指可沿轴向施加的最大作用力。每个夹紧元件和制动元件都要在交货前进行 100% 检查, 涂上薄薄一层润滑油 (ISO-VG 68) 以规定的保持力在硬化钢导轨上进行测试。使用其他润滑剂或钢导轨涂层可能会影响摩擦系数。在调试之前要注意操作说明书。保留在进一步开发过程中进行技术变更的权利。可通过 [www.zimmer-group.com](http://www.zimmer-group.com) 检索网上和操作说明书中的最新数据和其他数据。