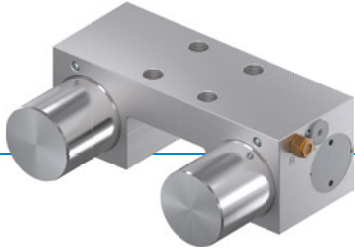


夹紧元件 | 气动

MKS4512F-LP

▶ 产品优点



- ▶ **广泛的产品种类**
适用于所有常见的成型导轨
- ▶ **无能量关闭 (NC)**
通过弹簧蓄能
- ▶ **长久耐用**
500 万次静态钳制循环
- ▶ **更大的保持力**
通过使用 PLUS 空气控制
- ▶ **安全元件**
在断电时牢固钳制

▶ 技术详情



- ① **成型导轨**
- 适用于所有常见的成型导轨
- ② **楔形传动机构**
- 在活塞和钳制钳口之间力的传输
- ③ **钳口**
- 压在成型导轨的自由面上
- ④ **外壳**
- ⑤ **气动活塞**
- 活塞沿纵向移动楔形传动机构
- ⑥ **弹簧蓄能**
- 用于无压力关闭钳制单元

▶ 产品相关信息

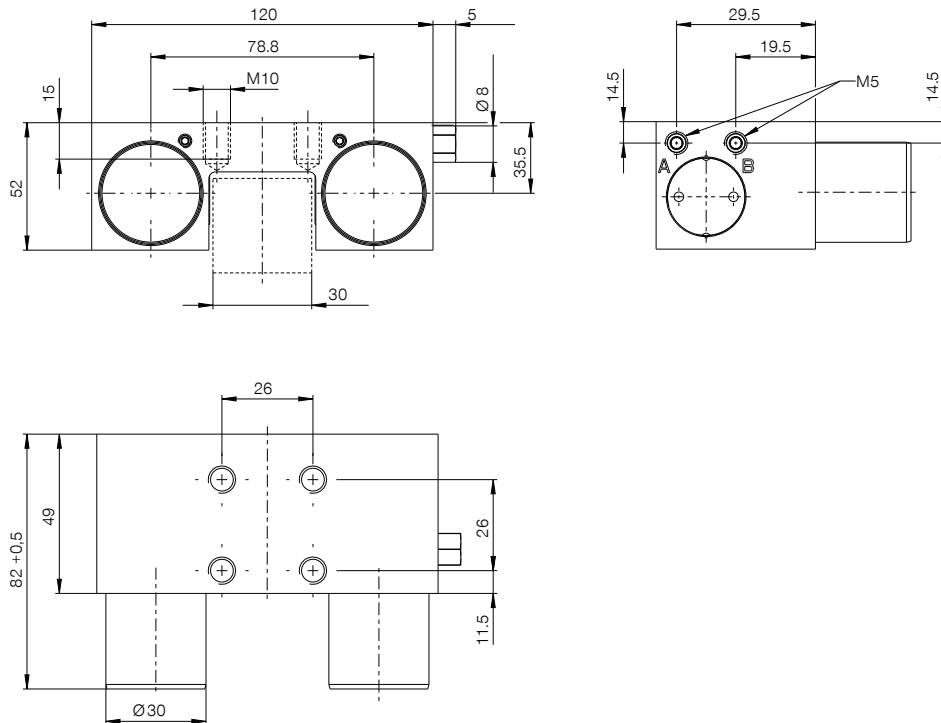
应用
场景

- ▶ **压力下降时钳制**
- ▶ **无需能量钳制**

其他
信息

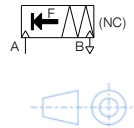
- ▶ **间隔板**
视导向车高度(尺寸 D)不同,须额外订购一个转接板用于平衡高度。
- ▶ **可根据需要提供特殊款式,例如**
张开所需压力更低 (3.0 bar)
带接近开关识别
带有附加空气接口(上方、前方)
不锈钢材质

技术图纸



Ⓐ 开放式连接(两侧均可, 只需一个连接)

Ⓑ 通风过滤器(单侧) 连接可用于 PLUS 连接(两侧均可, 只需一个连接)。



技术数据

订购编号	MKS4512F-LP
操作	气动
保持力 [N]	1350
理论保持力($\mu=0.1$) [N]	1688
PLUS 接口可行	是
保持力PLUS连接 [N]	2000
操作气压 [bar]	4 ... 6.5
额定操作气压 [bar]	4
B10d值	5000000
定位精度+/- [mm]	0,02
张开时间 [s]	0.03
闭合时间 [s]	0.035
操作温度 [°C]	-10 ... +70
重量 [kg]	1.7
功能	钳制
情况	NC (Normally Closed) 在无压状态下关闭
安装方向	从前方
每循环耗气体积 [cm ³]	17
根据DIN EN ISO 14644-1标准无尘室应用	6
认证	CE / UKCA / LABS / REACH / RoHS

示意图。一般公差符合 DIN ISO 2768 T1-f/T2-H, 倒角符合 ISO 13715。元件不提供导向特性, 必须在外部进行导向。保持力是指可沿轴向施加的最大作用力。每个夹紧元件和制动元件都要在交货前进行 100% 检查, 涂上薄薄一层润滑油 (ISO-VG 68) 以规定的保持力在硬化钢导轨上进行测试。使用其他润滑油或钢导轨涂层可能会影响摩擦系数。在调试之前要注意操作说明书。保留在进一步开发过程中进行技术变更的权利。可通过 www.zimmer-group.com 检索网上和操作说明书中的最新数据和其他数据。