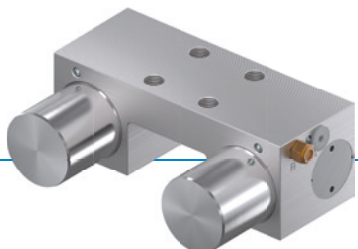


ELEMENT ZACISKOWY | PNEUMATYCZNA

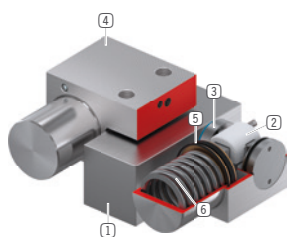
MKS4514D

► ZALETY PRODUKTU



- **Szeroki asortyment**
do wszystkich popularnych przewodnic szynowych profilowych
- **Zamykanie bez wykorzystania energii (NC)**
dzięki akumulatorowi energii sprężystości
- **Wysoka trwałość**
5 mln cykli zaciskania statycznego
- **Wyższa siła utrzymująca**
dzięki sterowaniu powietrzem z przyłącza PLUS
- **Element zabezpieczający**
pewny zacisk w razie przerwy w dostawie energii

► DANE TECHNICZNE



- ① **Prowadnica szynowa profilowa**
- Do wszystkich popularnych przewodnic szynowych profilowych
- ② **Mechanizm klinowy**
- przeniesienie sił między tłokiem a szczękami zaciskowymi
- ③ **Szczęki zaciskowe**
- dociskane do powierzchni dociskowych przewodnicy szynowej profilowej
- ④ **Obudowa**
- ⑤ **Tłok pneumatyczny**
- tłok porusza mechanizm klinowy w kierunku wzdłużnym
- ⑥ **Akumulator energii sprężystości**
- Do beciśnieniowego zamykania jednostki zaciskowej

► INFORMACJE O PRODUKTACH

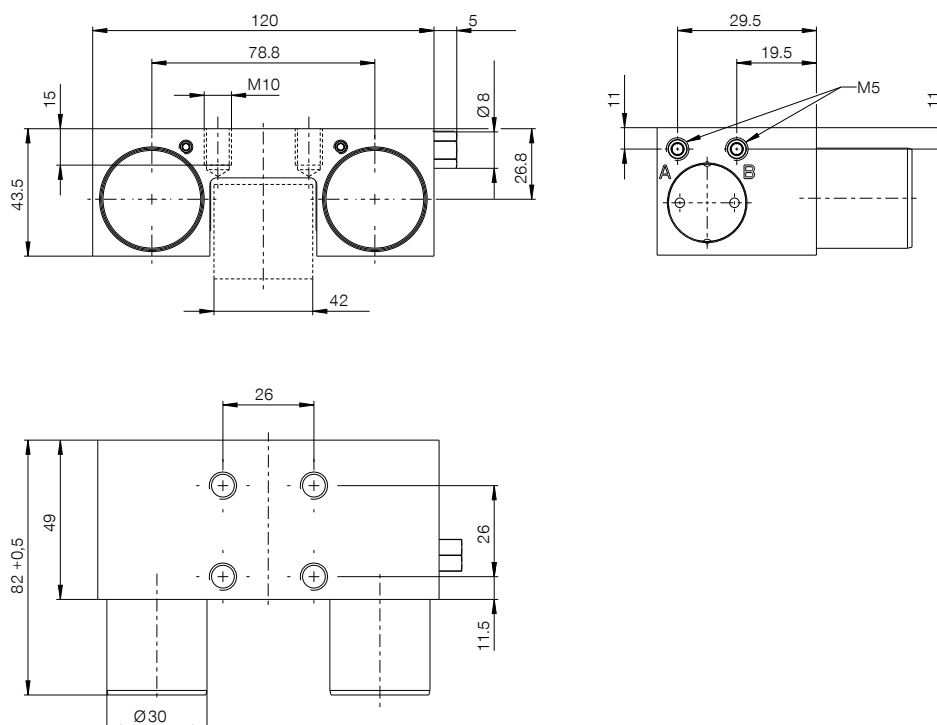
MOŻLIWOŚCI ZASTOSOWANIA

- **Zaciskanie przy spadku ciśnienia**
- **Zaciskanie bez potrzeby doprowadzania energii**

DODATKOWE INFORMACJE

- **Płyta dystansowa**
Zależnie od wysokości wózka prowadzącego (wymiar D) należy dodatkowo zamówić płytę dystansową do wyrównania wysokości.
- **Warianty niestandardowe na zamówienie, np.**
 - o niewielkim ciśnieniu otwierania (3,0 bar)
 - z kontrolą inicjatorów
 - z dodatkowym przyłączem pneumatycznym (u góry, z przodu)
 - ze stali szlachetnej

► RYSUNKI TECHNICZNE



Otwarte połączenie (możliwe po obu stronach, wymagane tylko jedno połączenie)

Ⓑ Filtr odpowietrzający (jednostronny) Przyłącze może być używane do połączenia PLUS (możliwe po obu stronach, konieczne tylko jedno połączenie)



► DANE TECHNICZNE

Nr katalogowy	MKS4514D
Obsługa	pneumatyczna
Siła utrzymująca [N]	1450
teoretyczna siła utrzymująca ($\mu=0,1$) [N]	1813
Przyłącze PLUS, możliwe	Nie
Ciśnienie robocze [bar]	5.5 ... 6.5
Wartość B10d	5000000
Dokładność pozycjonowania +/- [mm]	0,02
Czas otwierania [s]	0.03
Czas zamykania [s]	0.035
Temperatura robocza [°C]	-10 ... +70
Masa [kg]	1.5
Funkcja	zacziskanie
Stan	NC (Normally Closed) Zamykanie bezciśnieniowe
Kierunek montażu	od góry
Pojemność cylindra na cykl [cm ³]	17
Klasa pomieszczenia czystego zgodnie z DIN EN ISO 14644-1	6
Dopuszczenia	CE / UKCA / LABS / REACH / RoHS

Rysunek ma charakter schematyczny. Tolerancje ogólne zgodnie z DIN ISO 2768 T14/T2-H. Krawędzie zgodnie z ISO 13715. Element nie ma właściwości przewodzących. Konieczne jest zewnętrzne prowadzenie. Siła trzymania to maksymalna siła, jaką można wywierać w kierunku osiowym. Każdy element zaciskowy i hamulcowy jest testowany przed dostawą pod kątem określonych sił trzymania na hartowanej stalowej szynie z lekko naoliwioną warstwą smarującą (ISO-VG 68) w ramach 100% kontroli. Używanie innych środków smarnych lub powłok szyn może mieć wpływ na współczynnik tarcia. Przed uruchomieniem należy przeczytać instrukcję obsługi. Zastrzegamy sobie prawo do wprowadzania zmian technicznych w ramach dalszego rozwoju. Aktualne i dodatkowe dane można znaleźć w Internecie oraz w instrukcji obsługi na stronie www.zimmer-group.com.