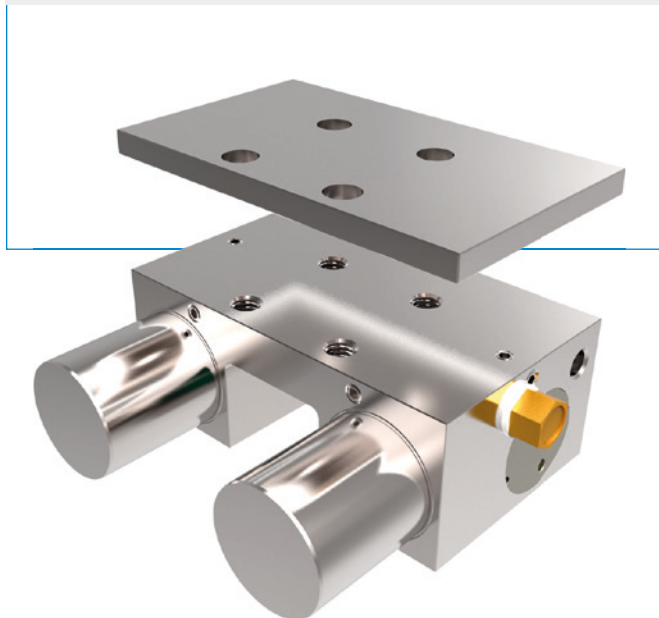


# UPÍNACIE PRVKY | PNEUMATICKÉ SÉRIA MKS

## ► VÝHODY VÝROBKU



- **široký sortiment výrobkov**  
pre všetky bežné vedenia profilovanými koľajničkami
- **zatvorený bez energie (NC)**  
prostredníctvom pružinového zásobníka energie
- **dlhá životnosť**  
až 5 mil. statických upínacích cyklov
- **väčšia pridržiavacia sila**  
riadením plusového vzduchu
- **bezpečnostný prvok**  
bezpečné upnutie pri výpadku energie

## ► VHODNÝ VÝROBK PRE VAŠU APLIKÁCIU

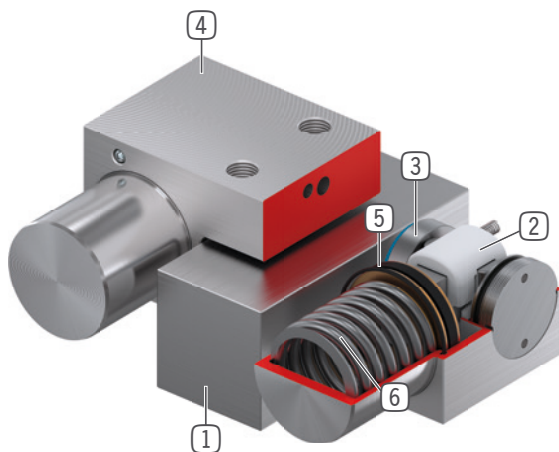
### MOŽNOSTI POUŽITIA

- **Upínanie pri poklese tlaku**
- **Upínanie bez potreby energie**

### ĎALŠIE INFORMÁCIE

- **Dištančná platňa**  
V závislosti od výšky vodiaceho vozíka (rozmer D) treba navyše objednať dištančnú platňu na výškové vyrovnanie.
- **Špeciálne varianty na požiadanie, ako napr.**
  - s nižším otváracím tlakom (3,0 bar)
  - s bezdotykovým spínačom
  - s prídavnou vzduchovou prípojkou (zhora, spredu)
  - z ušľachtilej ocele

## ► PREHĽAD VÝHOD



- ① **vedenie profilovanými koľajničkami**  
- k dispozícii pre všetky bežné vedenia profilovanými koľajničkami
- ② **Klinová prevodovka**  
- Prevod sily medzi piestom a upínacími čelistami
- ③ **Upínacie čeluste**  
- sa pritlačia na voľné plochy vedenia profilovanými koľajničkami
- ④ **Teleso**
- ⑤ **Pneumatický piest**  
- piest pohybuje klinovú prevodovku v pozdĺžnom smere
- ⑥ **pružinový zásobník energie**  
- na beztlakové otváranie a zatváranie upínacieho prvku

## ► INFORMÁCIE O RADE

Rad	► Technické údaje	
	MKS	MKS-LP
Veľkosť koľajnice	12-65 mm	12-65 mm
Pridržiavacia sila	250-3300 N	150-1350 N
Tlak min./max.	5,5 / 6,5	4 / 6,5
Pružinový zásobník energie	dostupný	dostupný
Prípojka PLUS	Áno	Áno
Hodnota B10d	až 5 mil.	až 5 mil.
Dynamické brzdové cykly	nevhodný	nevhodný
Ovládanie	pneumatické	pneumatické
Prevádzková teplota	-10 ... +70 [°C]	-10 ... +70 [°C]