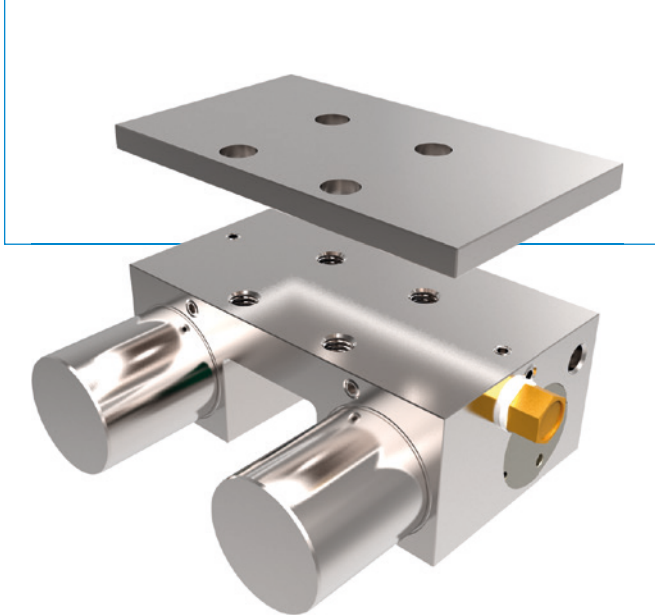


导轨钳制元件 | 气动

MKS 系列

▶ 产品优点



- ▶ **广泛的产品种类**
适用于所有常见的成型导轨
- ▶ **无能量关闭 (NC)**
通过弹簧蓄能
- ▶ **长久耐用**
高达 500 万次静态钳制循环
- ▶ **更大的保持力**
通过使用 PLUS 空气控制
- ▶ **安全元件**
在断电时牢固钳制

▶ 面向您具体应用的合适产品

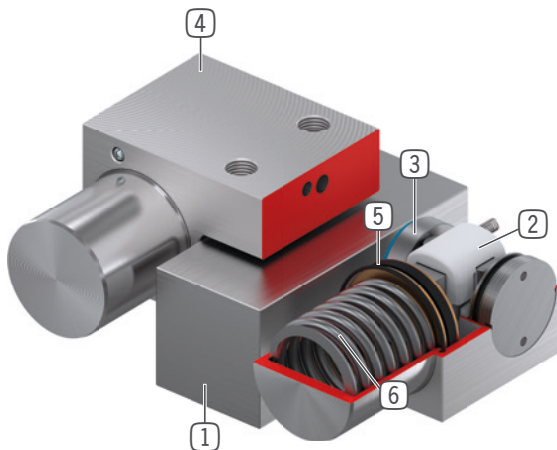
应用
场景

- ▶ **压力下降时钳制**
- ▶ **无需能量钳制**

其他
信息

- ▶ **间隔板**
视导向车高度(尺寸 D)不同,须额外订购一个转接板用于平衡高度。
- ▶ **可根据需要提供特殊款式,例如**
张开所需压力更低 (3.0 bar)
带接近开关识别
带有附加空气接口(上方、前方)
不锈钢材质

► 优势细节



- ① 成型导轨
- 适用于所有常见的成型导轨
- ② 楔形传动机构
- 在活塞和钳制钳口之间力的传输
- ③ 钳口
- 压在成型导轨的自由面上
- ④ 外壳
- ⑤ 气动活塞
- 活塞沿纵向移动楔形传动机构
- ⑥ 弹簧蓄能
- 用于无压力关闭钳制单元

► 产品系列信息

系列	► 技术数据	
	MKS	MKS-LP
导轨尺寸	12-65 mm	12-65 mm
保持力	250-3300 N	150-1350 N
允许温度范围	5.5 / 6.5	4 / 6.5
弹簧蓄能	存在	存在
增压连接	有	有
B10d 值	最大至五百万	最大至五百万
动态制动循环	无	无
操作	气动	气动
操作温度	-10 ... +70 [°C]	-10 ... +70 [°C]