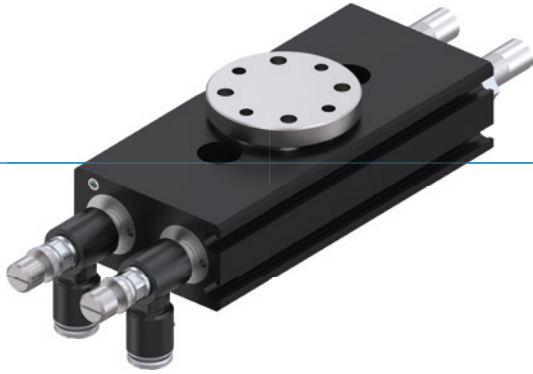


# 扁平回转摆缸

## MSF 系列

### ▶ 产品优点



#### "独特的"

##### ▶ 您自己决定!

法兰连接或轴连接, 有或没有缓冲器: 多变性确保您总能找到您所需要的

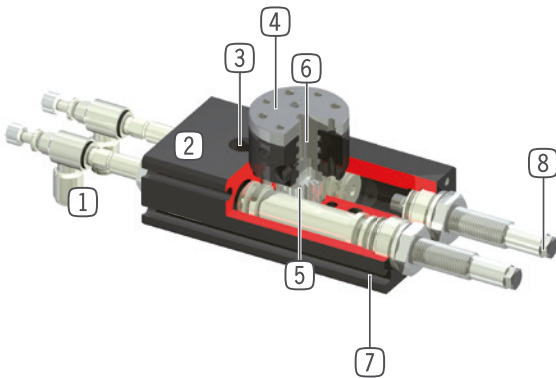
##### ▶ 扁平结构

可逆双驱动活塞, 元件可用于平面应用中。这使您可以更节省空间的来设计方案

##### ▶ 无级可调节旋转角度

完全可调节的旋转角度更灵活并且独特, 同时减少安装准备时间

### ▶ 优势细节



#### ① 节流阀

- 用来调节速度
- 交货时包含在内

#### ② 坚固且轻的外壳

- 硬涂层铝合金

#### ③ 安装和定位

- 多个不同的安装面可方便安装

#### ④ 可用刀座

- 可连接延长轴或法兰

#### ⑤ 力的转化

- 齿轮齿条

#### ⑥ 最多内部可通2路气

- 用于无管道空气传输
- 不需要扭曲气管

#### ⑦ 检测槽

- 用于放置安装磁性传感器

#### ⑧ 采用螺旋槽技术的内置缓冲器

- 最终位置缓冲可调节



## 产品特点

尺寸型号	版本						
	MSFXX	N-F001	S-F001	N-F002	S-F002	N-D2	S-D2
(最多)1千万次循环免维护	•	•	•	•	•	•	•
IP41	•	•	•	•	•	•	•
磁场传感器	•	•	•	•	•	•	•
法兰	•	•				•	•
轴颈				•	•		
空气传输						•	•
弹性体终端位置减振装置	•			•		•	
Powerstop 终端位置减振装置		•			•		•
可定位 2 个位置	•	•	•	•	•	•	•
摆动角度可调整	•	•	•	•	•	•	•

## 技术数据

尺寸型号	摆动角度 [°]	扭矩 [Nm]	重量 [kg]	IP 等级
MSF34	90 / 180	0,3 - 0,4	0,17 - 0,21	IP41
MSF40	90 / 180	0,6 - 0,7	0,26 - 0,29	IP41
MSF44	90 / 180	1 - 1,2	0,41 - 0,46	IP41

## 更多详情请上网查询



所有信息查询请点击:[www.zimmer-group.com](http://www.zimmer-group.com)。产品参数、绘图、3D模型和操作说明均可根据产品型号查询。清晰且实时更新。

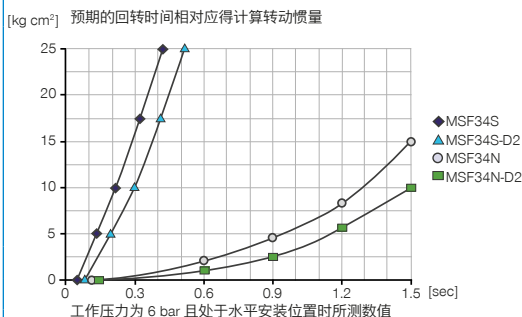
# 扁平回转摆缸

## MSF34 尺寸型号

### 产品规格



### 转动惯量



### 随货提供



2 [个]  
流量控制阀 - 转动式  
DRVM3X4



2 [个]  
中心定位环  
DST40800

### 配件建议



### 能源供应



**GVM3**  
直插接头-宝塔式



**DSV1-8**  
气压安全阀



**DSV1-8E**  
带快速排气装置的压力安全阀



### 传感器



**MFS02-S-KHC-P2-PNP**  
2点传感器直头, 电缆0.3 m-连接器M8



### 接口 / 其他



**KAG500**  
插入式直连接头电缆 5 m - M8插头(母头)



**KAW500**  
插入式弯角连接头电缆 5 m - M8插头(母头)



### 传感器



**MFS01-S-KHC-P1-PNP**  
倾斜的磁场传感器, 电缆0.3 m-插头M8



**MFS02-S-KHC-P1-PNP**  
磁场传感器直的, 电缆0.3m-插头M8



**MFS01-S-KHC-P2-PNP**  
2点传感器盖, 电缆0.3 m-插头M8



**S8-G-3**  
可焊线的插入式直连接头 - M8连接头



**S12-G-3**  
可焊线的插入式直连接头 - M12连接头

▶ 技术数据

订购编号	MSF34N-F001	MSF34S-F001	MSF34N-F002	MSF34S-F002	MSF34N-D2	MSF34S-D2
摆动角度 [°]	90 / 180	90 / 180	90 / 180	90 / 180	90 / 180	90 / 180
扭矩 [Nm]	0.4	0.4	0.4	0.4	0.3	0.3
通过弹性体	实现终端位置缓冲	PowerStop	实现终端位置缓冲	PowerStop	实现终端位置缓冲	PowerStop
端工具架	法兰	法兰	轴颈	轴颈	法兰	法兰
重复定位 +/- [°]	0.07	0.01	0.07	0.01	0.07	0.01
气体传输 (编号)					2	2
轴向负载量 [N]	215	215	215	215	215	215
径向负载量 [Nm]	5.5	5.5	5.5	5.5	5.5	5.5
最小操作气压 [bar]	3	3	3	3	3	3
最大操作气压 [bar]	8	8	8	8	8	8
额定操作气压 [bar]	6	6	6	6	6	6
最低操作温度 [°C]	5	5	5	5	5	5
最高操作温度 [°C]	+80	+80	+80	+80	+80	+80
每90°循环耗气体积 [cm³]	3	3	3	3	3	3
每180°循环耗气体积 [cm³]	6	6	6	6	6	6
根据IEC 60529标准安全保护	IP41	IP41	IP41	IP41	IP41	IP41
重量 [kg]	0.19	0.2	0.18	0.19	0.22	0.23

