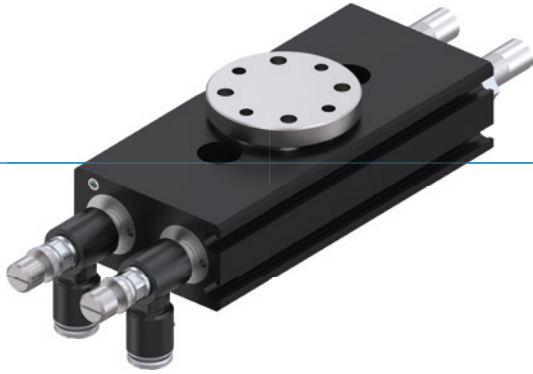


# 扁平回转摆缸

## MSF 系列

### ▶ 产品优点



#### "独特的"

##### ▶ 您自己决定!

法兰连接或轴连接, 有或没有缓冲器: 多变性确保您总能找到您所需要的

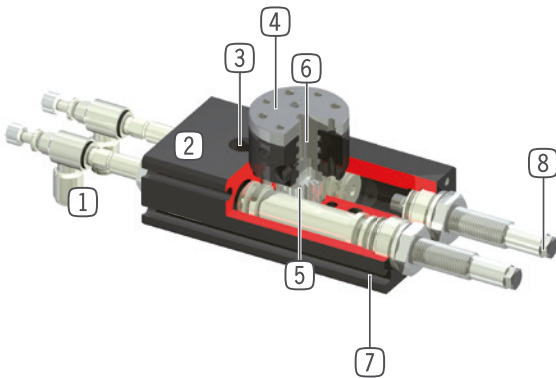
##### ▶ 扁平结构

可逆双驱动活塞, 元件可用于平面应用中。这使您可以更节省空间的来设计方案

##### ▶ 无级可调节旋转角度

完全可调节的旋转角度更灵活并且独特, 同时减少安装准备时间

### ▶ 优势细节



#### ① 节流阀

- 用来调节速度
- 交货时包含在内

#### ② 坚固且轻的外壳

- 硬涂层铝合金

#### ③ 安装和定位

- 多个不同的安装面可方便安装

#### ④ 可用刀座

- 可连接延长轴或法兰

#### ⑤ 力的转化

- 齿轮齿条

#### ⑥ 最多内部可通2路气

- 用于无管道空气传输
- 不需要扭曲气管

#### ⑦ 检测槽

- 用于放置安装磁性传感器

#### ⑧ 采用螺旋槽技术的内置缓冲器

- 最终位置缓冲可调节



## 产品特点

| 尺寸型号               | 版本    |        |        |        |        |      |      |
|--------------------|-------|--------|--------|--------|--------|------|------|
|                    | MSFXX | N-F001 | S-F001 | N-F002 | S-F002 | N-D2 | S-D2 |
| (最多)1千万次循环免维护      | •     | •      | •      | •      | •      | •    | •    |
| IP41               | •     | •      | •      | •      | •      | •    | •    |
| 磁场传感器              | •     | •      | •      | •      | •      | •    | •    |
| 法兰                 | •     | •      |        |        |        | •    | •    |
| 轴颈                 |       |        |        | •      | •      |      |      |
| 空气传输               |       |        |        |        |        | •    | •    |
| 弹性体终端位置减振装置        | •     |        |        | •      |        | •    |      |
| Powerstop 终端位置减振装置 |       | •      |        |        | •      |      | •    |
| 可定位 2 个位置          | •     | •      | •      | •      | •      | •    | •    |
| 摆动角度可调整            | •     | •      | •      | •      | •      | •    | •    |

## 技术数据

| 尺寸型号  | 摆动角度<br>[°] | 扭矩<br>[Nm] | 重量<br>[kg]  | IP 等级 |
|-------|-------------|------------|-------------|-------|
| MSF34 | 90 / 180    | 0,3 - 0,4  | 0,17 - 0,21 | IP41  |
| MSF40 | 90 / 180    | 0,6 - 0,7  | 0,26 - 0,29 | IP41  |
| MSF44 | 90 / 180    | 1 - 1,2    | 0,41 - 0,46 | IP41  |

## 更多详情请上网查询



所有信息查询请点击:[www.zimmer-group.com](http://www.zimmer-group.com)。产品参数、绘图、3D模型和操作说明均可根据产品型号查询。清晰且实时更新。

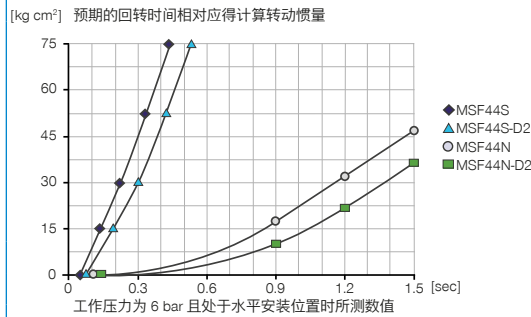
# 扁平回转摆缸

## MSF44 尺寸型号

### 产品规格



### 转动惯量



### 随货提供



2 [个]  
流量控制阀 - 转动式  
DRVM3X4



2 [个]  
中心定位环  
DST40800

### 配件建议



### 能源供应



**GVM3**  
直插接头-宝塔式



**DSV1-8**  
气压安全阀



**DSV1-8E**  
带快速排气装置的压力安全阀



### 传感器



**MFS01-S-KHC-P1-PNP**  
倾斜的磁场传感器, 电缆0.3 m-插头M8



**MFS02-S-KHC-P1-PNP**  
磁场传感器直的, 电缆0.3m-插头M8



**MFS01-S-KHC-P2-PNP**  
2点传感器盖, 电缆0.3 m-插头M8



### 传感器



**MFS02-S-KHC-P2-PNP**  
2点传感器直头, 电缆0.3 m-连接器M8



### 接口 / 其他



**KAG500**  
插入式直连接头电缆 5 m - M8插头(母头)



**KAW500**  
插入式弯角连接头电缆 5 m - M8插头(母头)



**S8-G-3**  
可焊线的插入式直连接头 - M8连接头



**S12-G-3**  
可焊线的插入式直连接头 - M12连接头

| 订购编号              | ▶ 技术数据      |             |             |             |           |           |
|-------------------|-------------|-------------|-------------|-------------|-----------|-----------|
|                   | MSF44N-F001 | MSF44S-F001 | MSF44N-F002 | MSF44S-F002 | MSF44N-D2 | MSF44S-D2 |
| 摆动角度 [°]          | 90 / 180    | 90 / 180    | 90 / 180    | 90 / 180    | 90 / 180  | 90 / 180  |
| 扭矩 [Nm]           | 1.2         | 1.2         | 1.2         | 1.2         | 1         | 1         |
| 通过弹性体             | 实现终端位置缓冲    | PowerStop   | 实现终端位置缓冲    | PowerStop   | 实现终端位置缓冲  | PowerStop |
| 端工具架              | 法兰          | 法兰          | 轴颈          | 轴颈          | 法兰        | 法兰        |
| 重复定位 +/- [°]      | 0.07        | 0.01        | 0.07        | 0.01        | 0.07      | 0.01      |
| 气体传输 [编号]         |             |             |             |             | 2         | 2         |
| 轴向负载量 [N]         | 520         | 520         | 520         | 520         | 520       | 520       |
| 径向负载量 [Nm]        | 19          | 19          | 19          | 19          | 19        | 19        |
| 最小操作气压 [bar]      | 3           | 3           | 3           | 3           | 3         | 3         |
| 最大操作气压 [bar]      | 8           | 8           | 8           | 8           | 8         | 8         |
| 额定操作气压 [bar]      | 6           | 6           | 6           | 6           | 6         | 6         |
| 最低操作温度 [°C]       | 5           | 5           | 5           | 5           | 5         | 5         |
| 最高操作温度 [°C]       | +80         | +80         | +80         | +80         | +80       | +80       |
| 每90°循环耗气体积 [cm³]  | 7.7         | 7.7         | 7.7         | 7.7         | 7.7       | 7.7       |
| 每180°循环耗气体积 [cm³] | 15.4        | 15.4        | 15.4        | 15.4        | 15.4      | 15.4      |
| 根据IEC 60529标准安全保护 | IP41        | IP41        | IP41        | IP41        | IP41      | IP41      |
| 重量 [kg]           | 0.44        | 0.48        | 0.42        | 0.47        | 0.48      | 0.52      |

